

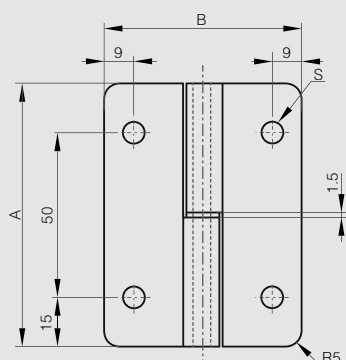


Paumelles 80 x 60 mm inox

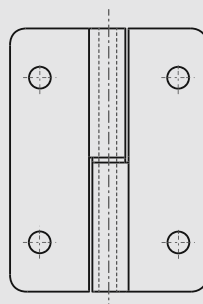
Broche et rondelle en inox.



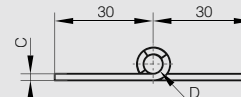
Référence	Matière	Finition	A	B	C	D	S	Note	Poids (g)
14-1-3872	inox 304	brut	80	60	2	6	6.3	type 1	115
14-1-3873	inox 304	brut	80	60	2	6	6.3	type 2	115



14-1-3872



14-1-3873



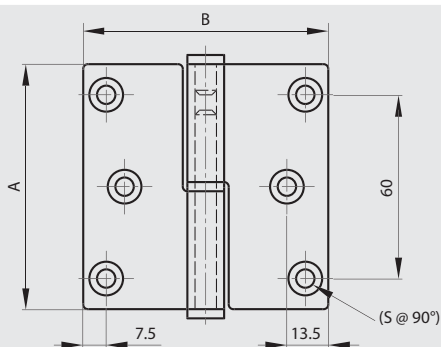
Paumelles 80 x 80 mm inox 6 trous

Seule la face visible est brossée.

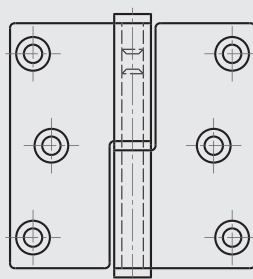
Produit majoritairement en inox, pour avoir le descriptif complet des matières nous contacter.



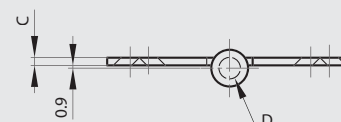
Référence	Matière	Finition	A	B	C	D	S	Note	Poids (g)
14-7-3727	inox 304	brossé	80	80	2.5	7	5.8	type 1	175
14-7-3728	inox 304	brossé	80	80	2.5	7	5.8	type 2	175



14-7-3727



14-7-3728





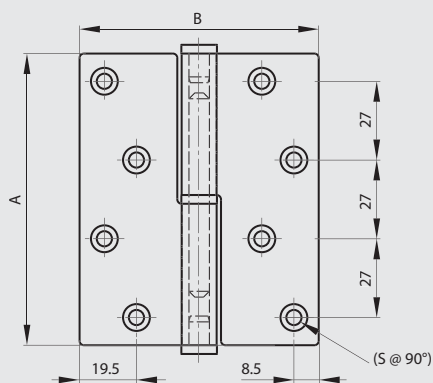
Paumelles 100 x 82 mm inox 8 trous

Seule la face visible est brossée.

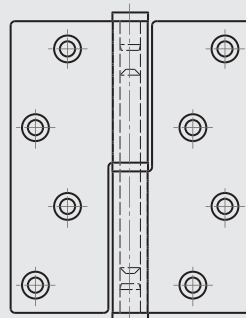
Produit majoritairement en inox, pour avoir le descriptif complet des matières nous contacter.



Référence	Matière	Finition	A	B	C	D	S	Note	Poids (g)
14-7-3675	inox 304	brossé	100	82	2.5	7	6	type 1	220
14-7-3679	inox 304	brossé	100	82	2.5	7	6	type 2	220



14-7-3675



14-7-3679

