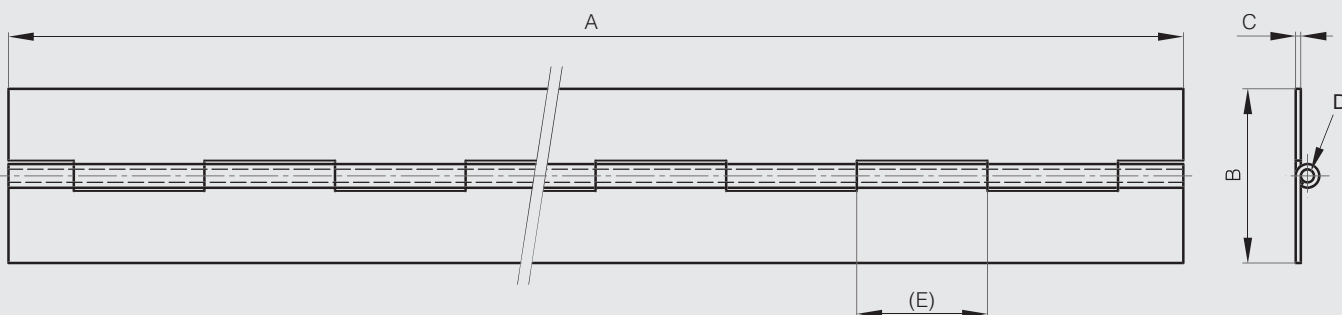


Charnières longues largeur 120 mm

Angle d'ouverture 270°. Autres longueurs sur demande. Broches spéciales sur demande.
Nous consulter pour un perçage spécial.



Référence	Matière	Finition	A	B	C	D	E	Matière broche	Note	Poids (g)
40-1-4770	acier	brut	1000	120	5	10	40	acier	non percée	6550
42-1-4095	inox 304	brut	2100	120	2	6	30	inox	non percée	5000



Charnière longue largeur 127 mm

Angle d'ouverture 270°. Autres longueurs sur demande. Broches spéciales sur demande.
Nous consulter pour un perçage spécial.



La charnière en acier galvanisé est fabriquée à partir d'acier prégalvanisé. Les chants de découpes ne sont donc pas galvanisés.

Référence	Matière	Finition	A	B	C	D	E	Matière broche	Note	Poids (g)
40-1-4685	acier galvanisé	brut	2160	127	3	6	40	laiton	non percée	8000

