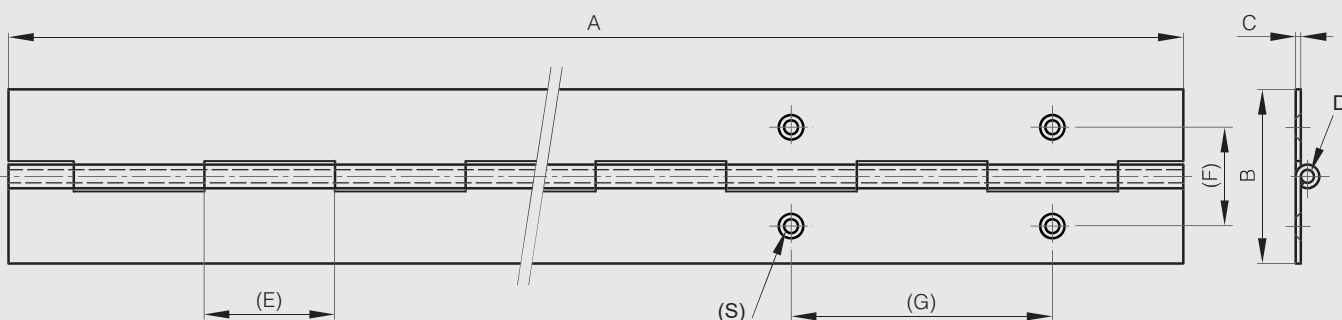


### Charnières longues largeur 30 mm

Angle d'ouverture 270°. Autres longueurs sur demande. Broches spéciales sur demande.  
Nous consulter pour un perçage spécial.



Référence	Matériau	Finition	A	B	C	D	E	F	G	S	Matériau broche	Note	Poids (g)
40-1-3330	acier	brut	2040	30	0.8	2	15				acier	non percée	510
40-1-3323	acier	brut	2040	30	0.8	2	15	16.8	60	3.9	acier	percée	490
40-1-3679	acier	brut	2040	30	1	2	15				acier	non percée	640
40-1-3680	acier	brut	2040	30	1	2	15	16.8	60	3.9	acier	percée	640
40-1-4370	acier	brut	2000	30	2	6	30				acier	non percée	1800
41-1-3560	alu 5754	brut	1980	30	1	2	15				alu	non percée	205
42-1-3909	inox 304	brut	1020	30	0.8	2	15				inox	non percée	255
42-1-3580	inox 304	brut	2040	30	0.8	2	15				inox	non percée	522
42-1-4089	inox 304	brut	1800	30	1	2	15				inox	non percée	500
42-1-3300	inox 304	brut	2040	30	1	2	15				inox	non percée	670
42-1-4197	inox 304	brut	2040	30	1	2	15	16.8	60	3.9	inox	percée	640
42-1-3950	inox 304	brut	1995	30	1.5	4	30				inox	non percée	1283
42-1-3948	inox 304	brut	1995	30	2	6	25				inox	non percée	1880
42-1-4082	inox 316L	brut	1020	30	1	2	15				inox	non percée	337
42-1-4000	inox 316L	brut	2040	30	1	2	15				inox	non percée	670

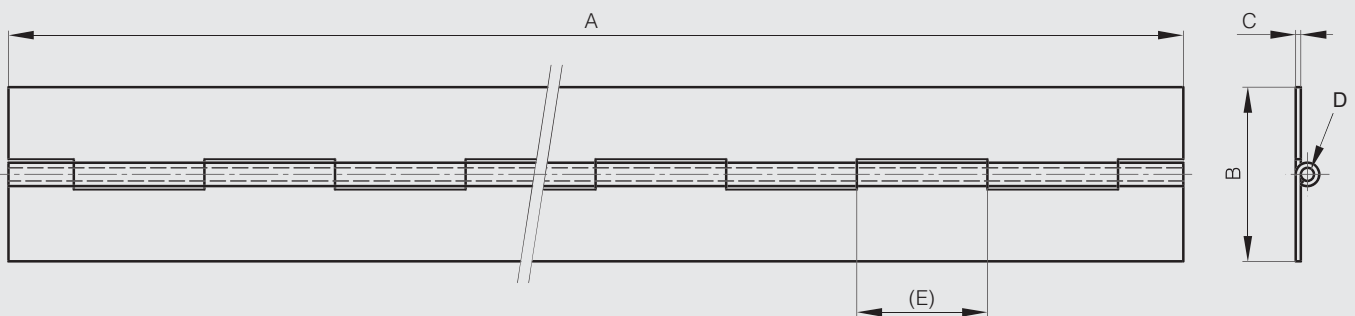


### Charnières longues largeur 32 mm

Angle d'ouverture 270°. Autres longueurs sur demande. Broches spéciales sur demande.  
Nous consulter pour un perçage spécial.



Référence	Matériau	Finition	A	B	C	D	E	Matériau broche	Note	Poids (g)
40-1-4771	acier	brut	1950	32	1.5	3	12.5	acier	non percée	1030
42-1-4346	inox 304	brut	1800	32	1.2	3	30	inox	non percée	810
42-1-4460	inox 304	brut	1950	32	1.5	3	12.5	inox	non percée	1030



### Charnières longues largeur 35 mm

Angle d'ouverture 270°. Autres longueurs sur demande. Broches spéciales sur demande.  
Nous consulter pour un perçage spécial.



Référence	Matériau	Finition	A	B	C	D	E	F	G	S	Matériau broche	Note	Poids (g)
40-1-3332	acier	brut	2040	35	1	2	15				acier	non percée	700
40-1-3324	acier	brut	2040	35	1	2	15	19.5	60	4.5	acier	percée	690
41-1-3532	alu 5754	brut	1995	35	1	3	30				alu	non percée	262

