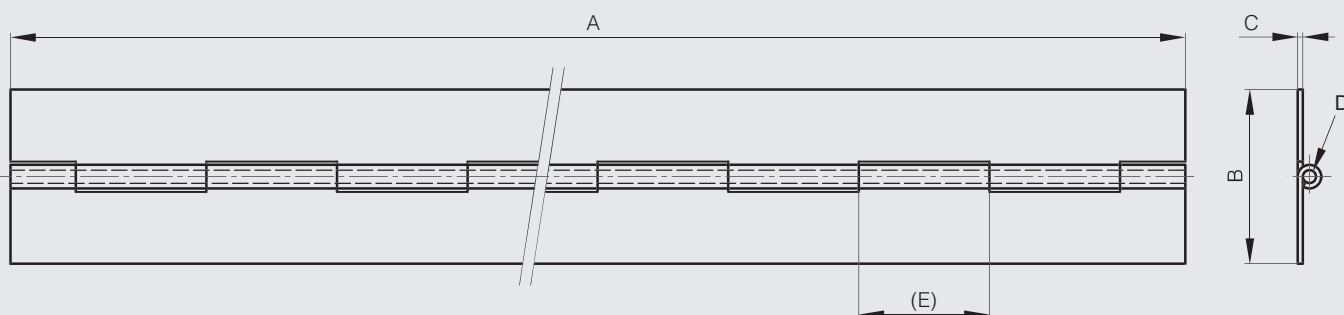


### Charnières longues largeur 80 mm

Angle d'ouverture 270°. Autres longueurs sur demande. Broches spéciales sur demande.  
Nous consulter pour un perçage spécial.



Référence	Matière	Finition	A	B	C	D	E	F	G	S	Matière broche	Note	Poids (g)
40-1-4774	acier	brut	1950	80	1.5	3	12.5				acier	non percée	2170
40-1-3542	acier	brut	2000	80	2	7.6	40				acier	non percée	3900
40-1-4369	acier	brut	2000	80	3	6	40				acier	non percée	5060
41-1-3558	alu 5754	brut	1995	80	3	6	40				alu	non percée	1780
42-1-4463	inox 304	brut	1950	80	1.5	3	12.5				inox	non percée	2170
42-1-3304	inox 304	brut	1000	80	3	6	40				inox	non percée	2530
42-1-3569	inox 304	brut	2000	80	3	6	40				inox	non percée	5060
42-1-4547	inox 304	brut	2000	80	3	6	40	35	60	5.2	inox	percée	5000
42-1-4548	inox 316L	brut	1980	80	2	6	30				inox	non percée	3470



### Charnières longues largeur 100 mm

Angle d'ouverture 270°. Autres longueurs sur demande. Broches spéciales sur demande.  
Nous consulter pour un perçage spécial.



Référence	Matière	Finition	A	B	C	D	E	Matière broche	Note	Poids (g)
40-1-3543	acier	brut	2000	100	3	10	40	acier	non percée	7100
40-1-4769	acier	brut	1000	100	4	10	40	acier	non percée	4690
41-1-3561	alu 5754	brut	1000	100	4	10	40	acier	non percée	2030
42-1-4458	inox 304	brut	1995	100	3	10	40	inox	non percée	7110
42-1-4459	inox 304	brut	2000	100	3	6	40	inox	non percée	5930

