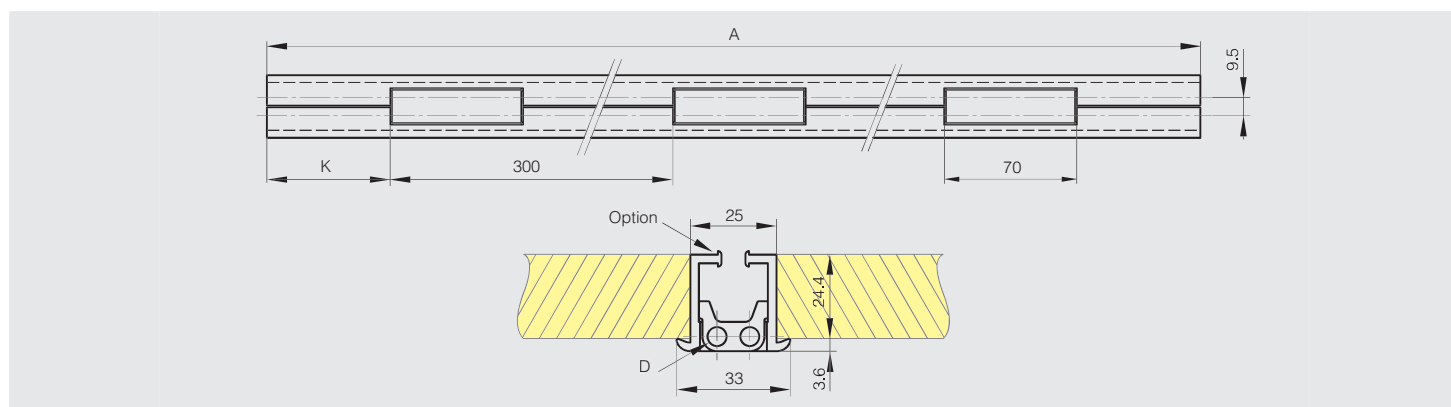


### Charnières longues à double articulation

Charnières en profil d'aluminium pour une ouverture à 180° de la porte.  
 Livrées sans joint (à commander séparément).  
 Avec rondelles de friction imperdables.  
 Charnières non percées.



Référence	Matière	Finition	A	D	K	Matière broche	Poids (g)
73-1-3520	alu 6060 T5	anodisé incolore	2000	5	65	inox 304	2500
73-1-3521	alu 6060 T5	anodisé incolore	2500	5	15	inox 304	3140
73-1-3522	alu 6060 T5	anodisé incolore	3000	5	115	inox 304	3780

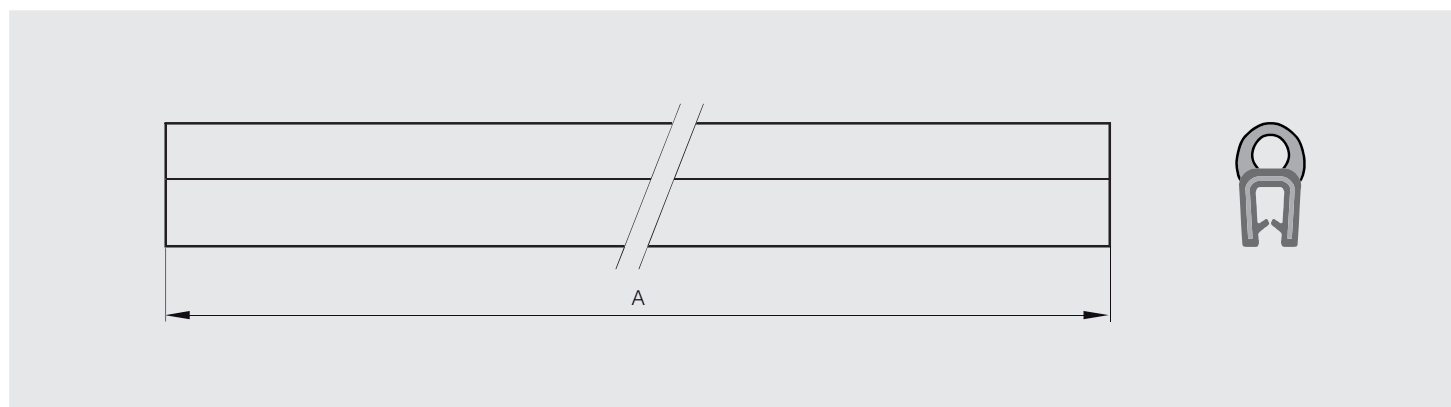


### Joints d'étanchéité de charnières à double articulation

Joints composés d'un support avec armature métallique et d'un bourrelet surmoulé.



Référence	Matière	A	Poids (g)
27-1-3816	profil caoutchouc avec armature	2000	235
27-1-3817	profil caoutchouc avec armature	2500	317
27-1-3818	profil caoutchouc avec armature	3000	405



### Joint collecteur d'humidité

Collecteur d'humidité à positionner sur le sol dans l'alignement de la charnière double articulation en position fermée.



Référence	Matière	A	B	Poids (g)
99-7-3691	polyuréthane	27.6	21	4

