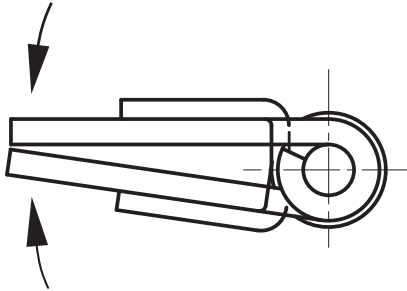
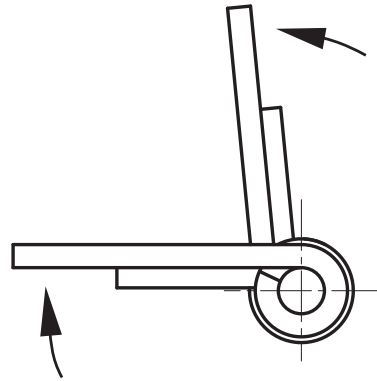


Etat de livraison des charnières

A la réception, les charnières se présentent dans l'état suivant :



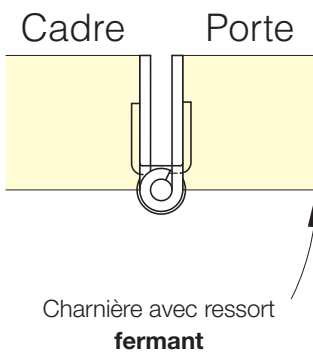
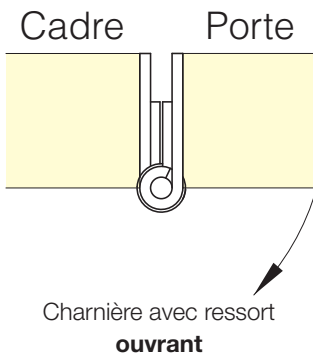
Charnières avec ressort **fermant**



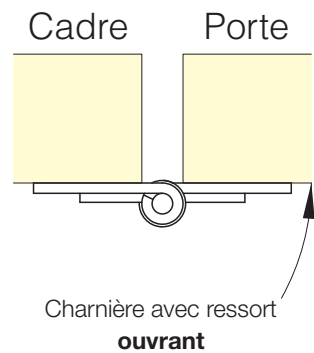
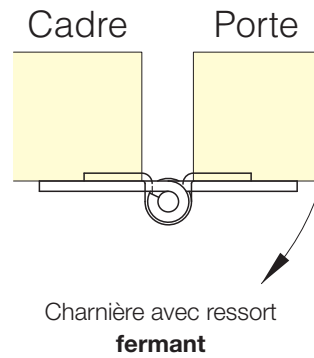
Charnières avec ressort **ouvrant**

Montage et sens d'ouverture

Montage encastré



Montage en applique



La flèche indique le sens de rotation de la charnière sous l'effet du ressort

Charnières polymères à ressort réglable ou axe libre



Charnière avec couple de ressort réglable.

Couple du ressort ouvrant à la livraison :

M(0°): 0.75 N.m / M(90°): 0.5 N.m / M(180°): 0.25 N.m

Couple maximum recommandé pour ressort ouvrant : 1.1 N.m à 60° (4 clics).

Couple du ressort fermant à la livraison :

M(0°): 0 N.m / M(90°): 0.25 N.m / M(180°): 0.5 N.m

Couple maxi recommandé pour ressort fermant : 1.1 N.m à 120° (6 clics).

Charnière en PA 6 chargée 30% fibre de verre.

Ressort en acier Bézinal.

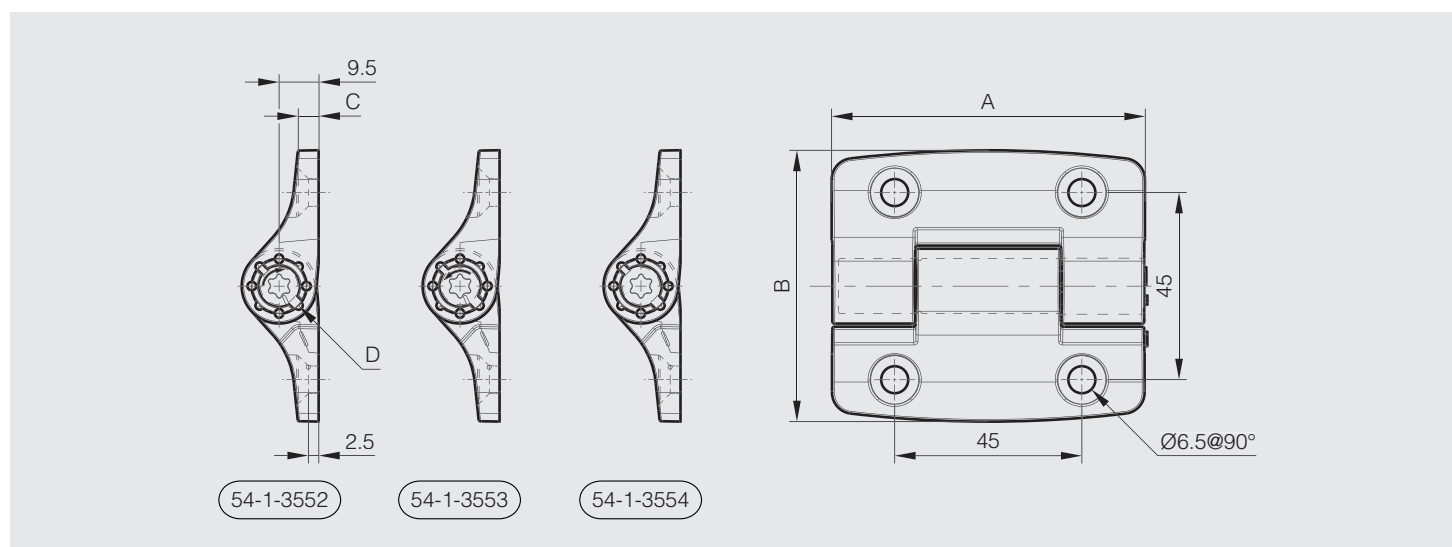
Autres composants en POM.

Réglage du couple du ressort à l'aide d'une clé Torx T27 disponible en option (référence 99-1-3729).

Instructions pour le réglage : flasher le QR code.



Référence	Matière	Finition	A	B	C	D	Note	Poids (g)
NEW 54-1-3552	polymère	noir	75	65	5	13	ressort ouvrant	45
NEW 54-1-3553	polymère	noir	75	65	5	13	ressort fermant	45
NEW 54-1-3554	polymère	noir	75	65	5	13	sans ressort	38



Mode d'emploi



Ressort **ouvrant**



Ressort **fermant**

Charnières à ressort profil aluminium 0,20 N.m - diamètre 8

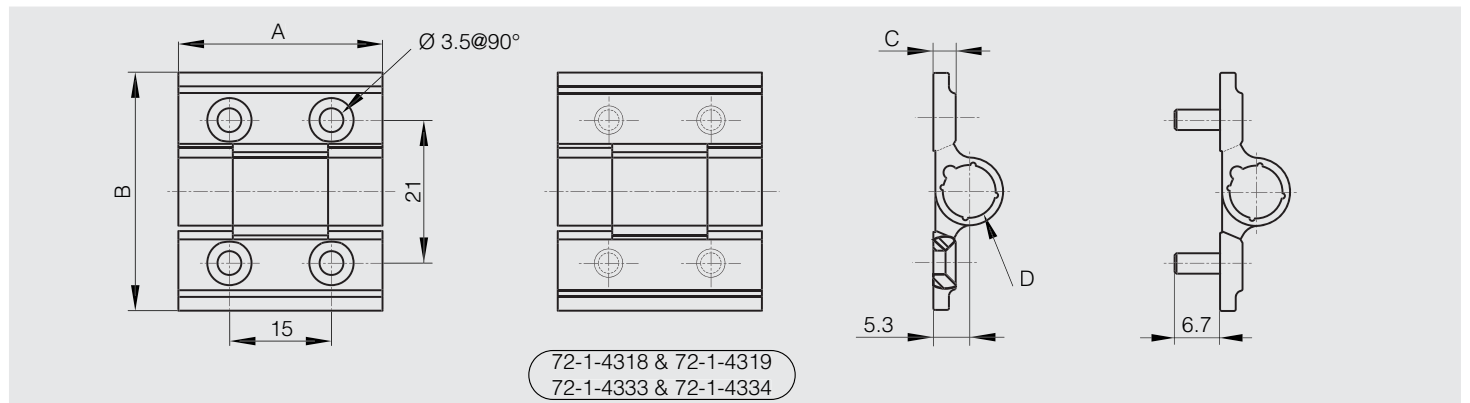


Couple du ressort ouvrant :
 M(0°) : 0,23 N.m / M(90°) : 0,15 N.m / M(180°) : 0,08 N.m
 Couple du ressort fermant :
 M(0°) : 0,08 N.m / M(90°) : 0,15 N.m / M(180°) : 0,23 N.m

Cette charnière existe dans 2 autres versions : à friction ou à encliquetage.



Référence	Matière	Finition	A	B	C	D	Note	Poids (g)
72-1-4256	alu 6060 T5	anodisé incolore	30	35	3.3	8	ressort ouvrant	10
72-1-4257	alu 6060 T5	anodisé noir	30	35	3.3	8	ressort ouvrant	10
NS 72-1-4318	alu 6060 T5	anodisé incolore	30	35	3.3	8	ressort ouvrant / avec goujons M3	13
NS 72-1-4319	alu 6060 T5	anodisé noir	30	35	3.3	8	ressort ouvrant / avec goujons M3	13
72-1-4275	alu 6060 T5	anodisé incolore	30	35	3.3	8	ressort fermant	10
72-1-4276	alu 6060 T5	anodisé noir	30	35	3.3	8	ressort fermant	10
NS 72-1-4333	alu 6060 T5	anodisé incolore	30	35	3.3	8	ressort fermant / avec goujons M3	13
NS 72-1-4334	alu 6060 T5	anodisé noir	30	35	3.3	8	ressort fermant / avec goujons M3	13



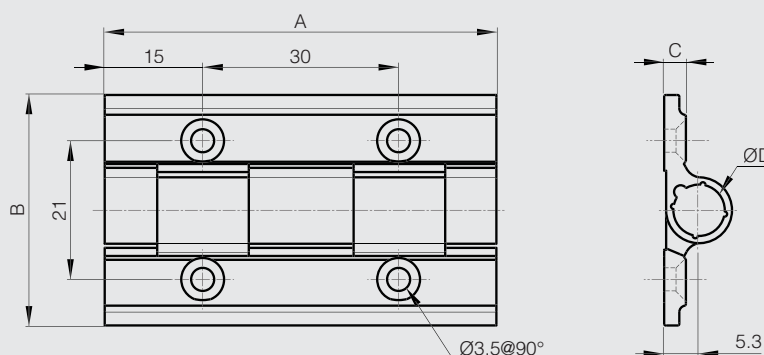
Charnières à ressort profil aluminium 0,50 N.m - diamètre 8



Couple du ressort ouvrant :

M(0°) : 0,48 N.m / M(90°) : 0,3 N.m / M(180°) : 0,16 N.m

Référence	Matière	Finition	A	B	C	D	Note	Poids (g)
NEW 72-1-4309	alu 6060 T5	anodisé incolore	60	35	3.3	8	ressort ouvrant	20
NEW 72-1-4310	alu 6060 T5	anodisé noir	60	35	3.3	8	ressort ouvrant	20



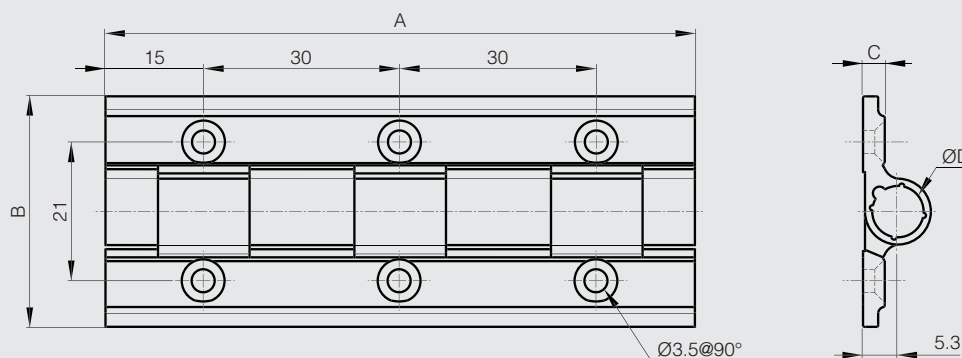
Charnières à ressort profil aluminium 0,70 N.m - diamètre 8



Couple du ressort ouvrant :

M(0°) : 0,7 N.m / M(90°) : 0,5 N.m / M(180°) : 0,3 N.m

Référence	Matière	Finition	A	B	C	D	Note	Poids (g)
NEW 72-1-4314	alu 6060 T5	anodisé incolore	90	35	3.3	8	ressort ouvrant	40
NEW 72-1-4315	alu 6060 T5	anodisé noir	90	35	3.3	8	ressort ouvrant	40



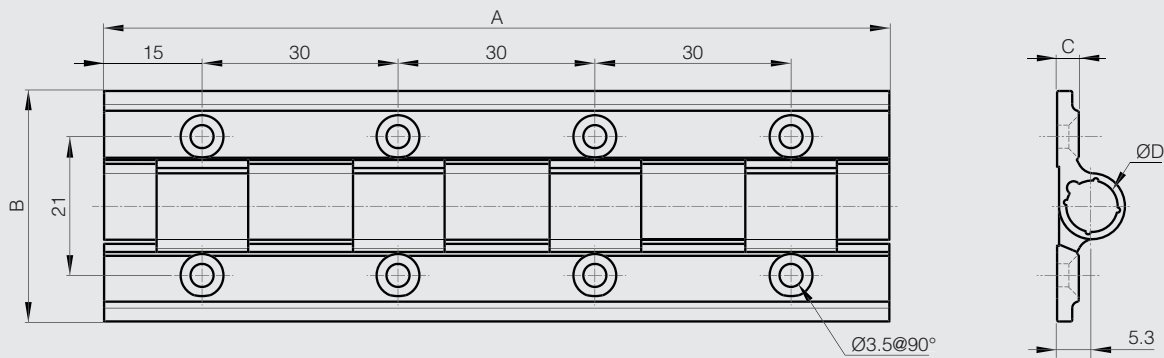
Charnières à ressort profil aluminium 0,90 N.m - diamètre 8



Couple du ressort ouvrant :

M(0°) : 0,92 N.m / M(90°) : 0,7 N.m / M(180°) : 0,44 N.m

Référence	Matériau	Finition	A	B	C	D	Note	Poids (g)
NEW 72-1-4316	alu 6060 T5	anodisé incolore	120	35	3.3	8	ressort ouvrant	50
NEW 72-1-4317	alu 6060 T5	anodisé noir	120	35	3.3	8	ressort ouvrant	50



Charnières à ressort profil aluminium 0,35 N.m - diamètre 13

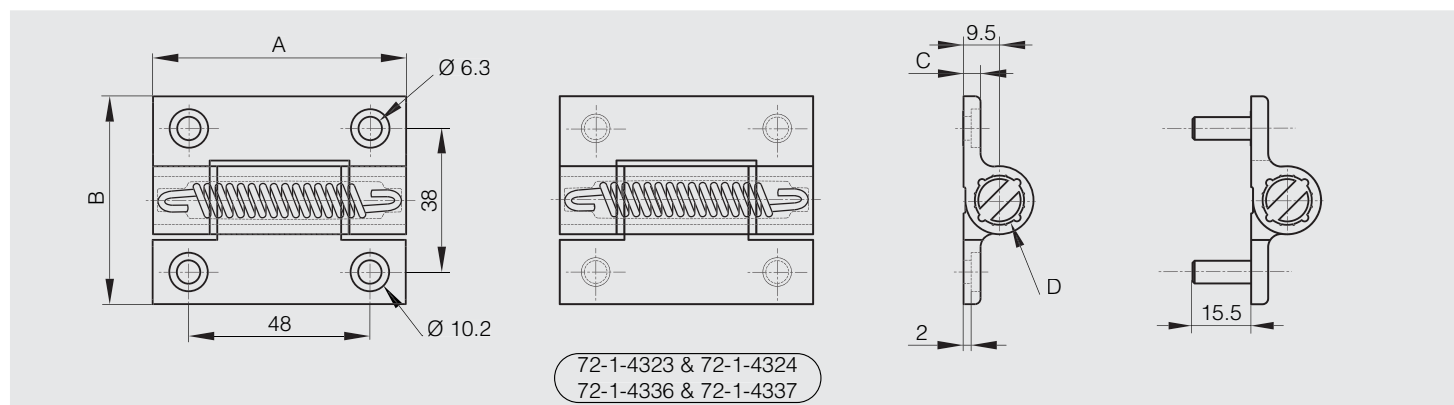


Couple du ressort ouvrant :
 M(0°) : 0,35 N.m / M(90°) : 0,24 N.m / M(180°) : 0,12 N.m
 Couple du ressort fermant :
 M(0°) : 0,12 N.m / M(90°) : 0,24 N.m / M(180°) : 0,35 N.m

Cette charnière existe dans 3 autres versions : avec axe libre, à friction ou à encliquetage.



Référence	Matière	Finition	A	B	C	D	Note	Poids (g)
72-1-4220	alu 6060 T5	anodisé incolore	67	55	4.5	13	ressort ouvrant	62
72-1-4221	alu 6060 T5	anodisé noir	67	55	4.5	13	ressort ouvrant	60
72-1-4292	alu 6060 T5	anodisé incolore	67	55	4.5	13	ressort ouvrant / livrée à plat	63
72-1-4293	alu 6060 T5	anodisé noir	67	55	4.5	13	ressort ouvrant / livrée à plat	63
NS 72-1-4366	alu 6060 T5	anodisé bleu	67	55	4.5	13	ressort ouvrant / livrée à plat	60
NS 72-1-4367	alu 6060 T5	anodisé rouge	67	55	4.5	13	ressort ouvrant / livrée à plat	60
NS 72-1-4368	alu 6060 T5	anodisé bronze	67	55	4.5	13	ressort ouvrant / livrée à plat	60
NS 72-1-4369	alu 6060 T5	anodisé or	67	55	4.5	13	ressort ouvrant / livrée à plat	60
NEW 72-1-4323	alu 6060 T5	anodisé incolore	67	55	4.5	13	ressort ouvrant / livrée à plat / avec goujons M6	80
NEW 72-1-4324	alu 6060 T5	anodisé noir	67	55	4.5	13	ressort ouvrant / livrée à plat / avec goujons M6	80
72-1-4286	alu 6060 T5	anodisé incolore	67	55	4.5	13	ressort fermant	63
72-1-4287	alu 6060 T5	anodisé noir	67	55	4.5	13	ressort fermant	63
NS 72-1-4370	alu 6060 T5	anodisé bleu	67	55	4.5	13	ressort fermant	60
NS 72-1-4371	alu 6060 T5	anodisé rouge	67	55	4.5	13	ressort fermant	60
NS 72-1-4372	alu 6060 T5	anodisé bronze	67	55	4.5	13	ressort fermant	60
NS 72-1-4373	alu 6060 T5	anodisé or	67	55	4.5	13	ressort fermant	60
NS 72-1-4336	alu 6060 T5	anodisé incolore	67	55	4.5	13	ressort fermant / avec goujons M6	79
NS 72-1-4337	alu 6060 T5	anodisé noir	67	55	4.5	13	ressort fermant / avec goujons M6	79



Charnières à ressort profil aluminium 0,70 N.m - diamètre 13



Couple du ressort ouvrant :

M(0°) : 0,7 N.m / M(90°) : 0,45 N.m / M(180°) : 0,23 N.m

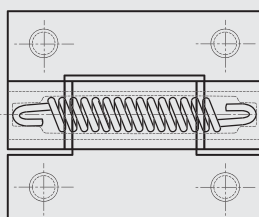
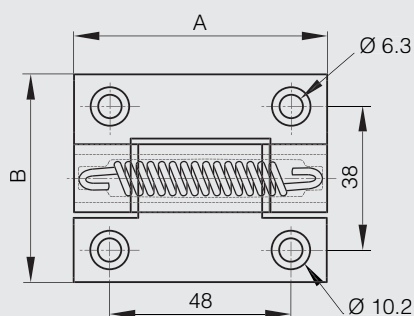
Couple du ressort fermant :

M(0°) : 0,23 N.m / M(90°) : 0,45 N.m / M(180°) : 0,7 N.m

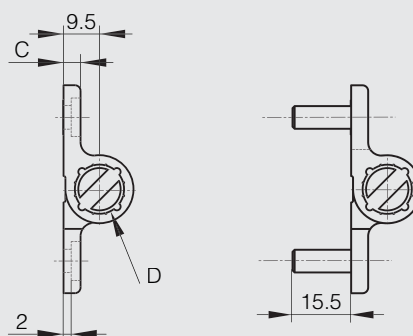
Cette charnière existe dans 3 autres versions : avec axe libre, à friction ou à encliquetage.



Référence	Matière	Finition	A	B	C	D	Note	Poids (g)
72-1-4218	alu 6060 T5	anodisé incolore	67	55	4.5	13	ressort ouvrant	68
72-1-4219	alu 6060 T5	anodisé noir	67	55	4.5	13	ressort ouvrant	66
72-1-4294	alu 6060 T5	anodisé incolore	67	55	4.5	13	ressort ouvrant / livrée à plat	66
72-1-4295	alu 6060 T5	anodisé noir	67	55	4.5	13	ressort ouvrant / livrée à plat	66
NS 72-1-4374	alu 6060 T5	anodisé bleu	67	55	4.5	13	ressort ouvrant / livrée à plat	66
NS 72-1-4375	alu 6060 T5	anodisé rouge	67	55	4.5	13	ressort ouvrant / livrée à plat	66
NS 72-1-4376	alu 6060 T5	anodisé bronze	67	55	4.5	13	ressort ouvrant / livrée à plat	66
NS 72-1-4377	alu 6060 T5	anodisé or	67	55	4.5	13	ressort ouvrant / livrée à plat	66
NEW 72-1-4325	alu 6060 T5	anodisé incolore	67	55	4.5	13	ressort ouvrant / livrée à plat / avec goujons M6	85
NEW 72-1-4326	alu 6060 T5	anodisé noir	67	55	4.5	13	ressort ouvrant / livrée à plat / avec goujons M6	85
72-1-4272	alu 6060 T5	anodisé incolore	67	55	4.5	13	ressort fermant	65
72-1-4273	alu 6060 T5	anodisé noir	67	55	4.5	13	ressort fermant	65
NS 72-1-4378	alu 6060 T5	anodisé bleu	67	55	4.5	13	ressort fermant	65
NS 72-1-4379	alu 6060 T5	anodisé rouge	67	55	4.5	13	ressort fermant	65
NS 72-1-4380	alu 6060 T5	anodisé bronze	67	55	4.5	13	ressort fermant	65
NS 72-1-4381	alu 6060 T5	anodisé or	67	55	4.5	13	ressort fermant	65
NEW 72-1-4322	alu 6060 T5	anodisé incolore	67	55	4.5	13	ressort fermant / avec goujons M6	84
NS 72-1-4335	alu 6060 T5	anodisé noir	67	55	4.5	13	ressort fermant / avec goujons M6	84



72-1-4322 & 72-1-4325
72-1-4326 & 72-1-4335



Charnières à ressort profil aluminium 1,3 N.m - diamètre 13

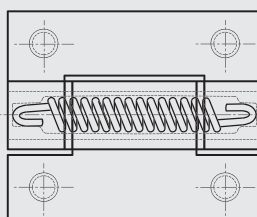
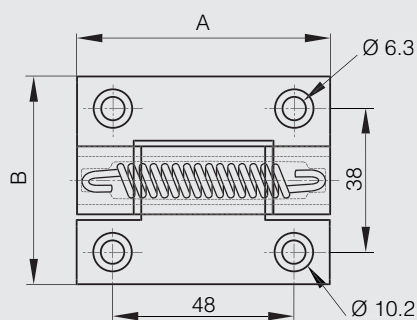


Couple du ressort ouvrant :
 M(0°) : 1,3 N.m / M(90°) : 1,1 N.m / M(180°) : 0,9 N.m
 Couple du ressort fermant :
 M(0°) : 0,5 N.m / M(90°) : 0,7 N.m / M(180°) : 1 N.m

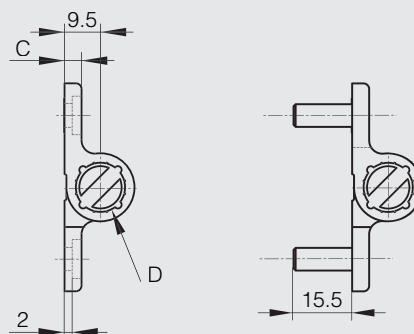
Cette charnière existe dans 3 autres versions : avec axe libre, à friction ou à encliquetage.



Référence	Matière	Finition	A	B	C	D	Note	Poids (g)
72-1-4222	alu 6060 T5	anodisé incolore	67	55	4.5	13	ressort ouvrant	68
72-1-4223	alu 6060 T5	anodisé noir	67	55	4.5	13	ressort ouvrant	68
72-1-4296	alu 6060 T5	anodisé incolore	67	55	4.5	13	ressort ouvrant / livrée à plat	68
72-1-4297	alu 6060 T5	anodisé noir	67	55	4.5	13	ressort ouvrant / livrée à plat	68
NS 72-1-4382	alu 6060 T5	anodisé bleu	67	55	4.5	13	ressort ouvrant / livrée à plat	68
NS 72-1-4383	alu 6060 T5	anodisé rouge	67	55	4.5	13	ressort ouvrant / livrée à plat	68
NS 72-1-4384	alu 6060 T5	anodisé bronze	67	55	4.5	13	ressort ouvrant / livrée à plat	68
NS 72-1-4385	alu 6060 T5	anodisé or	67	55	4.5	13	ressort ouvrant / livrée à plat	68
NEW 72-1-4327	alu 6060 T5	anodisé incolore	67	55	4.5	13	ressort ouvrant / livrée à plat / avec goujons M6	87
NEW 72-1-4328	alu 6060 T5	anodisé noir	67	55	4.5	13	ressort ouvrant / livrée à plat / avec goujons M6	87
72-1-4260	alu 6060 T5	anodisé incolore	67	55	4.5	13	ressort fermant	67
72-1-4261	alu 6060 T5	anodisé noir	67	55	4.5	13	ressort fermant	67
NS 72-1-4386	alu 6060 T5	anodisé bleu	67	55	4.5	13	ressort fermant	67
NS 72-1-4387	alu 6060 T5	anodisé rouge	67	55	4.5	13	ressort fermant	67
NS 72-1-4388	alu 6060 T5	anodisé bronze	67	55	4.5	13	ressort fermant	67
NS 72-1-4389	alu 6060 T5	anodisé or	67	55	4.5	13	ressort fermant	67
NEW 72-1-4320	alu 6060 T5	anodisé incolore	67	55	4.5	13	ressort fermant / avec goujons M6	86
NEW 72-1-4321	alu 6060 T5	anodisé noir	67	55	4.5	13	ressort fermant / avec goujons M6	86



72-1-4320 & 72-1-4321
 72-1-4327 & 72-1-4328



Charnières à ressort profil aluminium 3,80 N.m - diamètre 18



Couple du ressort ouvrant :
 M(0°) : 3,80 N.m / M(90°) : 3,10 N.m / M(180°) : 2,40 N.m
 Couple du ressort fermant :
 M(0°) : 2,20 N.m / M(90°) : 2,90 N.m / M(180°) : 3,50 N.m

Cette charnière existe aussi en version axe libre (références : 72-1-4241 en incolore ou 72-1-4242 en noire).



Référence	Matière	Finition	A	B	C	D	Note	Poids (g)
72-1-4231	alu 6082 T5	anodisé incolore	100	82.5	5.5	18	ressort ouvrant	185
72-1-4232	alu 6082 T5	anodisé noir	100	82.5	5.5	18	ressort ouvrant	183
72-1-4258	alu 6082 T5	anodisé incolore	100	82.5	5.5	18	ressort fermant	191
72-1-4259	alu 6082 T5	anodisé noir	100	82.5	5.5	18	ressort fermant	191
NEW 72-1-4331	alu 6082 T5	anodisé incolore	100	82.5	5.5	18	ressort fermant / avec goujons M6	188
NEW 72-1-4332	alu 6082 T5	anodisé noir	100	82.5	5.5	18	ressort fermant / avec goujons M6	188

