



Charnières en inox à ressort non visible 0,35 N.m



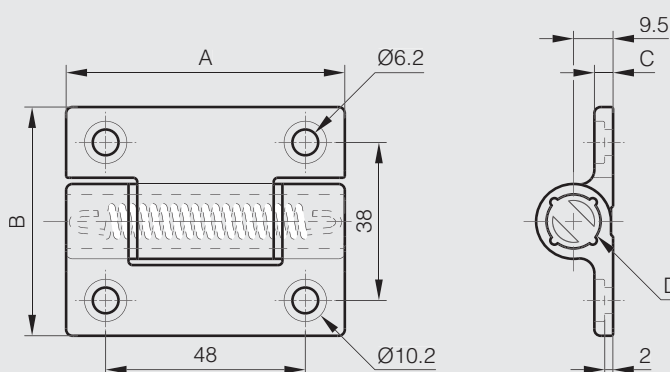
Couple du ressort ouvrant :
 $M(0^\circ) : 0,35 \text{ N.m} / M(90^\circ) : 0,24 \text{ N.m} / M(180^\circ) : 0,12 \text{ N.m}$
 Couple du ressort fermant :
 $M(0^\circ) : 0,12 \text{ N.m} / M(90^\circ) : 0,24 \text{ N.m} / M(180^\circ) : 0,35 \text{ N.m}$

Ressort en acier Bezinal.
 Rondelles en POM.

Version en inox 316 : nous consulter.



	Référence	Matière	Finition	A	B	C	D	Note	Poids (g)
NEW	72-1-4409	inox 304	ébavuré	67	55	4.5	13	ressort ouvrant / livrée à plat	170
NEW	72-1-4410	inox 304	ébavuré	67	55	4.5	13	ressort fermant	170



Charnières en inox à ressort non visible 0,7 N.m



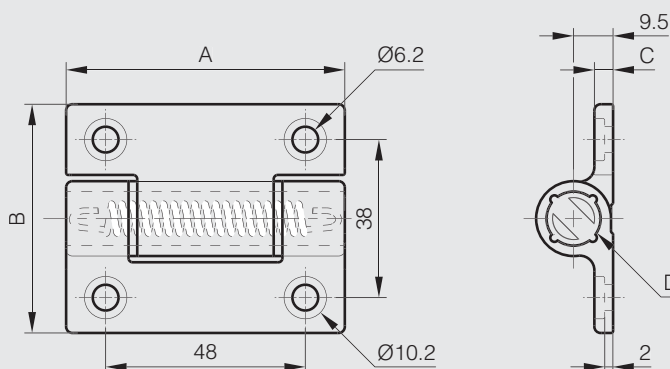
Couple du ressort ouvrant :
 $M(0^\circ) : 0,7 \text{ N.m} / M(90^\circ) : 0,45 \text{ N.m} / M(180^\circ) : 0,23 \text{ N.m}$
 Couple du ressort fermant :
 $M(0^\circ) : 0,23 \text{ N.m} / M(90^\circ) : 0,45 \text{ N.m} / M(180^\circ) : 0,7 \text{ N.m}$

Ressort en acier Bezinal.
 Rondelles en POM.

Version en inox 316 : nous consulter.



	Référence	Matière	Finition	A	B	C	D	Note	Poids (g)
NEW	72-1-4411	inox 304	ébavuré	67	55	4.5	13	ressort ouvrant / livré à plat	170
NEW	72-1-4412	inox 304	ébavuré	67	55	4.5	13	ressort fermant	170





Charnières en inox à ressort non visible 1,3 N.m



Couple du ressort ouvrant :

M(0°) : 1,3 N.m / M(90°) : 1,1 N.m / M(180°) : 0,9 N.m

Couple du ressort fermant :

M(0°) : 0,5 N.m / M(90°) : 0,7 N.m / M(180°) : 1 N.m

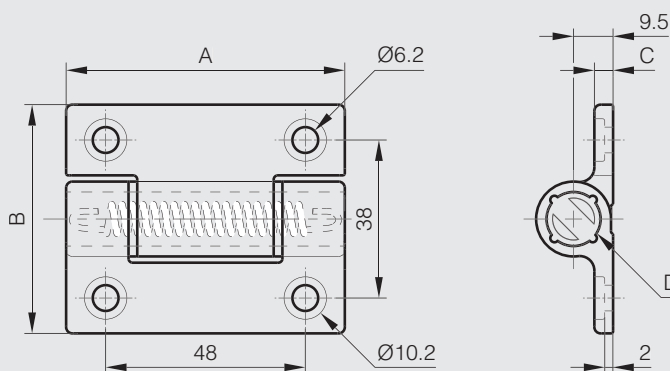
Ressort en acier Bezinal.

Rondelles en POM.

Version en inox 316 : nous consulter.



	Référence	Matériau	Finition	A	B	C	D	Note	Poids (g)
NEW	72-1-4413	inox 304	ébavuré	67	55	4.5	13	ressort ouvrant / livré à plat	170
NEW	72-1-4414	inox 304	ébavuré	67	55	4.5	13	ressort fermant	170





Charnières compactes à ressort 1,6 N.m



Couple du ressort ouvrant :

M(0°) : 1.6 N.m / M(90°) : 1.2 N.m / M(180°) : 0.84 N.m

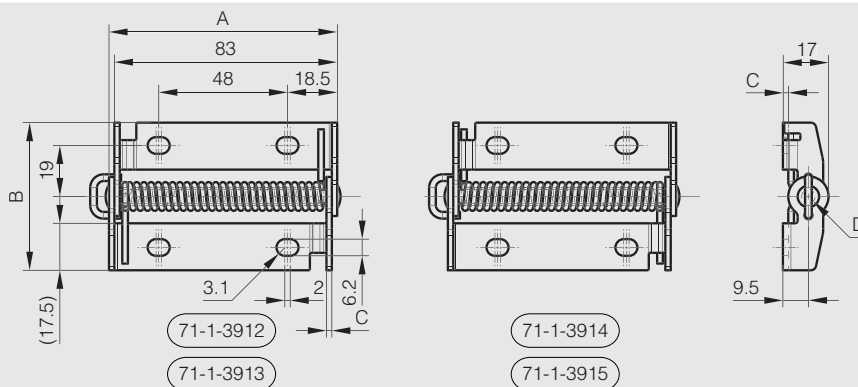
Couple du ressort fermant :

M(0°) : 0.75 N.m / M(90°) : 1.2 N.m / M(180°) : 1.65 N.m

Ressort en inox.



	Référence	Matière	Finition	A	B	C	D	Note	Poids (g)
NEW	71-1-3912	inox 304	brut	85	55	2	5	ressort ouvrant / livrée à plat	107
NEW	71-1-3914	inox 304	brut	85	55	2	5	ressort fermant / livrée à plat	107



Charnières compactes à ressort 2,2 N.m



Couple du ressort ouvrant :

M(0°) : 2.2 N.m / M(90°) : 1.6 N.m / M(180°) : 1.1 N.m

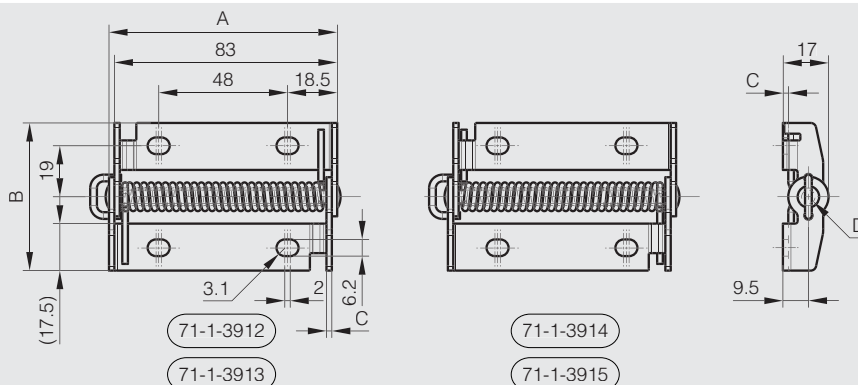
Couple du ressort fermant :

M(0°) : 1.0 N.m / M(90°) : 1.6 N.m / M(180°) : 2.2 N.m

Ressort en inox.



	Référence	Matière	Finition	A	B	C	D	Note	Poids (g)
NEW	71-1-3913	inox 304	brut	85	55	2	5	ressort ouvrant / livrée à plat	107
NEW	71-1-3915	inox 304	brut	85	55	2	5	ressort fermant / livrée à plat	107





Charnières à ressort ouvrant 120 mm

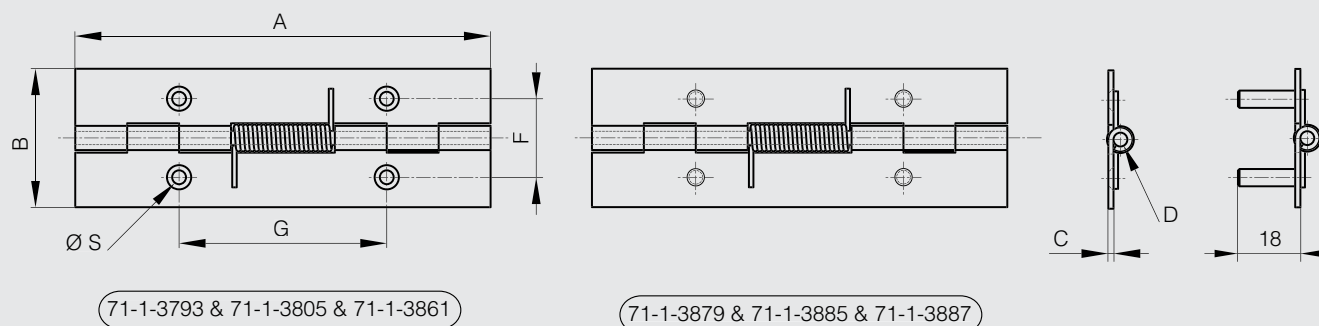
Couple du ressort ouvrant :

M(0°) : 0,85 N.m / M(90°) : 0,56 N.m / M(180°) : 0,28 N.m



Ressort en inox.

Référence	Matière	Finition	A	B	C	D	F	G	S	Note	Poids (g)
71-1-3787	inox 304	brut	120	40	1.5	4				non percée	83
71-1-3793	inox 304	brut	120	40	1.5	4	22.7	60	4	percée	83
NEW 71-1-3879	inox 304	brut	120	40	1.5	4	22.7	60	4	avec goujons M5	94



Charnières à ressort fermant 120 mm

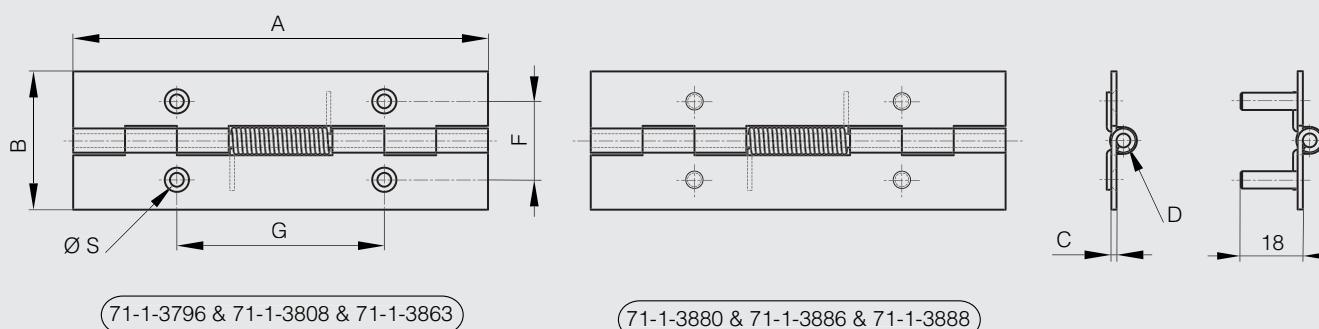
Couple du ressort fermant :

M(0°) : 0,28 N.m / M(90°) : 0,56 N.m / M(180°) : 0,85 N.m



Ressort en inox.

Référence	Matière	Finition	A	B	C	D	F	G	S	Note	Poids (g)
71-1-3790	inox 304	brut	120	40	1.5	4				non percée	83
71-1-3796	inox 304	brut	120	40	1.5	4	22.7	60	4	percée	83
NEW 71-1-3880	inox 304	brut	120	40	1.5	4	22.7	60	4	avec goujons M5	94





Charnières à ressort ouvrant 180 mm

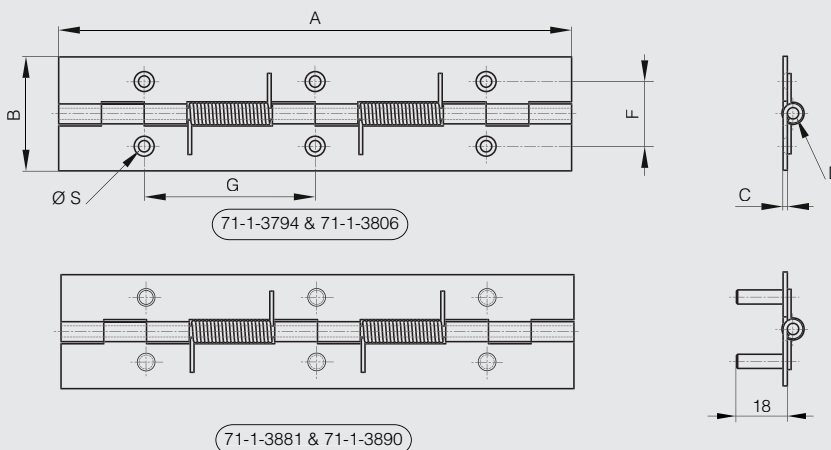
Couple des ressorts ouvrants :

M(0°) : 1,7 N.m / M(90°) : 1,1 N.m / M(180°) : 0,56 N.m



Ressort en inox.

Référence	Matière	Finition	A	B	C	D	F	G	S	Note	Poids (g)
71-1-3788	inox 304	brut	180	40	1.5	4				non percée	124
71-1-3794	inox 304	brut	180	40	1.5	4	22.7	60	4	percée	124
NS 71-1-3881	inox 304	brut	180	40	1.5	4	22.7	60	4	avec goujons M5	142



Charnières à ressort fermant 180 mm

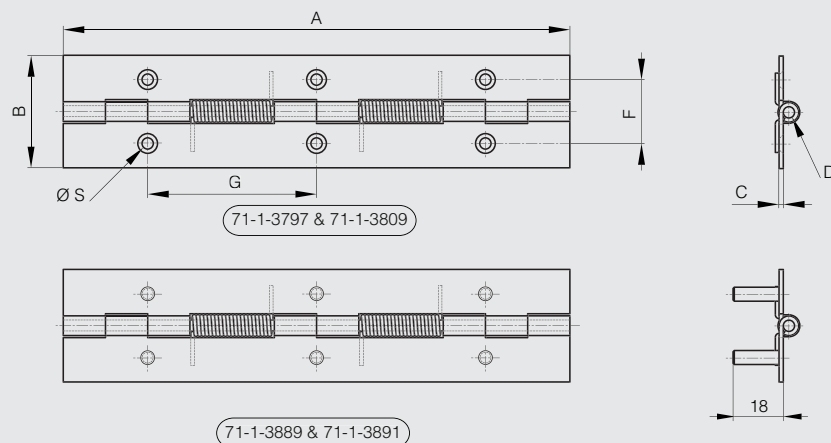
Couple des ressorts fermants :

M(0°) : 0,56 N.m / M(90°) : 1,1 N.m / M(180°) : 1,7 N.m



Ressort en inox.

Référence	Matière	Finition	A	B	C	D	F	G	S	Note	Poids (g)
71-1-3791	inox 304	brut	180	40	1.5	4				non percée	124
71-1-3797	inox 304	brut	180	40	1.5	4	22.7	60	4	percée	124
NS 71-1-3889	inox 304	brut	180	40	1.5	4	22.7	60	4	avec goujons M5	142





Charnières à ressort ouvrant 240 mm

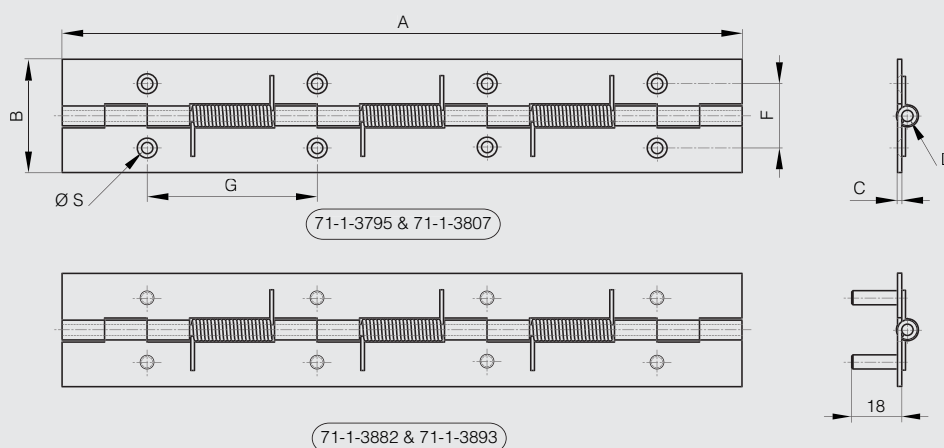
Couple des ressorts ouvrants :

M(0°) : 2,55 N.m / M(90°) : 1,68 N.m / M(180°) : 0,84 N.m



Ressort en inox.

Référence	Matière	Finition	A	B	C	D	F	G	S	Note	Poids (g)
71-1-3789	inox 304	brut	240	40	1.5	4				non percée	165
71-1-3795	inox 304	brut	240	40	1.5	4	22.7	60	4	percée	164
NS 71-1-3882	inox 304	brut	240	40	1.5	4	22.7	60	4	avec goujons M5	187



Charnières à ressort fermant 240 mm

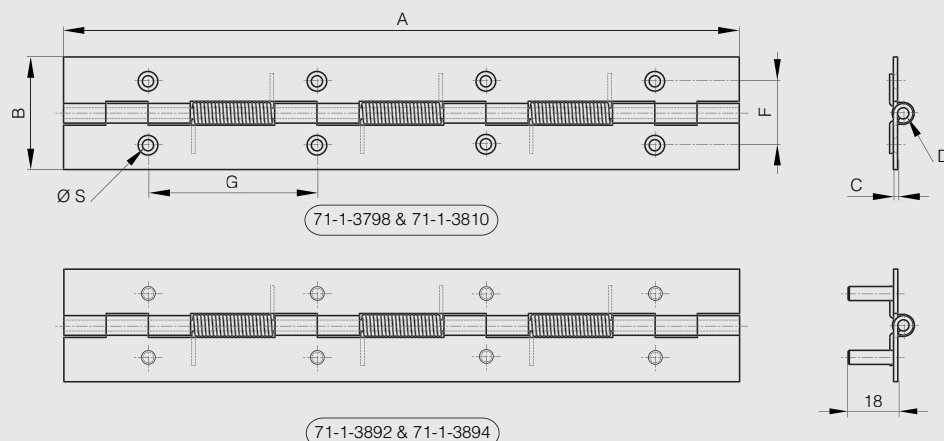
Couple des ressorts fermants :

M(0°) : 0,84 N.m / M(90°) : 1,68 N.m / M(180°) : 2,55 N.m



Ressort en inox.

Référence	Matière	Finition	A	B	C	D	F	G	S	Note	Poids (g)
71-1-3792	inox 304	brut	240	40	1.5	4				non percée	165
71-1-3798	inox 304	brut	240	40	1.5	4	22.7	60	4	percée	164
NS 71-1-3792	inox 304	brut	240	40	1.5	4	22.7	60	4	avec goujons M5	187





Charnières à ressort 50 mm

Couple du ressort ouvrant :

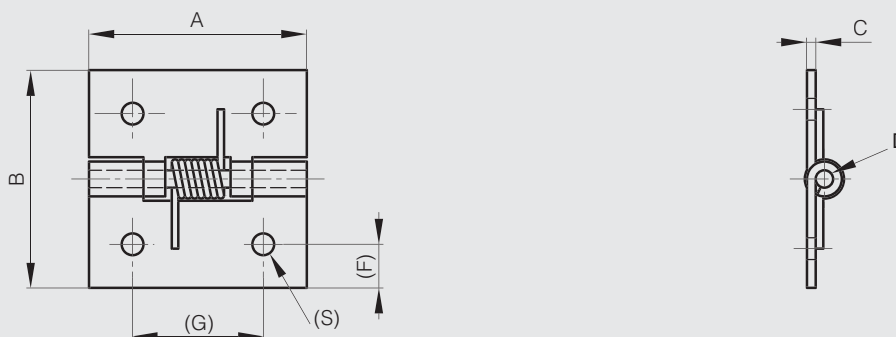
M(0°) : 1,5 N.m / M(90°) : 1,1 N.m / M(180°) : 0,65 N.m

Couple du ressort fermant :

M(0°) : 0,25 N.m / M(90°) : 0,65 N.m / M(180°) : 1,1 N.m



Référence	Matière	Finition	A	B	C	D	F	G	S	Note	Poids (g)
71-1-3553	inox 304	brut	50	50	2	4	10	30	5	ressort ouvrant inox	50
71-1-3586	inox 304	brut	50	50	2	4	10	30	5	ressort fermant inox	50



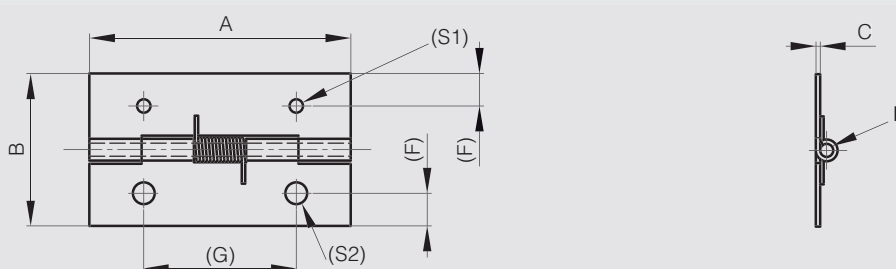
Charnière à ressort 60 mm 4 trous

Couple du ressort ouvrant :

M(0°) : 0,11 N.m / M(90°) : 0,09 N.m / M(180°) : 0,07 N.m



Référence	Matière	Finition	A	B	C	D	F	G	S1	S2	Note	Poids (g)
71-1-3560	inox 430	brut	60	35	1	3	7.5	35	3.1	5	ressort ouvrant inox	22





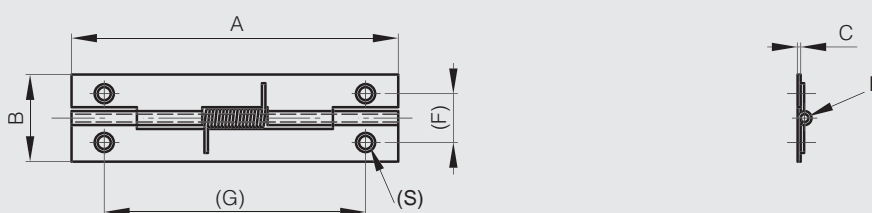
Charnière à ressort 75 mm percée

Couple du ressort ouvrant :

M(0°) : 0,12 N.m / M(90°) : 0,09 N.m / M(180°) : 0,06 N.m



Référence	Matière	Finition	A	B	C	D	F	G	S	Note	Poids (g)
71-1-3582	inox 304	brut	75	20	0.8	2	11.2	60	2.8	ressort ouvrant inox	12



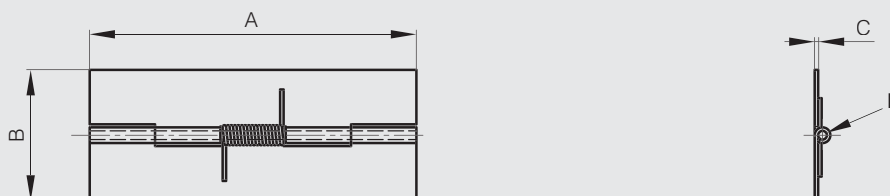
Charnière à ressort 75 mm non percée

Couple du ressort ouvrant :

M(0°) : 0,12 N.m / M(90°) : 0,095 N.m / M(180°) : 0,07 N.m



Référence	Matière	Finition	A	B	C	D	Note	Poids (g)
71-1-3583	inox 304	brut	75	30	0.8	2	ressort ouvrant inox	19





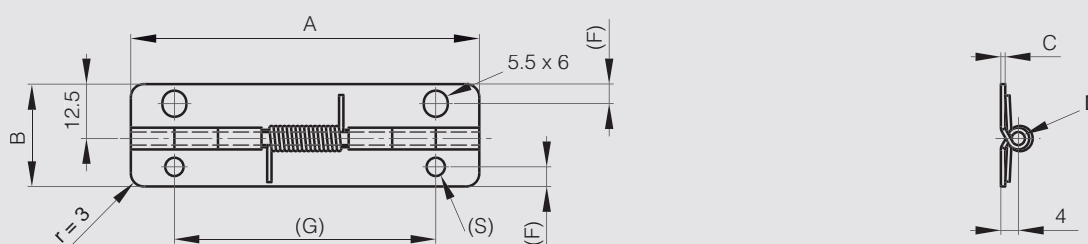
Charnières à ressort 80 mm

Couple du ressort ouvrant :

M(0°) : 0,17 N.m / M(90°) : 0,12 N.m / M(180°) : 0,065 N.m



Référence	Matière	Finition	A	B	C	D	F	G	S	Note	Poids (g)
71-1-3578	inox 304	brut	80	23.5	1	3	4.5	60	4	ressort ouvrant inox	25
71-1-3304	inox 430	brut	80	23.5	1	3	4.5	60	4	ressort ouvrant inox	25



Charnières à ressort 160 mm

Couple du ressort ouvrant pour références 71-1-3580 et 71-1-3581 :

M(0°) : 0,9 N.m / M(90°) : 0,86 N.m / M(180°) : 0,6 N.m

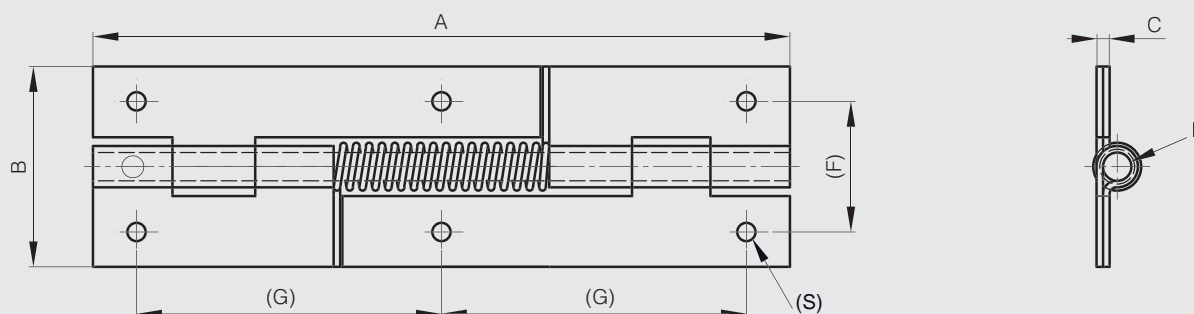


Couple du ressort fermant pour références 71-1-3618 et 71-1-3835 :

M(0°) : 0,12 N.m / M(90°) : 0,44 N.m / M(180°) : 0,55 N.m

Broche bloquée par picotage.

Référence	Matière	Finition	A	B	C	D	F	G	S	Note	Poids (g)
71-1-3581	inox 304	brut	160	46	3	6.5	30	70	4.2	ressort ouvrant inox	208
71-1-3835	inox 304	brut	160	46	3	6.5	30	70	4.2	ressort fermant inox	208





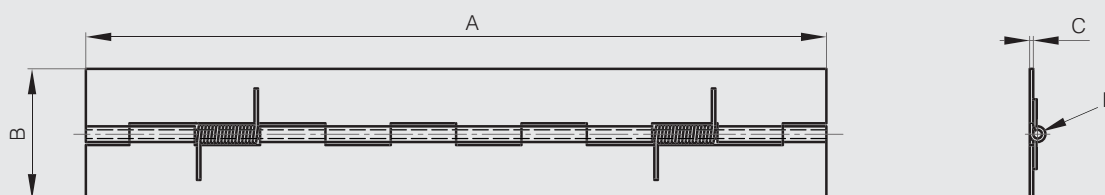
Charnière à ressort 170 mm

Couple des ressorts ouvrants :

M(0°) : 0,24 N.m / M(90°) : 0,19 N.m / M(180°) : 0,14 N.m



Référence	Matière	Finition	A	B	C	D	Note	Poids (g)
71-1-3522	inox 304	brut	170	30	0.8	2	ressort ouvrant inox	42



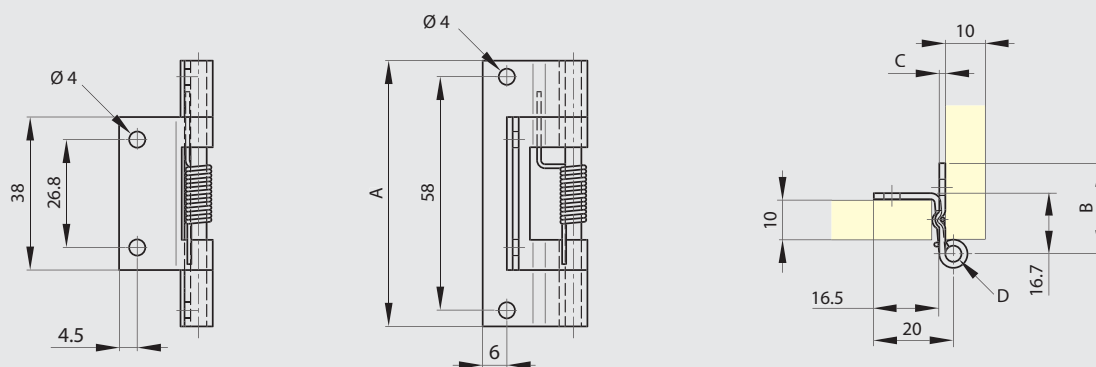
Charnière cambrée à ressort 66 mm

Couple du ressort :

M(0°) : 0,07 N.m / M(90°) : 0,22 N.m / M(180°) : 0,38 N.m



Référence	Matière	Finition	A	B	C	D	Note	Poids (g)
71-1-3649	inox 316	brillant	66	22.5	1.5	4	ressort fermant	39





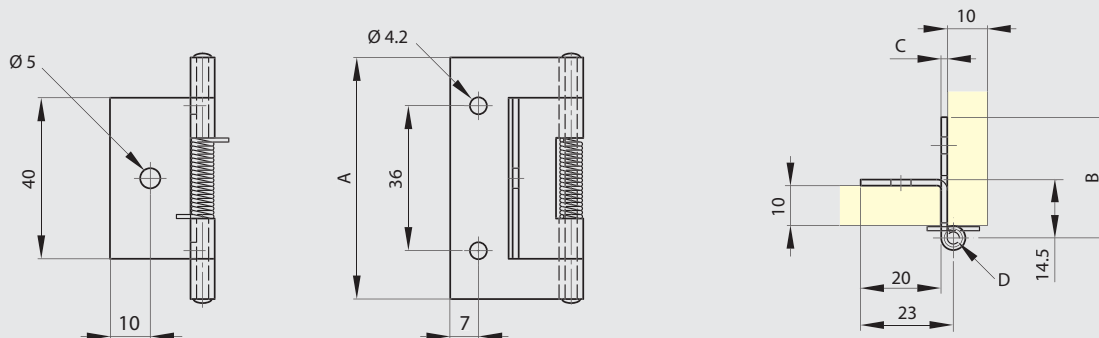
Charnière cambrée à ressort 60 mm

Couple du ressort :

M(0°) : 0,03 N.m / M(90°) : 0,16 N.m / M(180°) : 0,32 N.m



Référence	Matière	Finition	A	B	C	D	Note	Poids (g)
71-1-3622	inox 316	brut	60	30	1.5	3	ressort fermant	40



Paumelle à rampe inox

Fermeture automatique de la porte par gravité.



Référence	Matière	Finition	A	B	C	D	Note	Poids (g)
14-1-3886	inox 304	brossé	80	80	3	8	type 2	216
14-1-3892	inox 304	brossé	80	80	3	8	type 1	216

