



Charnière à friction avec assistance à l'ouverture

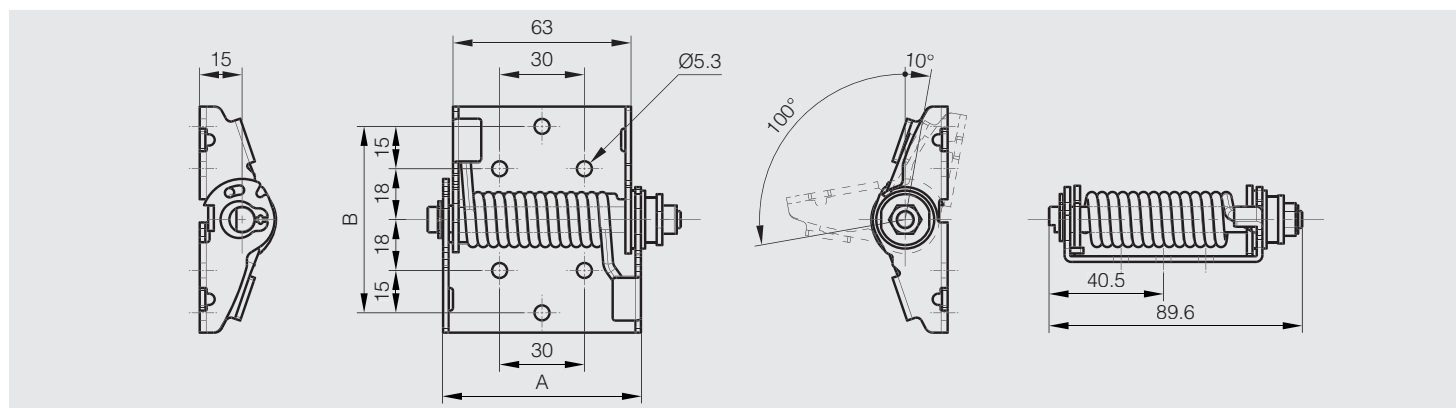


Assistance à l'ouverture.
 Couple d'assistance ajustable de 0 à 3.5 N.m (avec clé hexagonale 10 non fournie).
 Tenue en cyclage : 50 000 cycles.
 Température de fonctionnement : 0° / +40°C.

La charnière est livrée avec un pion qui la maintient en position ouverte.
 Cache vendu séparément 22-7-3556.

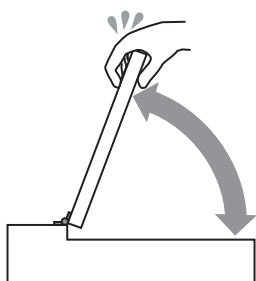


	Référence	Matière	Finition	A	B	Couple du ressort	Poids (g)
NEW	71-7-3910	inox 304	poli	70	66	2.2 - 2.9 N.m	218
NEW	71-7-3911	inox 304	poli	70	66	3.5 - 4.4 N.m	222

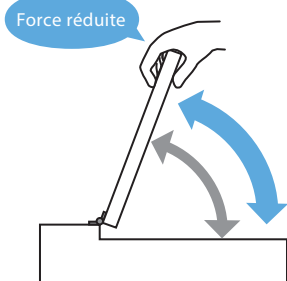


Charnière friction standard

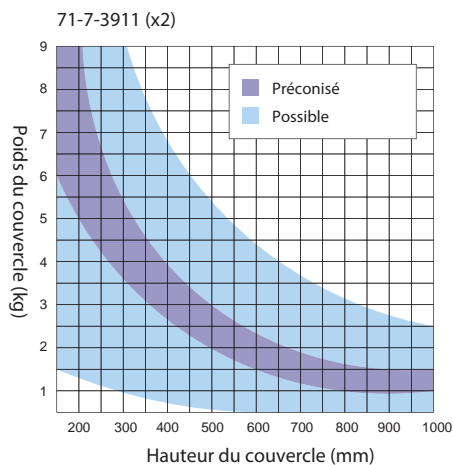
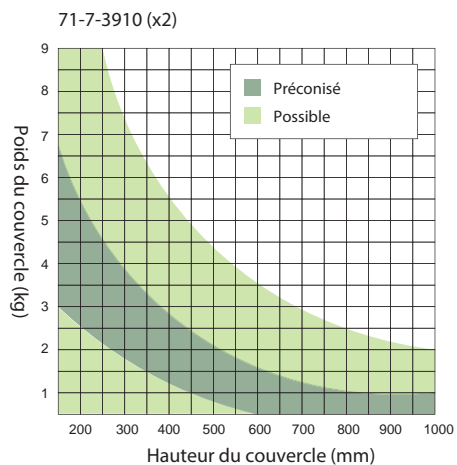
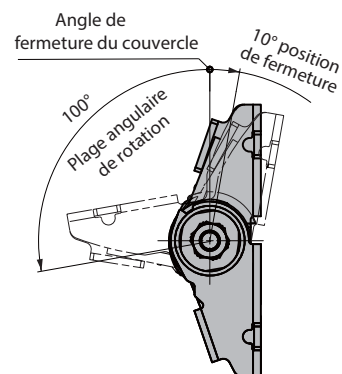
Charnière friction avec ressort



Couple de maintien uniquement



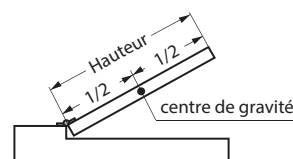
Couple de maintien +
Force du ressort



Plage de fonctionnement possible
 - Maintien en position de 0° à 100°

Plage de fonctionnement recommandée
 - Maintien en position de 0° à 100°
 - Allègement du poids de 1° à 99°

* Le moment du couvercle assisté d'un ressort est proche de 0 N.m



Hypothèse de calcul :
 Le centre de gravité est au centre du couvercle.

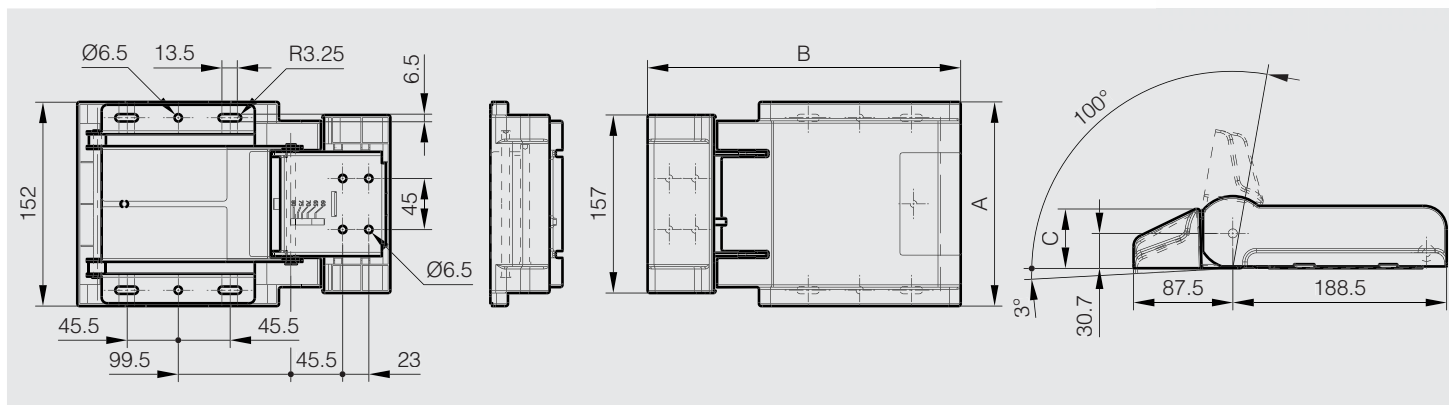


Charnière avec assistance à l'ouverture

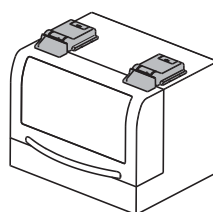
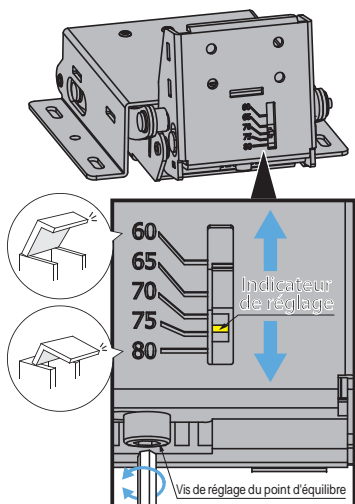
Assistance à l'ouverture pour permettre une ouverture facilitée des capots lourds, grâce à la tension du ressort.
 Amortissement inclus pour éviter à l'ouvrant de claquer.
 Le couple est ajustable via une vis de réglage (+/- 10%)
 Conçue pour application horizontale avec ouverture par le haut.
 Livrée avec un cache en plastique pour un aspect plus esthétique.



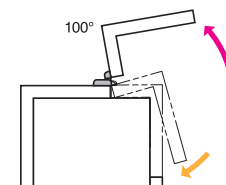
	Référence	Matière	Finition	A	B	C	Couple	Poids (g)
NEW	75-7-0012	inox 340 / PBT	blanc cassé	180	276	52.7	15 N.m	3400



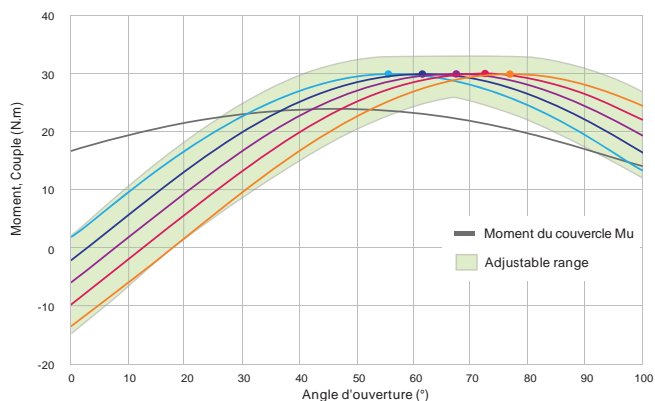
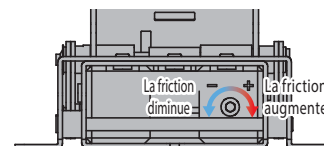
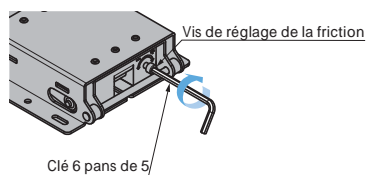
Réglage du point d'équilibre



■ Assistance à l'ouverture
 ■ Frein de chute



Comment ajuster le couple ?



[Echelle du bouton de réglage]

— 60 — 65 — 70 (par défaut) — 75 — 80 ● Angle du pic de couple

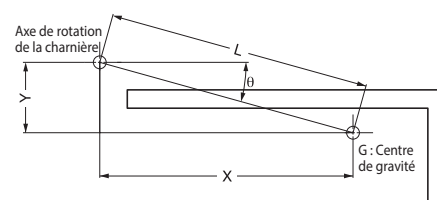
Moment du couvercle $\mu >$ Couple de la charnière ... La force s'applique dans la direction de la fermeture du couvercle.

Moment du couvercle $\mu <$ Couple de la charnière ... La force s'applique dans la direction de l'ouverture du couvercle.

Caractéristiques du couvercle (exemple) : $X=170\text{mm}$ $Y=175\text{mm}$ $L=244\text{mm}$ $m=8.6\text{kg}$

(Positionner le bouton sur 60 est le bon réglage dans ce cas.)

Formule de calcul $\mu = m \times L \times \cos \theta$





Charnière inox avec amortissement intégré



- Charnière avec frein de chute intégré : permet d'amortir un ouvrant à la fermeture de la charnière.
- L'amortissement se fait dans le sens de la flèche indiqué sur le plan.
- Pour ne pas endommager le système d'amortissement, la charnière s'articule sur un angle de 115° maximum.
- Si l'angle d'ouverture dépasse 115° (+/- 5°), le système est détérioré et l'amortissement ne se fait plus.
- Il est impératif de prévoir une butée externe afin de ne pas endommager le produit.

Sans système de butée, le produit ne pourra pas fonctionner correctement.

- Ne pas forcer le mouvement d'un ouvrant dans le sens de l'amortissement : le produit pourrait être sérieusement endommagé.

- L'amortissement fonctionne correctement lorsque l'ouvrant est ouvert à plus de 90° avant d'être relâché (amorçage).

- Le couple d'amortissement d'une charnière est compris entre 2,2 et 3 N.m.

- Calcul du couple d'amortissement nécessaire à une application :

Couple (N.m) = H (m) x 1/2 x W (kg) x 9,8 avec :

• H = hauteur de l'ouvrant en mètre.

• W = poids de l'ouvrant en kilo.

- Température de fonctionnement : 0 à + 40°C.

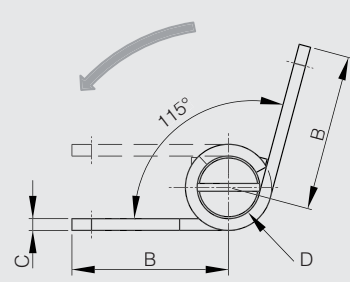
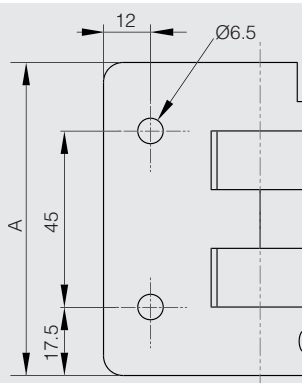
- Fermeture contrôlée d'une porte (application verticale) : effet groom.

Une charnière similaire peut être proposée en version ressort : associée avec la charnière à amortissement, il est possible d'obtenir la fermeture douce et automatique d'une porte.

Nous consulter pour plus d'informations.



Référence	Matériau	Finition	A	B	C	D	Couple	Note	Poids (g)
75-1-0003	inox 304	brut	80	40	3	16	2.2 - 3.0 N.m	Frein de chute à la fermeture de la charnière	300





Charnières avec ou sans friction en inox - couple 3 N.m

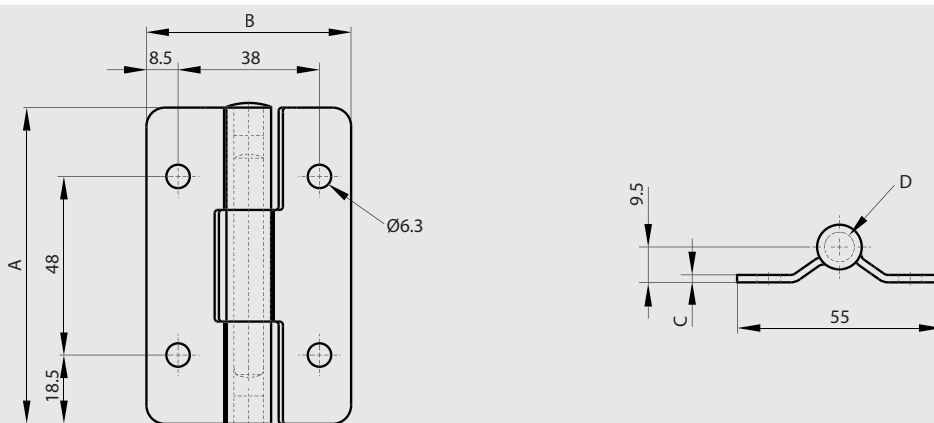


Couple de friction constant. Stable quelque soit les variations de température (de -40° à +80°C).

Broche en inox.

Bouchon en polyéthylène.

Référence	Matière	Finition	A	B	C	D	Couple	Matière broche	Note	Poids (g)
NEW 62-1-3719	inox 301	brut	85	55	2	8	3 N.m	inox	avec friction	121
62-1-3711	inox 304	brut	85	55	2	8		inox 304	sans friction	122



Charnières avec ou sans friction en inox - couple 4,5 N.m

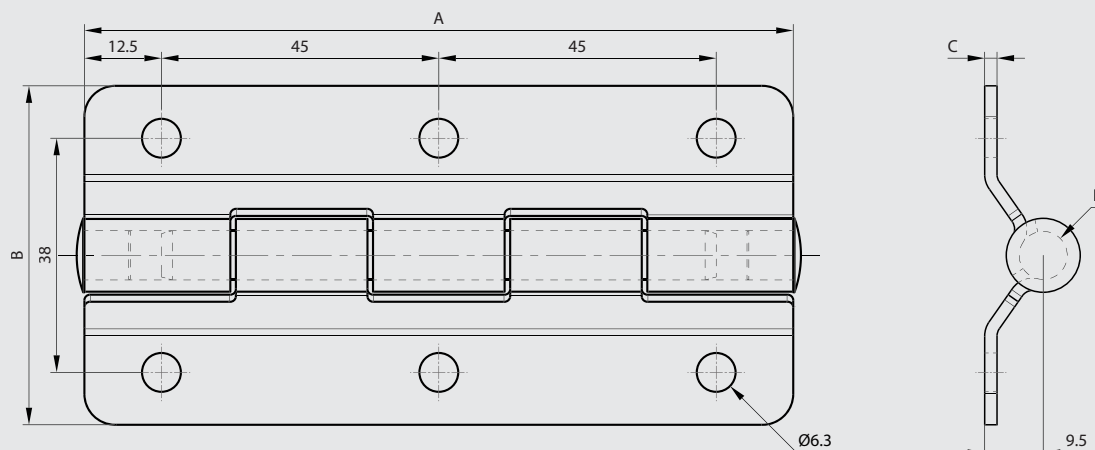


Couple de friction constant. Stable quelque soit les variations de température (de -40° à +80°C).

Broche en inox.

Bouchon en polyéthylène.

Référence	Matière	Finition	A	B	C	D	Couple	Matière broche	Note	Poids (g)
NEW 62-1-3747	inox 301	brut	115	55	2	8	4.5 N.m	inox	avec friction	170
NEW 62-1-3748	inox 304	brut	115	55	2	8		inox 304	sans friction	170





Charnières avec ou sans friction en inox - couple 5 N.m

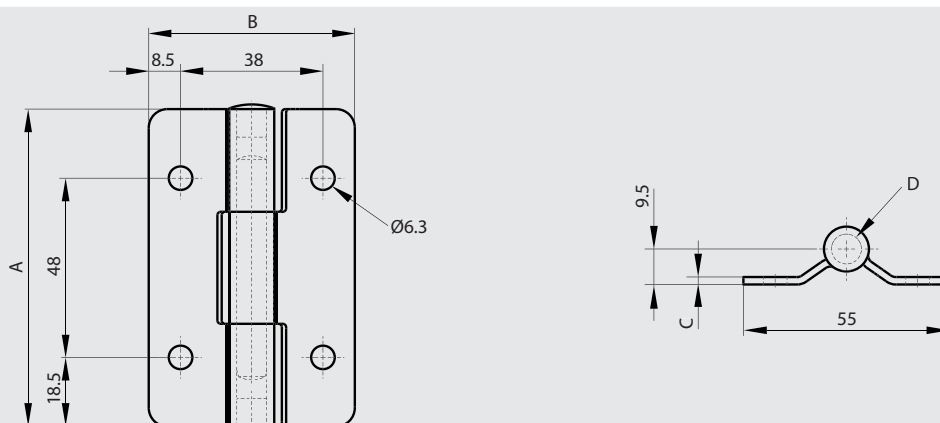


Couple de friction constant. Stable quelque soit les variations de température (de -40° à 80°C).

Broche en inox.

Bouchon en polyéthylène.

Référence	Matière	Finition	A	B	C	D	Couple	Matière broche	Note	Poids (g)
NEW 62-1-3720	inox 301	brut	85	55	2	12	5 N.m	inox	avec friction	155
62-1-3713	inox 304	brut	85	55	2	12		inox 304	sans friction	161



Charnières avec ou sans friction en inox - couple 8 N.m

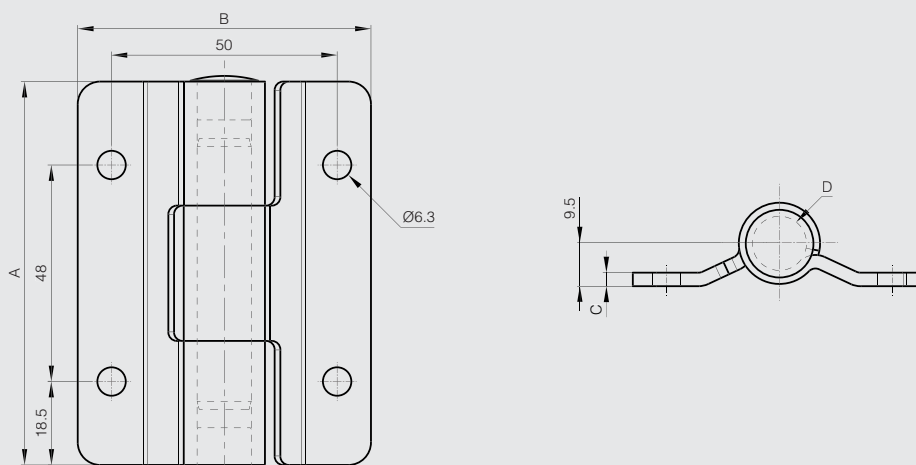


Couple de friction constant. Stable quelque soit les variations de température (de -40° à 80°C).

Broche en inox.

Bouchon en polyéthylène.

Référence	Matière	Finition	A	B	C	D	Couple	Matière broche	Note	Poids (g)
NEW 62-1-3732	inox 301	brut	85	65	3	12	8 N.m	inox	avec friction	230
NEW 62-1-3733	inox 304	brut	85	65	3	12		inox 304	sans friction	230





Charnière à friction en inox 2 N.m



Friction faite par combinaison de métal et plastique pour éviter les résidus métalliques.

Pour application verticale et horizontale

Tenue en cyclage : 20 000 cycles

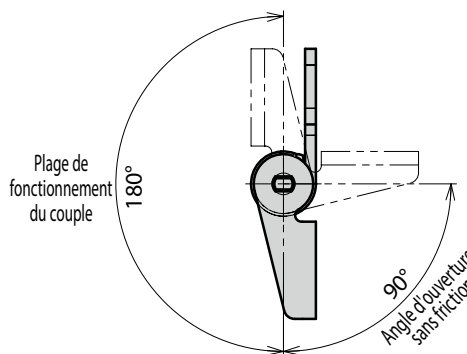
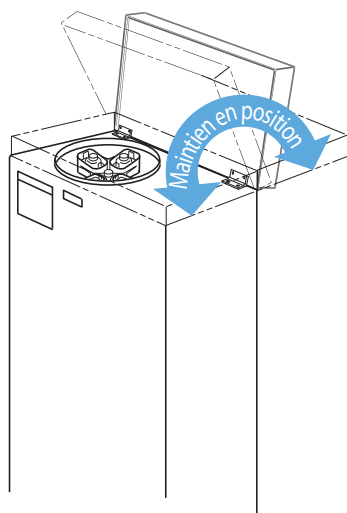
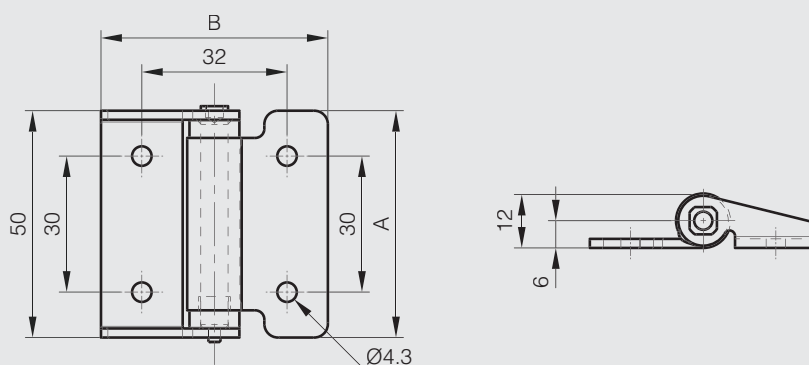
Température de fonctionnement : -10°C / +40°C

Couple 2 N.m +/- 25%

Produit majoritairement en inox, pour avoir le descriptif complet des matières nous contacter.



	Référence	Matière	Finition	A	B	C	Couple	Poids (g)
NEW	52-7-4136	inox 304	poli	50	50	12	2 N.m	60





Paumelles à friction



Pour application verticale ou horizontale.

Tenue en cyclage : 30 000 cycles.

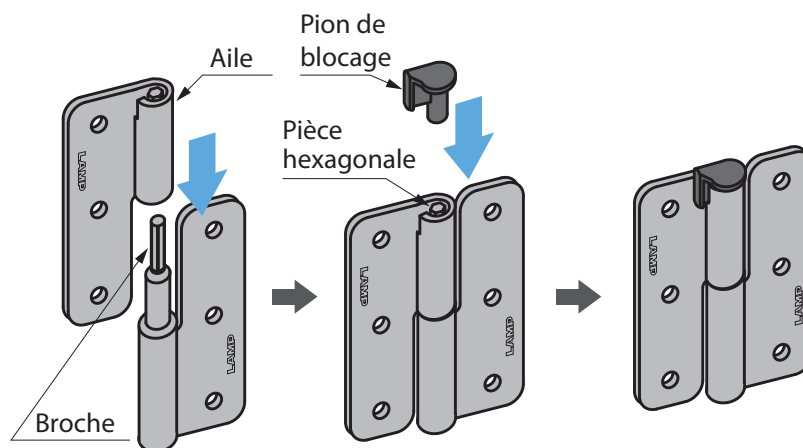
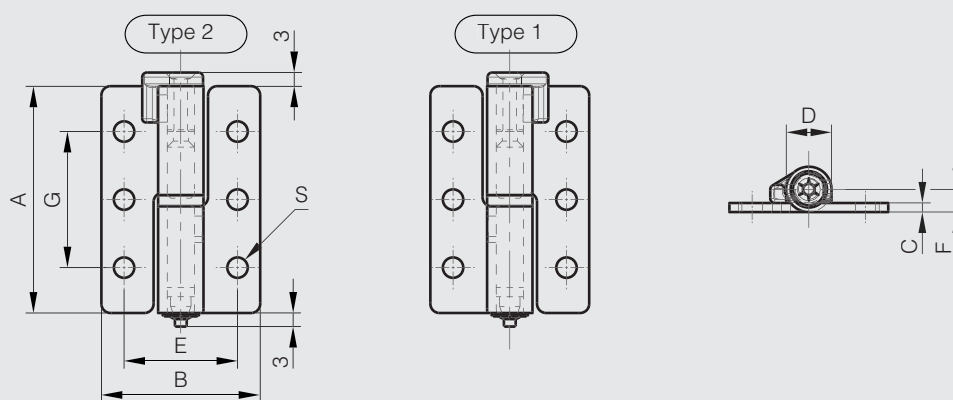
14-7-3907 et 14-7-3906 : couple 0,3 N.m +/-67%

14-7-3904 et 14-7-3905 : couple 1,6 N.m +/-20%

Produit majoritairement en inox, pour avoir le descriptif complet des matières nous contacter.



Référence	Matière	Finition	A	B	C	D	E	F	G	S	Couple	Note	Poids (g)
NEW 14-7-3906	inox 304	poli	50	35	2	10	25	5	30	4.5	0.3 N.m	Type 1	42
NEW 14-7-3907	inox 304	poli	50	35	2	10	25	5	30	4.5	0.3 N.m	Type 2	42
NEW 14-7-3904	inox 304	poli	75	50	2	12	32	6	50	4.5	1.6 N.m	Type 1	96
NEW 14-7-3905	inox 304	poli	75	50	2	12	32	6	50	4.5	1.6 N.m	Type 2	96



Insérer l'aile sur la broche,

Puis insérer le pion de blocage dans la partie hexagonale de la broche pour générer une friction.

Pour démonter la paumelle, utiliser un outil pour enlever le pion de blocage.



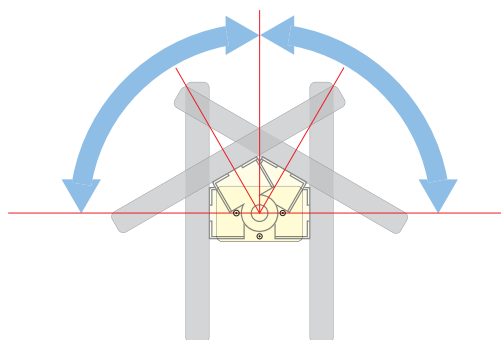
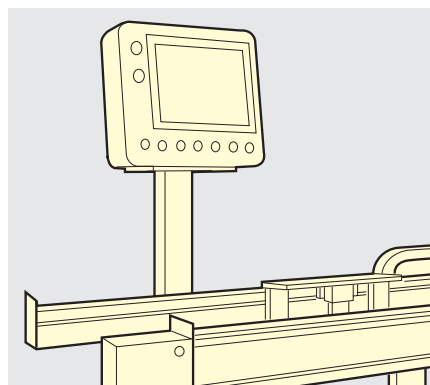
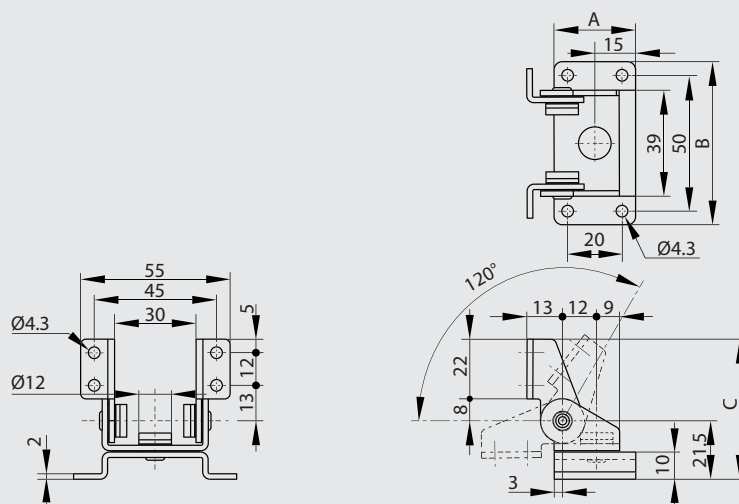
Charnière friction avec 2 axes de rotation - 30 x 60 mm



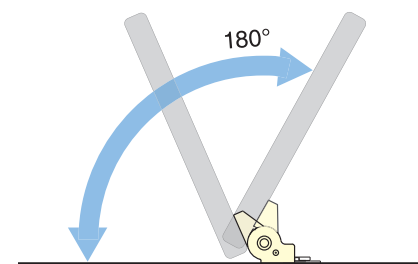
- Rotation sur 2 axes avec friction : maintien en position quelque soit l'angle.
 - Rotation selon l'axe horizontal : couple de friction de 2,9 N.m.
 - Rotation selon l'axe vertical : couple de friction de 1,4 N.m.
 - Idéal pour le maintien en position d'écran de contrôle.
 - L'axe de rotation horizontal permet d'incliner l'écran de 0° à 180°.
 - L'axe de rotation vertical permet de faire pivoter l'écran sur 360°.
- Produit majoritairement en inox, pour avoir le descriptif complet des matières nous contacter.



Référence	Matière	Finition	A	B	C	Couple	Poids (g)
70-7-3622	inox 430	poli	30	60	51.5	2.9 N.m (axe X) 1.4 N.m (axe Z)	92



Pivotement



Inclinaison



Charnière friction avec 2 axes de rotation - 50 x 76 mm

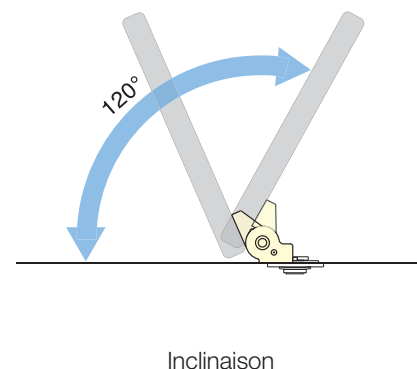
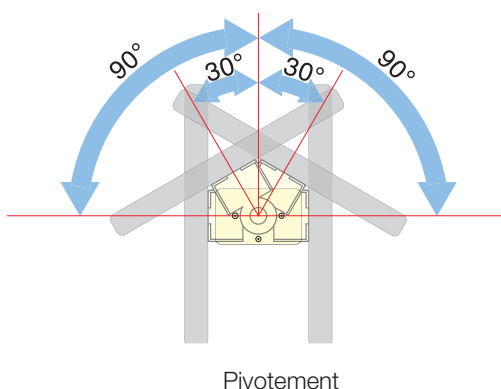
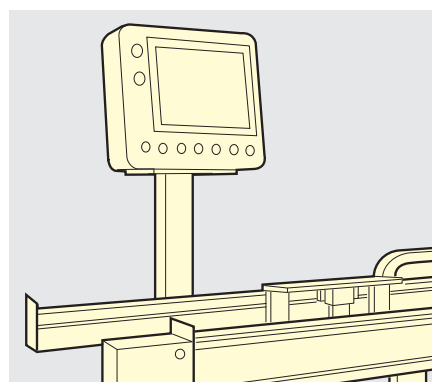
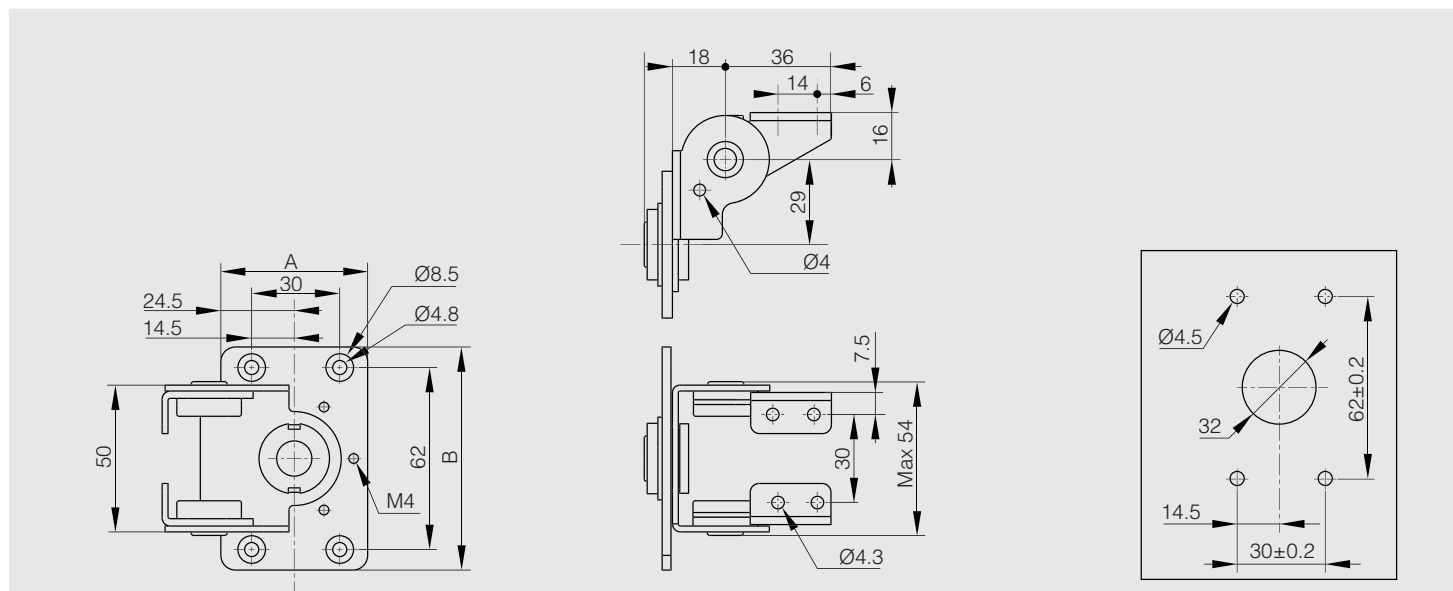


- Rotation sur 2 axes avec friction : maintien en position quelque soit l'angle.
- Rotation selon l'axe horizontal : couple de friction de 7 N.m.
- Rotation selon l'axe vertical : couple de friction de 3 N.m.
- Idéal pour le maintien en position d'écran de contrôle.
- L'axe de rotation horizontal permet d'incliner l'écran de 0° à 180°.
- Un perçage permet de bloquer l'inclinaison à 120° à l'aide d'un axe (non fourni).
- L'axe de rotation vertical permet de faire pivoter l'écran sur 360°.
- Différents perçages permettent d'intégrer des butées pour bloquer la rotation :
soit de 90° à droite ou à gauche.
soit de 30° à droite ou à gauche.
- Un trou au centre de la platine de fixation horizontale permet de faire passer les câbles d'alimentation électrique.

Produit majoritairement en inox, pour avoir le descriptif complet des matières nous contacter.



Référence	Matériau	Finition	A	B	Couple	Poids (g)
70-7-3621	inox 430	poli	50	76	7 N.m (axe X) 3 N.m (axe Z)	232





Pivot à friction A

Sur l'application, s'assurer que les ailes sont bien au même niveau et alignées.

Pour une utilisation par paire, prendre le même couple pour les 2 pivots.

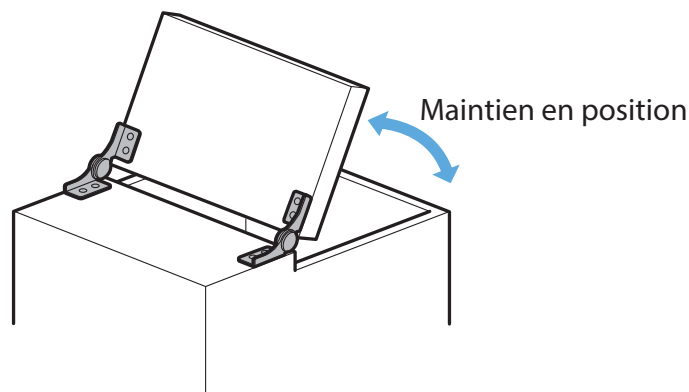
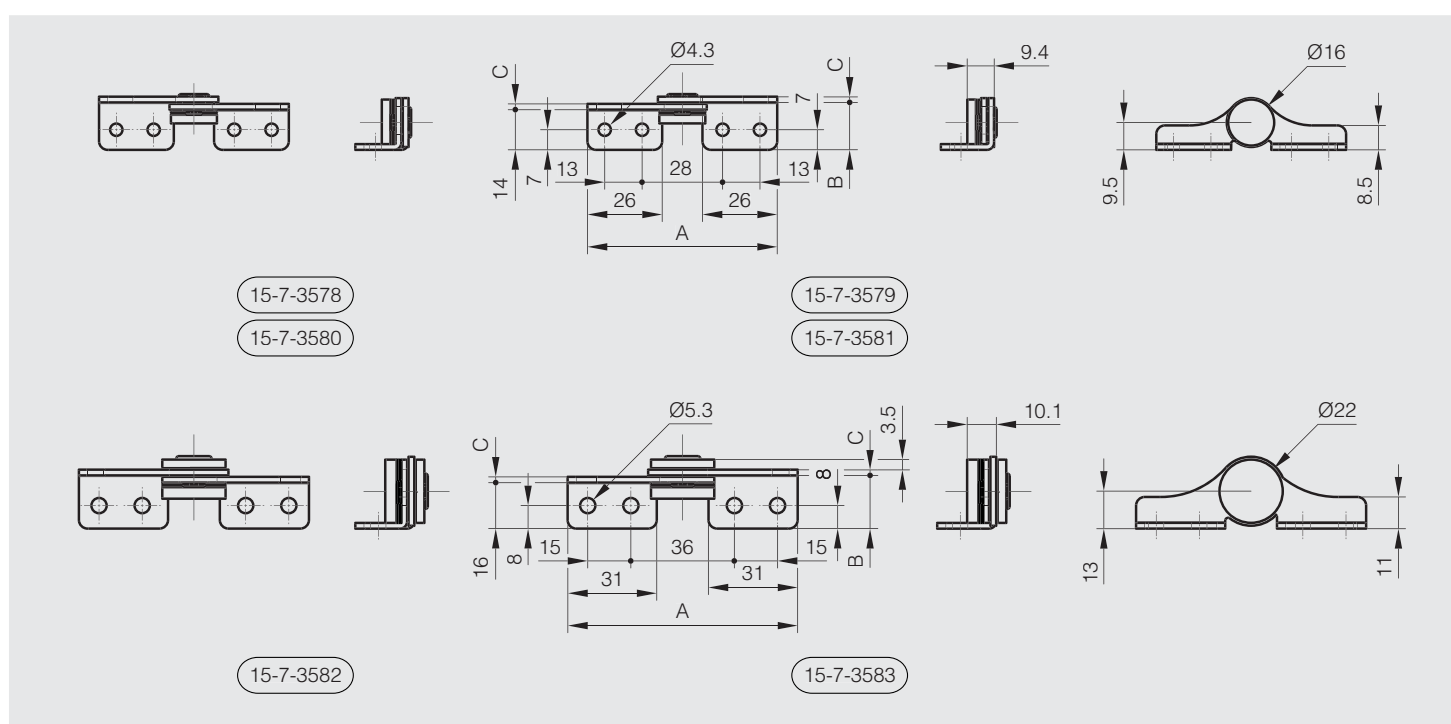
Tenue en cyclage : 20 000 cycles.

Température d'utilisation : 0°C - 40°C.

Pour application horizontale.



	Référence	Matière	Finition	A	B	C	Couple	Note	Poids (g)
NEW	15-7-3578	inox 430	poli	66	16.5	2	2.0 N.m	Type 1	30
NEW	15-7-3579	inox 430	poli	66	16.5	2	2.0 N.m	Type 2	30
NEW	15-7-3580	inox 430	poli	66	16.5	2	3.0 N.m	Type 1	30
NEW	15-7-3581	inox 430	poli	66	16.5	2	3.0 N.m	Type 2	30
NEW	15-7-3582	inox 430	poli	80	18.5	2	4.5 N.m	Type 1	65
NEW	15-7-3583	inox 430	poli	80	18.5	2	4.5 N.m	Type 2	65





Axe rotatif à friction - couple 2 N.m

Angle de rotation : 360°.

Couple de friction de 2 N.m.

Pour applications intérieures uniquement (panneaux de commande de machines, écrans...).

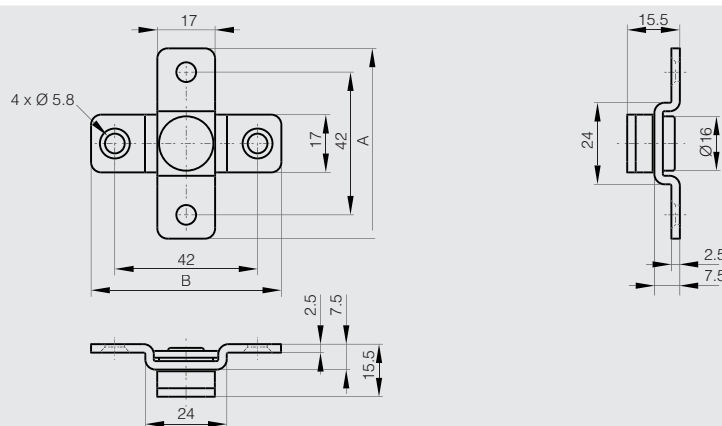


Autres matières :

- Axe en inox 303.
- Disque de friction en bronze.
- Rondelle et Rondelle élastique en inox 430.



Référence	Matière	Finition	A	B	Couple	Poids (g)
70-7-3636	inox 430	poli	56	56	2 N.m	50



Articulation rotative à friction avec trou diamètre 21,5 mm - 5 N.m

Angle de rotation : 360°.

Couple de friction de 3 ou 5 N.m.

Trou central pour passage de câbles.

Pour applications intérieures uniquement (panneaux de commande de machines, écrans...).



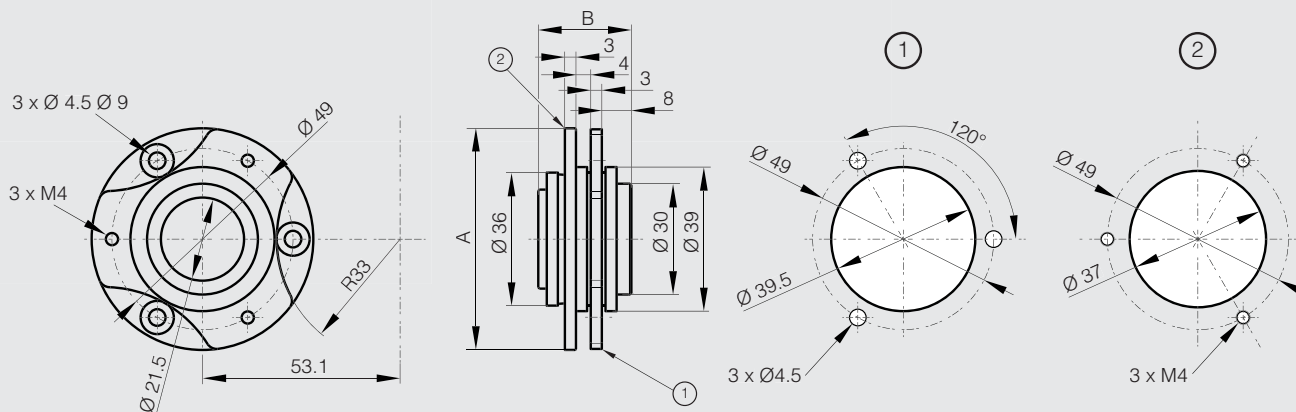
Autres matières :

- Manchon en inox 303.
- Disque de friction en bronze.
- Rondelle en inox 430.
- Rondelle élastique en acier.

Produit majoritairement en inox, pour avoir le descriptif complet des matières nous contacter.



Référence	Matière	Finition	A	B	Couple	Poids (g)
70-7-3637	inox 430	poli	60	25	5 N.m	174
NEW 70-7-3661	inox 430	poli	60	25	3 N.m	174





Articulation rotative à friction avec trou diamètre 34 mm - couple 7 N.m

Angle de rotation : 360°.

Couple de friction de 7 N.m.

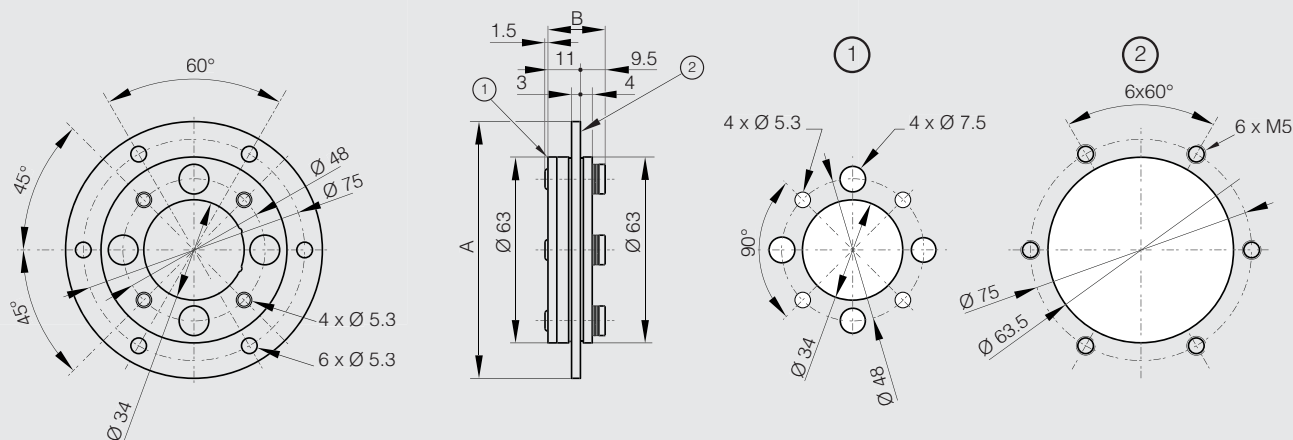
Trou central pour passage de câbles.

Pour applications intérieures uniquement (panneaux de commande de machines, écrans...).

Produit majoritairement en inox, pour avoir le descriptif complet des matières nous contacter.



Référence	Matière	Finition	A	B	Couple	Poids (g)
70-7-3638	inox 430	poli	87	20.5	7 N.m	282

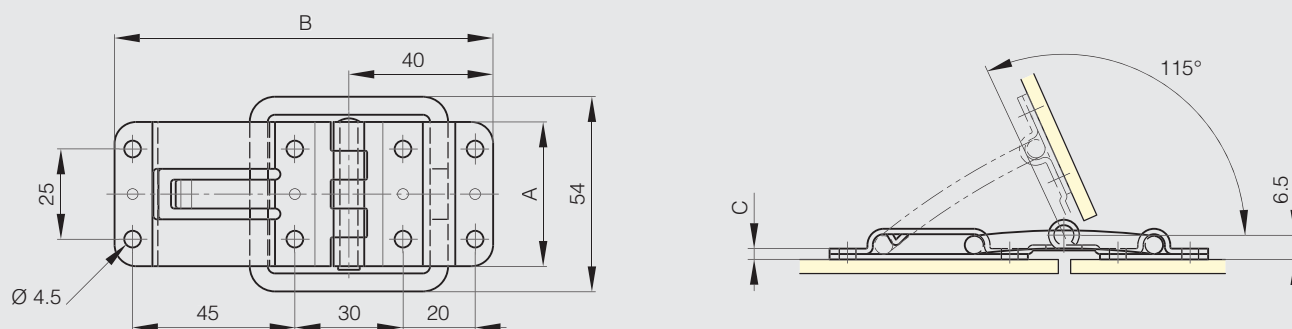


Charnière à blocage à 115°

Produit majoritairement en inox, pour avoir le descriptif complet des matières nous contacter.



Référence	Matière	Finition	A	B	C	Poids (g)
52-7-3960	inox 304	poli	40	105	3	122



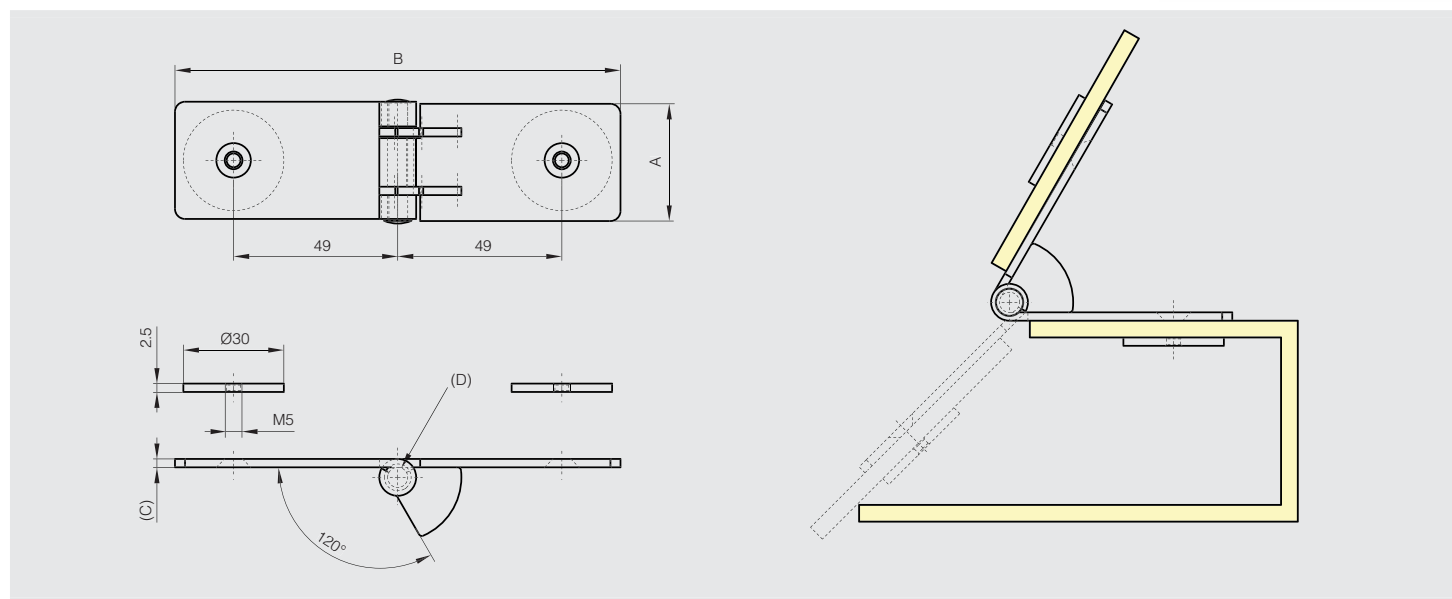


Charnière à butée 60° avec secteurs

Adaptée pour le montage sur des surfaces vitrées.
Pour axe horizontal seulement.



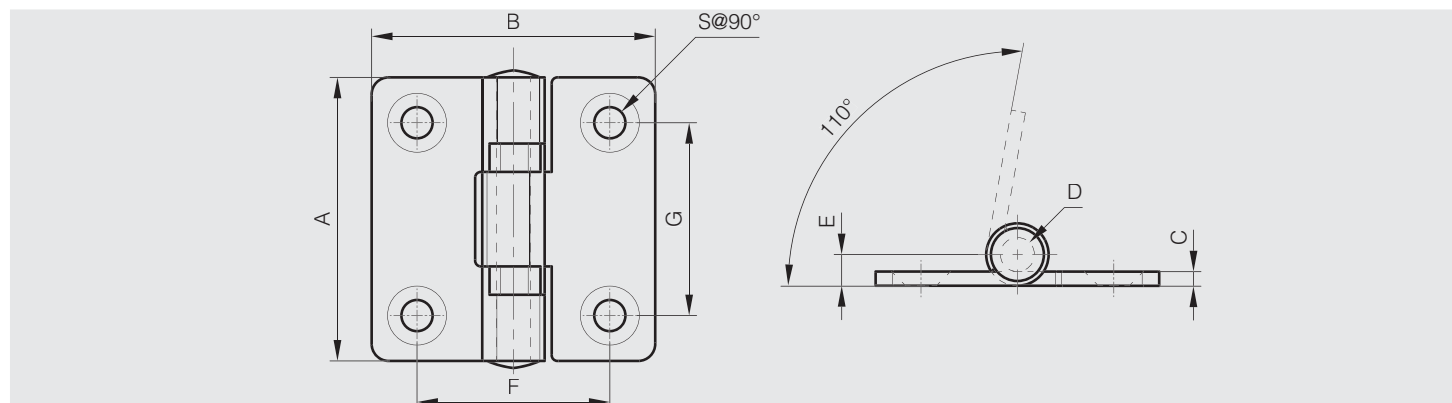
Référence	Matériau	Finition	A	B	C	D	Poids (g)
52-1-3840	inox 304	brillant	35	133	2.5	6	140



Charnière à butée intégrée 60°



Référence	Matériau	Finition	A	B	C	D	E	F	G	S	Poids (g)
NEW 52-1-4135	inox 316	brut	50	50	2.5	6	5.5	34	34	5.5	70





Charnières en acier matricé - 3 charnons

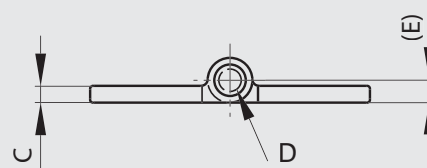
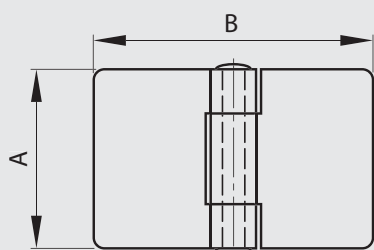
Broche rivetée.

Autres dimensions ou variantes (broche goupillée à tête,...) sur demande.

Broche en inox 304 pour charnières en inox 304.



Référence	Matière	Finition	A	B	C	D	E	Note	Poids (g)
72-1-3990	inox 304	brut	50	50	3	4	4	4 MR (codification sncf)	72
72-1-4186	inox 304	brut	50	80	3	4	4	6 MR (codification sncf)	113
72-1-4187	inox 304	brut	50	80	5	6	6	9 MR (codification sncf)	182



Charnières en acier matricé avec ailes inversées - 3 charnons

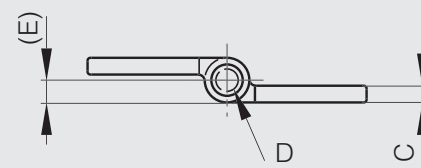
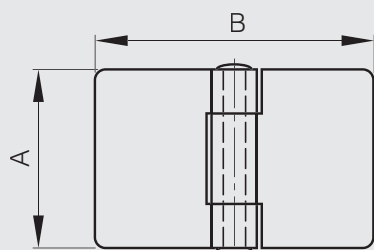
Broche rivetée.

Autres dimensions ou variantes (broche goupillée à tête,...) sur demande.

Broche en inox 304 pour charnières en inox 304.



Référence	Matière	Finition	A	B	C	D	E	Note	Poids (g)
72-1-3992	inox 304	brut	50	50	3	4	4	20 MR (codification sncf)	71
72-1-3993	inox 304	brut	50	80	3	4	4	22 MR (codification sncf)	112



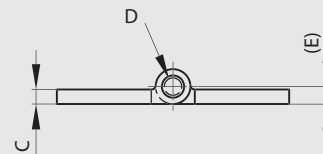
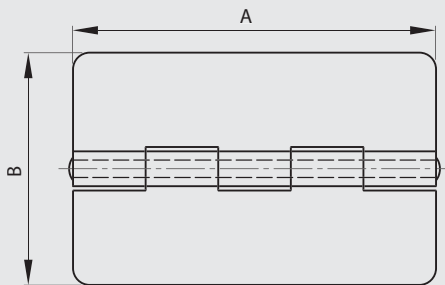


Charnières en acier matricé - 5 charnons

Broche rivetée (sauf référence : 72-1-4288 avec broche amovible).
 Autres dimensions ou variantes (broche goupillée à tête,...) sur demande.
 Broche en inox 304 pour charnières en inox 304.



Référence	Matière	Finition	A	B	C	D	E	Note	Poids (g)
72-1-4290	inox 304	brut	60	60	6	6	6		283
72-1-3991	inox 304	brut	80	80	5	6	6	1 FR (codification sncf)	298
72-1-4279	inox 304	brut	80	130	5	6	6	3 FR (codification sncf)	446
72-1-4288	inox 304	brut	80	130	5	6	6	Broche amovible	457





Demi-charnières Modulo épaisseur 30/10

Ces ailes s'associent entre elles et peuvent s'assembler avec soit :

- une broche BG de diamètre Ø6 (références 27-1-3820, 27-1-3823).
- une broche POM de diamètre Ø6 (référence 27-1-3938).
- une broche BT (références 27-1-3826, 27-1-3829) et un vase VA (références 27-1-3832, 27-1-3835) de diamètre Ø6.



Référence	Matière	Finition	A	B	C	D	Poids (g)
52-1-3771	inox 304	ébavuré	80	30	3	6	74
52-1-3772	inox 304	ébavuré	80	40	3	6	93
52-1-3773	inox 304	ébavuré	80	50	3	6	111
52-1-3774	inox 304	ébavuré	80	60	3	6	130
52-1-3775	inox 304	ébavuré	80	80	3	6	168



Demi-charnières Modulo épaisseur 40/10

Ces ailes s'associent entre elles et peuvent s'assembler avec soit :

- une broche BG de diamètre Ø8 (références 27-1-3821, 27-1-3824).
- une broche BT (références 27-1-3827, 27-1-3830) et un vase VA (références 27-1-3833, 27-1-3836) de diamètre Ø8.



Référence	Matière	Finition	A	B	C	D	Poids (g)
52-1-3776	inox 304	ébavuré	100	30	4	8	131
52-1-3777	inox 304	ébavuré	100	40	4	8	163
52-1-3778	inox 304	ébavuré	100	50	4	8	194
52-1-3779	inox 304	ébavuré	100	60	4	8	225
52-1-3780	inox 304	ébavuré	100	80	4	8	288



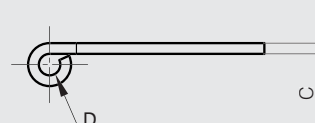
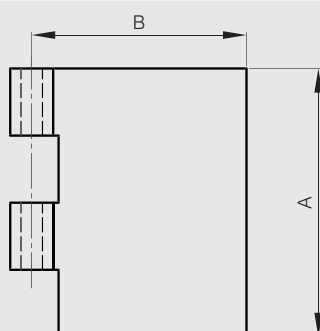
Demi-charnières Modulo épaisseur 50/10

Ces ailes s'associent entre elles et peuvent s'assembler avec soit :

- une broche BG de diamètre Ø10 (références 27-1-3822, 27-1-3825).
- une broche BT (références 27-1-3828, 27-1-3831) et un vase VA (références 27-1-3834, 27-1-3837) de diamètre Ø10.



Référence	Matière	Finition	A	B	C	D	Poids (g)
52-1-3781	inox 304	ébavuré	120	30	5	10	211
52-1-3782	inox 304	ébavuré	120	40	5	10	258
52-1-3783	inox 304	ébavuré	120	50	5	10	305
52-1-3784	inox 304	ébavuré	120	60	5	10	352
52-1-3785	inox 304	ébavuré	120	80	5	10	447





Demi-fiches Modulo épaisseur 30/10

Ces ailes s'associent entre elles et peuvent s'assembler avec soit :

- une broche BG de diamètre Ø6 (références 27-1-3820, 27-1-3823).
- une broche POM de diamètre Ø6 (référence 27-1-3938).
- une broche BT (références 27-1-3826, 27-1-3829) et un vase VA (références 27-1-3832, 27-1-3835) de diamètre Ø6.



Référence	Matière	Finition	A	B	C	D	Poids (g)
12-1-3942	inox 304	ébavuré	40	20	3	6	25
12-1-3869	inox 304	ébavuré	40	30	3	6	37
12-1-3870	inox 304	ébavuré	40	50	3	6	56
12-1-3871	inox 304	ébavuré	40	80	3	6	84
12-1-3944	inox 304	ébavuré	40	120	3	6	126



Demi-fiches Modulo épaisseur 40/10

Ces ailes s'associent entre elles et peuvent s'assembler avec soit :

- une broche BG de diamètre Ø8 (références 27-1-3821, 27-1-3824).
- une broche BT (références 27-1-3827, 27-1-3830) et un vase VA (références 27-1-3833, 27-1-3836) de diamètre Ø8.



Référence	Matière	Finition	A	B	C	D	Poids (g)
12-1-3875	inox 304	ébavuré	50	30	4	8	66
12-1-3876	inox 304	ébavuré	50	50	4	8	97
12-1-3877	inox 304	ébavuré	50	80	4	8	144



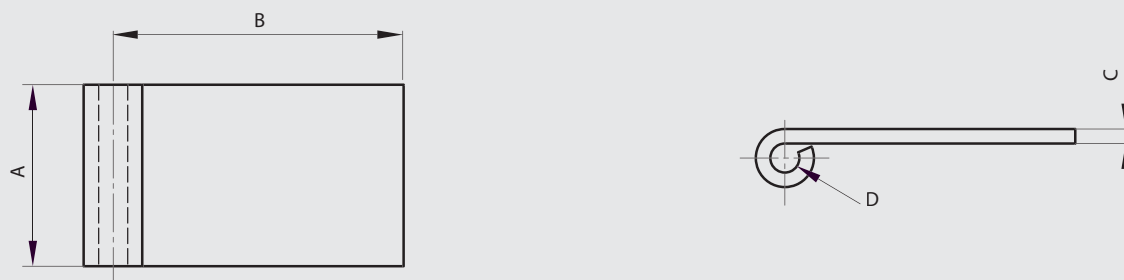
Demi-fiches Modulo épaisseur 50/10

Ces ailes s'associent entre elles et peuvent s'assembler avec soit :

- une broche BG de diamètre Ø10 (références 27-1-3822, 27-1-3825).
- une broche BT (références 27-1-3828, 27-1-3831) et un vase VA (références 27-1-3834, 27-1-3837) de diamètre Ø10.



Référence	Matière	Finition	A	B	C	D	Poids (g)
12-1-3881	inox 304	ébavuré	60	40	5	10	129
12-1-3882	inox 304	ébavuré	60	60	5	10	176
12-1-3883	inox 304	ébavuré	60	80	5	10	224



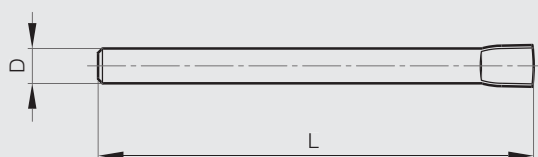


Broche gonflée BG pour système Modulo

Cette broche utilisée seule permet de réaliser l'axe des charnières ou fiches Modulo.



Référence	Matière	Finition	D	L	Poids (g)
27-1-3823	inox 304	brut	6	80	18
27-1-3824	inox 304	brut	8	100	39
27-1-3825	inox 304	brut	10	120	74



BG Broche Gonflée
Expanded pin
Gestauchter Stift

Broche à tête BT pour système Modulo

Cette broche associée au vase VA permet de réaliser l'axe des charnières ou fiches Modulo.



Référence	Matière	Finition	D	E	L	Poids (g)
27-1-3829	inox 304	brut	6	3	66	16
27-1-3830	inox 304	brut	8	4	86	36
27-1-3831	inox 304	brut	10	5	106	68

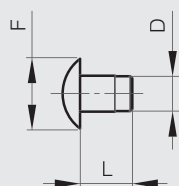


Vase VA pour système Modulo

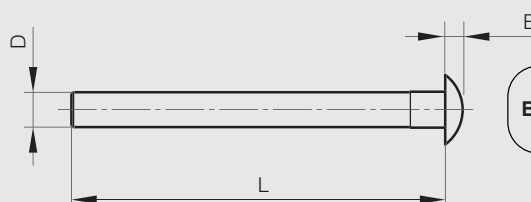
Ce vase associé à la broche BT permet de réaliser l'axe des charnières ou fiches Modulo.



Référence	Matière	Finition	D	F	L	Poids (g)
27-1-3835	inox 304	brut	6	12	12	3
27-1-3836	inox 304	brut	8	16	12	6
27-1-3837	inox 304	brut	10	20	12	11



VA Vase
Plug
Stopfen



BT Broche à Tête
Headed pin
Stift mit Kopf

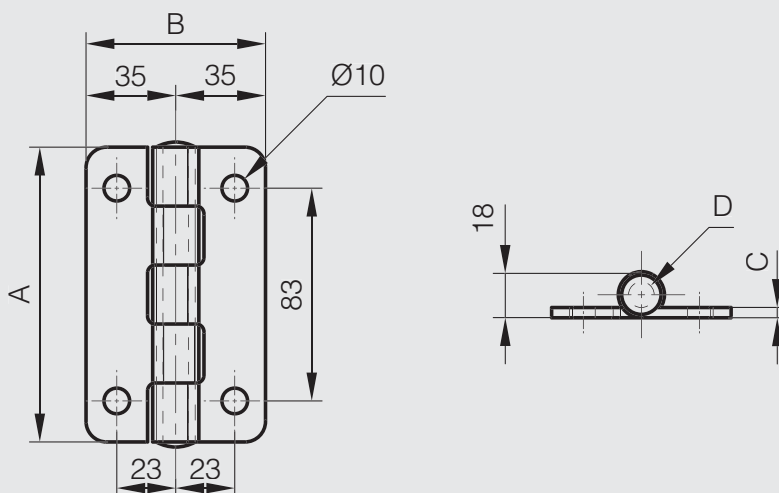


Charnière renforcée 115 x 70 mm - 5 charnons

Broche rivetée en inox 304.



	Référence	Matière	Finition	A	B	C	D	Poids (g)
NEW	52-1-4141	inox 304	brillant	115	70	4	10	420

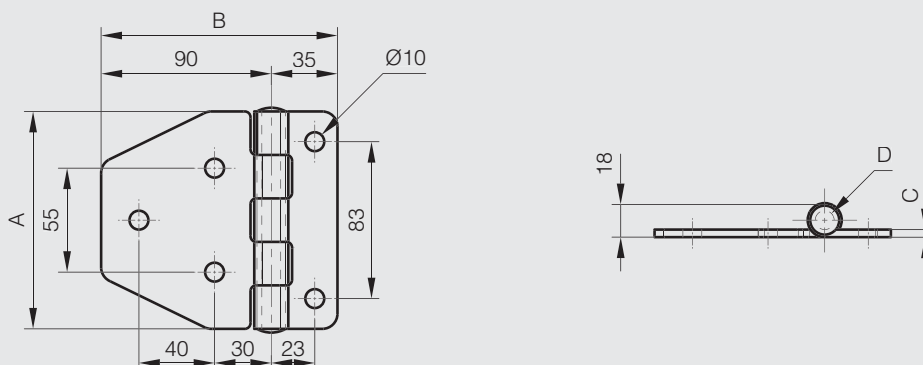


Charnière renforcée 115 x 125 mm - 5 charnons

Broche rivetée en inox 304.



	Référence	Matière	Finition	A	B	C	D	Poids (g)
NEW	52-1-4139	inox 304	brillant	115	125	4	10	570



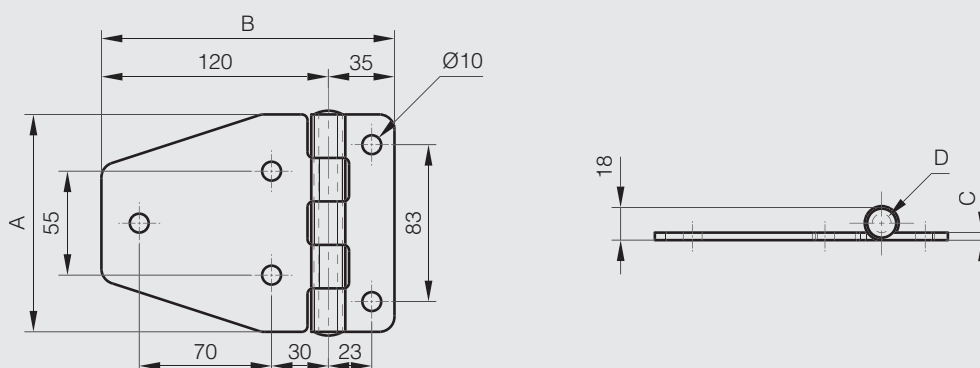


Charnière renforcée 115 x 155 mm - 5 charnons

Broche rivetée en inox 304.



	Référence	Matière	Finition	A	B	C	D	Poids (g)
NEW	52-1-4140	inox 304	brillant	115	155	4	10	650

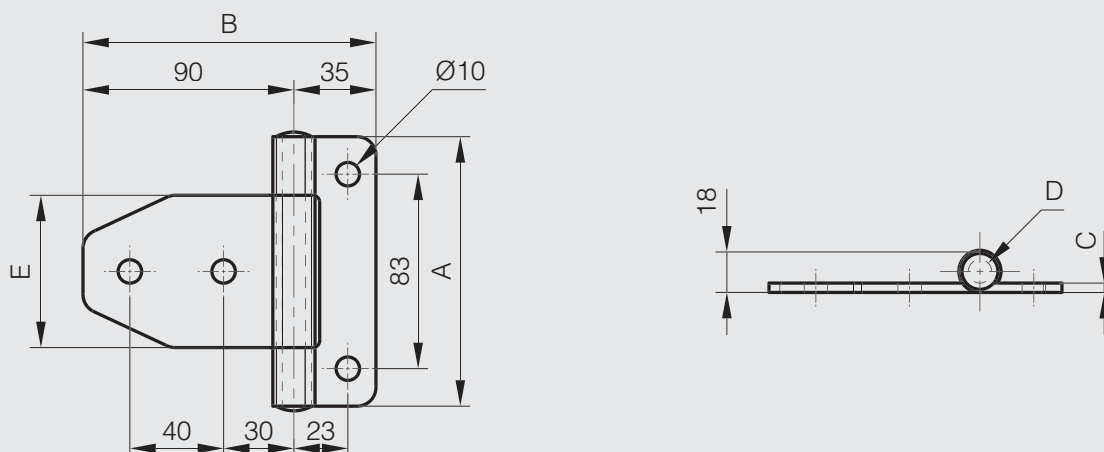


Charnière renforcée 115 x 125 mm - 3 charnons

Broche rivetée en inox 304.



	Référence	Matière	Finition	A	B	C	D	E	Poids (g)
NEW	52-1-4142	inox 304	brillant	115	125	4	10	65	470



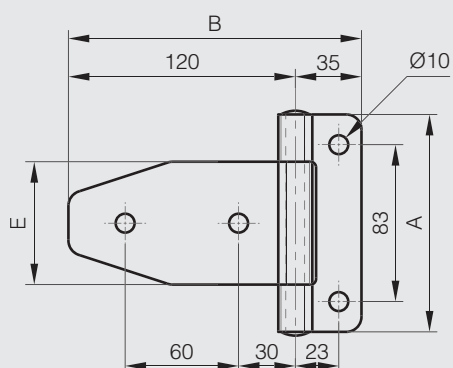


Charnière renforcée 115 x 155 mm - 3 charnons

Broche rivetée en inox 304.



	Référence	Matière	Finition	A	B	C	D	E	Poids (g)
NEW	52-1-4143	inox 304	brillant	115	155	4	10	65	530

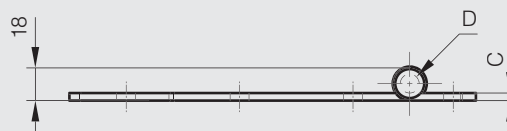
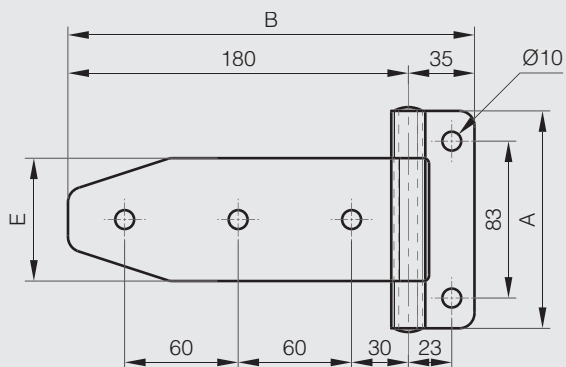
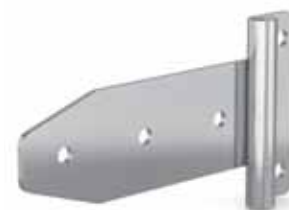


Charnière renforcée 115 x 215 mm - 3 charnons

Broche rivetée en inox 304.



	Référence	Matière	Finition	A	B	C	D	E	Poids (g)
NEW	52-1-4144	inox 304	brillant	115	215	4	10	65	650





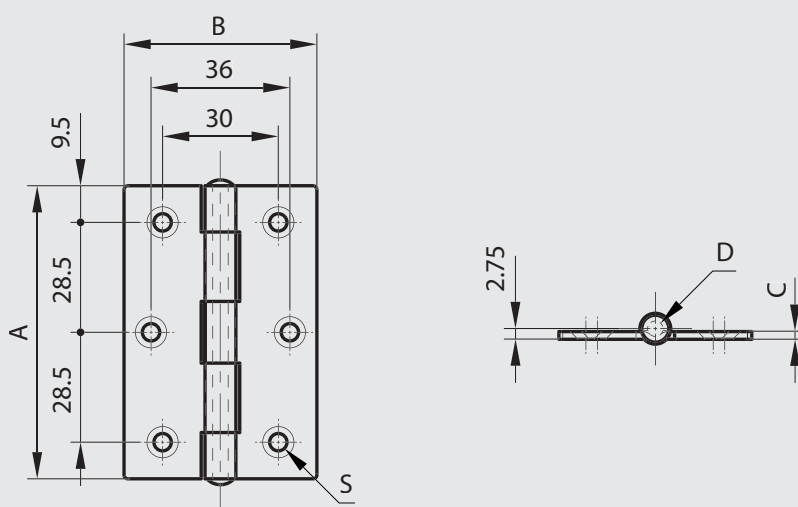
Charnière 76 x 50 mm pour applications lourdes



Charnière testée selon la norme EN1935 : 2002 classe 1-7.

Recommandée pour des portes de moins de 40 kg pour un usage jusqu'à 10.000 cycles annuels.

	Référence	Matière	Finition	A	B	C	D	S	Poids (g)
NEW	52-7-4127	inox 304	satiné poli	76	50	2	4	5.4	70



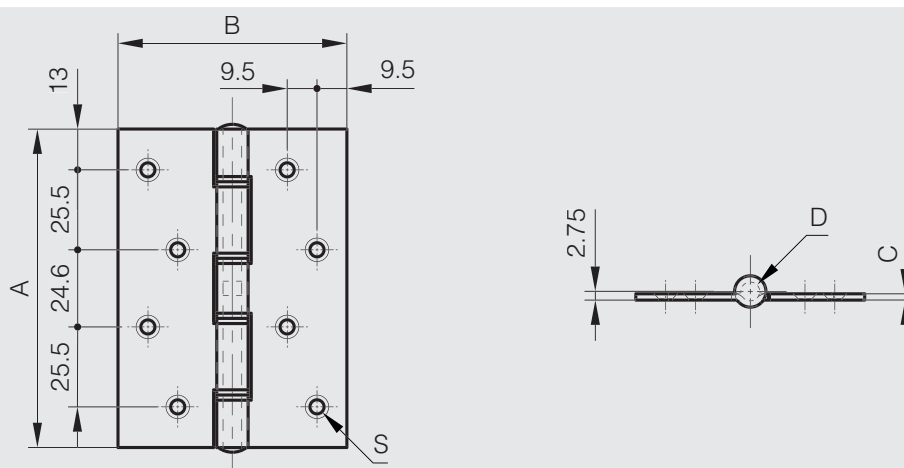
Charnière avec double rondelle inox 101,6 x 73 mm



Charnière testée selon la norme EN1935 : 2002 classe 10

Recommandée pour des portes de moins de 60 kg pour un usage jusqu'à 25.000 cycles annuels.

	Référence	Matière	Finition	A	B	C	D	S	Poids (g)
NEW	52-7-4128	inox 304	satiné poli	101.6	73	2	6	5.4	145





Charnière avec palier polymère et rondelle inox 101,6 x 76,2 mm

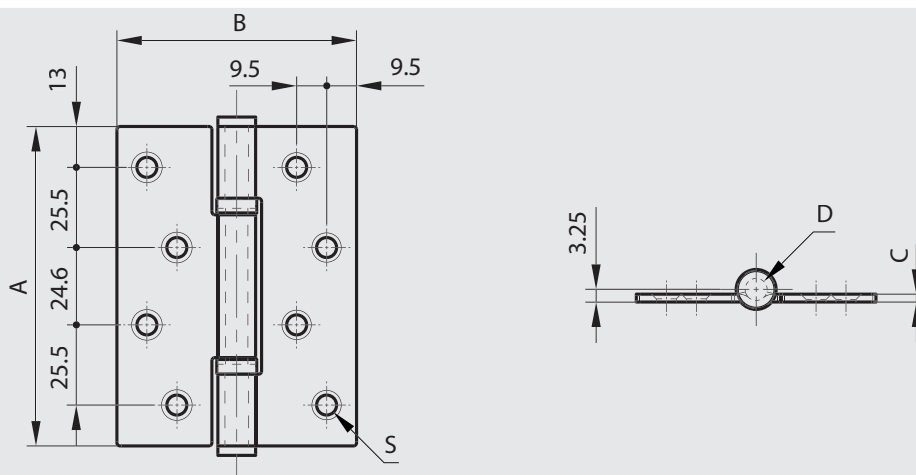
Charnière testée selon la norme EN1935 : 2002 classes 12-13.

Recommandée pour des portes de moins de 120 kg pour un usage de jusqu'à 100.000 cycles annuels.

Existe en inox et en acier.



	Référence	Matériau	Finition	A	B	C	D	S	Poids (g)
NEW	52-7-4129	inox 304	satiné poli	101.6	76.2	2.5	7	7.4	205



Charnière avec palier bronze 101,6 x 76,2 mm

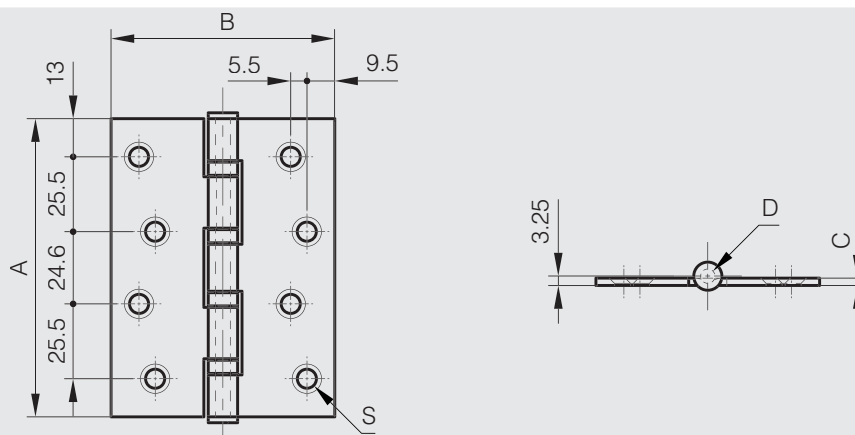
Charnière testée selon la norme EN1935 : 2002 classe 13.

Recommandée pour des portes de moins de 120 kg pour un usage jusqu'à 100.000 cycles annuels.

Epaisseur de porte entre 35 mm et 54 mm.



	Référence	Matériau	Finition	A	B	C	D	S	Poids (g)
NEW	52-7-4130	inox 304	satiné poli	101.6	76.2	2.5	5	6.35	185





Charnière avec palier polymère épaulé 101,6 x 76,2 mm

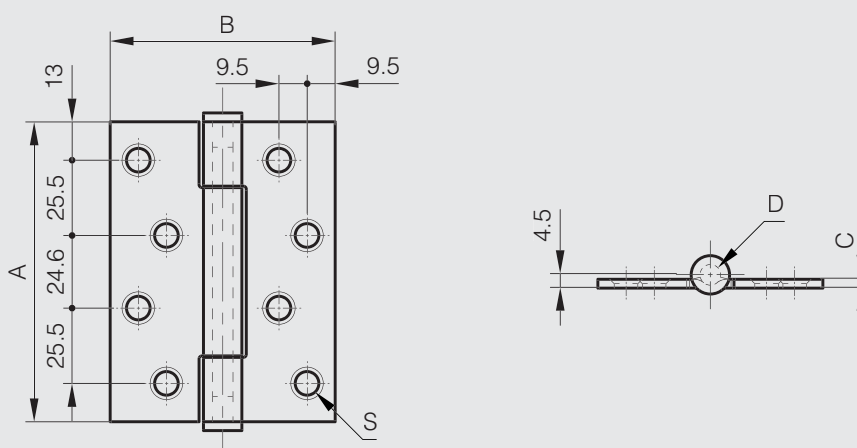


Charnière testée selon la norme EN1935 : 2002 classes 13-14.

Recommandée pour des portes de moins de 160 kg pour un usage de jusqu'à 200.000 cycles annuels.

Épaisseur de porte entre 44 mm et 54 mm.

	Référence	Matériau	Finition	A	B	C	D	S	Poids (g)
NEW	52-7-4131	inox 304	satiné poli	101.6	76.2	3	7	8	235



Charnière avec palier polymère épaulé 101,6 x 88,9 mm



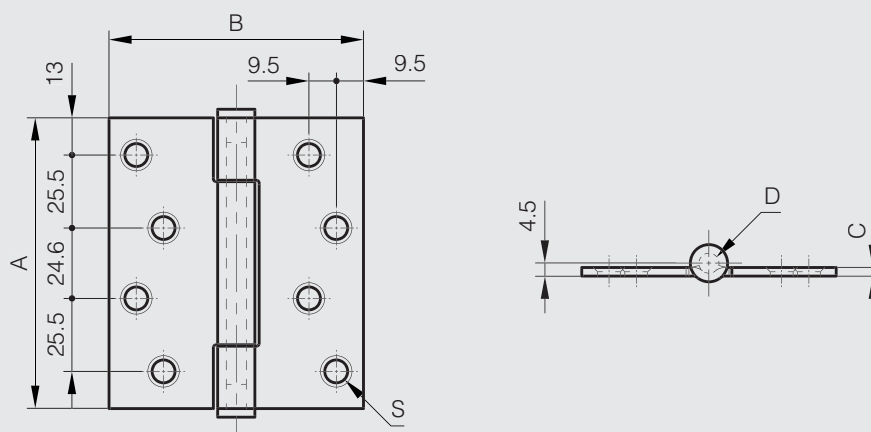
Charnière testée selon la norme EN1935 : 2002 classes 13-14

Recommandée pour des portes de moins de 160 kg pour un usage de jusqu'à 200.000 cycles annuels.

Épaisseur de porte comprise entre 44mm et 54mm.

Existe en paumelles ref 14-7-3902 et 14-7-3903.

	Référence	Matériau	Finition	A	B	C	D	S	Poids (g)
NEW	52-7-4132	inox 304	satiné poli	101.6	88.9	3	7	8	270





Paumelles avec palier polymère épaulé

Paumelles testées selon la norme EN1935 : 2002 classes 13-14.

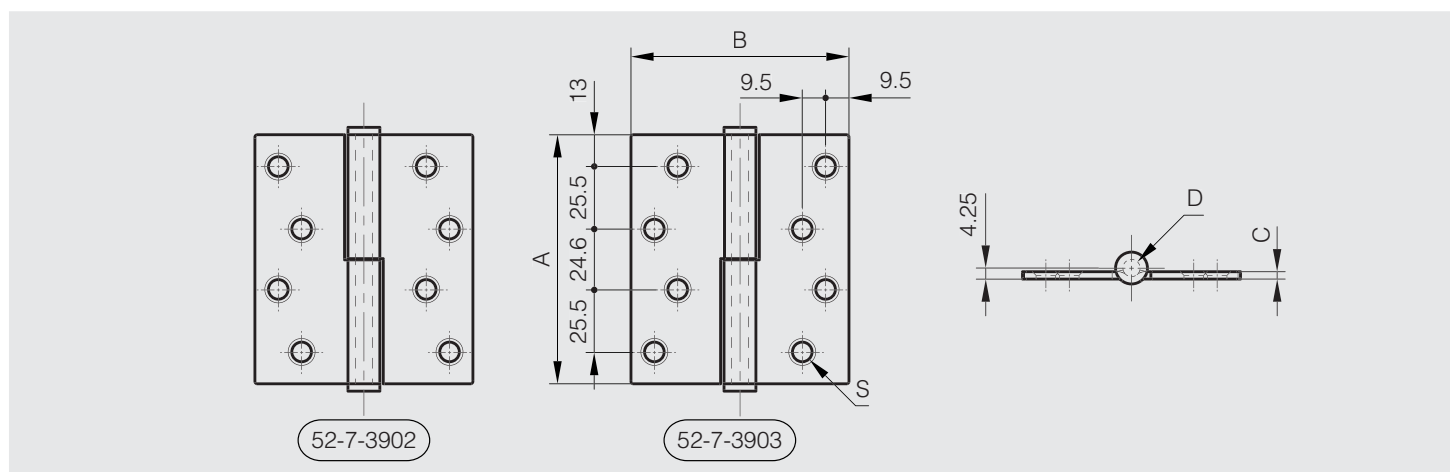
Recommandée pour des portes de moins de 160 kg pour un usage de jusqu'à 200.000 cycles annuels.

Épaisseur de porte comprise entre 44 mm et 54 mm.

Existe en version charnière 52-7-4132.



Référence	Matière	Finition	A	B	C	D	S	Note	Poids (g)
NEW 14-7-3902	inox 304	satiné poli	101.6	88.9	3	7	8.5	Type 1	255
NEW 14-7-3903	inox 304	satiné poli	101.6	88.9	3	7	8.5	Type 2	255



Charnière avec palier épaulé bronze et palier épaulé inox 114,3 x 114,3 mm

Charnière testée selon la norme EN1935 : 2002 classes 12-14.

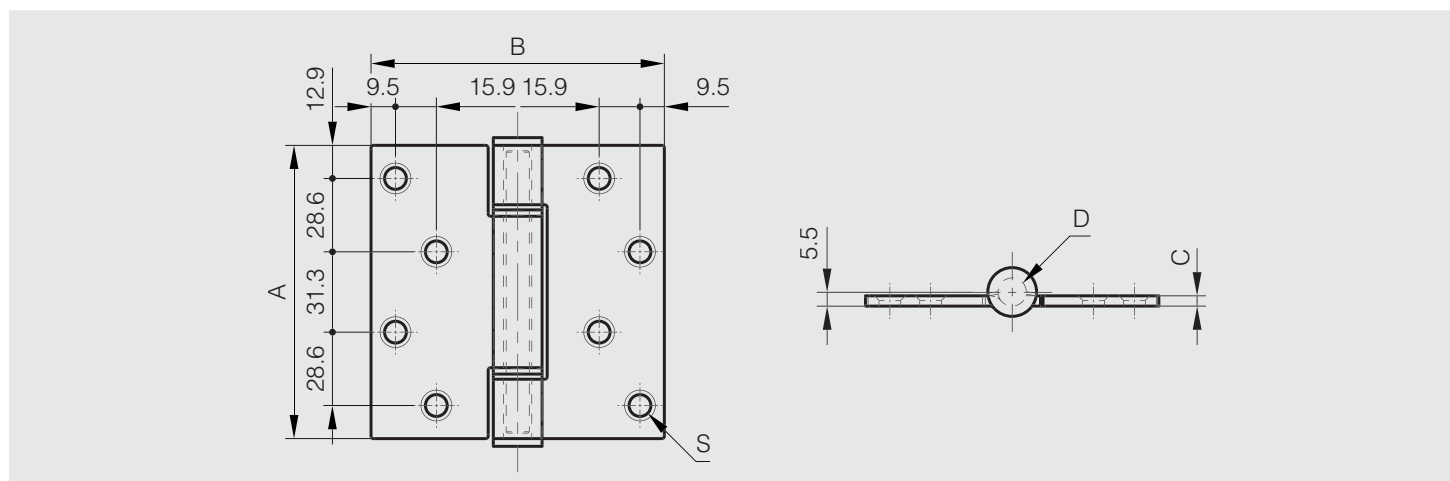
Recommandée pour des portes de moins de 160 kg pour un usage de jusqu'à 150.000 cycles annuels.

Pour applications lourdes.

Épaisseur de porte comprise entre 44 mm à 68 mm.



Référence	Matière	Finition	A	B	C	D	S	Poids (g)
NEW 52-7-4133	inox 316	satiné poli	114.3	114.3	4	9	8.5	570





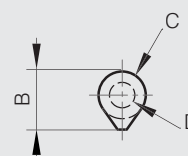
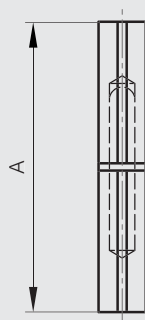
Paumelles bouts plats inox - Broche inox - Rondelle laiton

Broche fixe et rondelle sertie.

Produit majoritairement en inox, pour avoir le descriptif complet des matières nous contacter.



Référence	Matière	Finition	A	B	C	D	Poids (g)
14-7-3693	inox 304	brut	60	12	10	6	40
14-7-3696	inox 304	brut	80	16	13	7	90
14-7-3697	inox 304	brut	100	20	16	9	115
14-7-3698	inox 304	brut	120	20	16	9	135



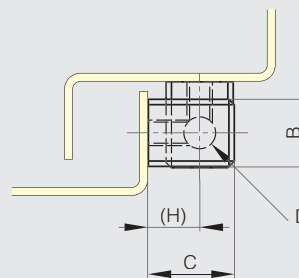
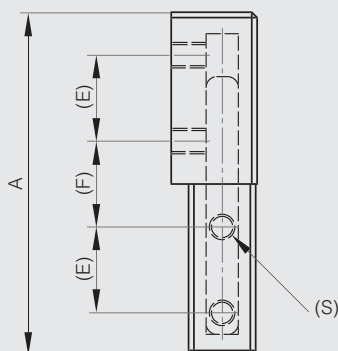
Fiches renforcées à visser

Angles cassés.

Produit majoritairement en inox, pour avoir le descriptif complet des matières nous contacter.



Référence	Matière	Finition	A	B	C	D	E	F	H	S	Poids (g)
12-7-3810	inox 303	brossé	64	13	16	6	16	16	9.5	M5x6	90
12-7-3811	inox 303	brossé	76	13	19	6	19	18	13	M6x7.5	130





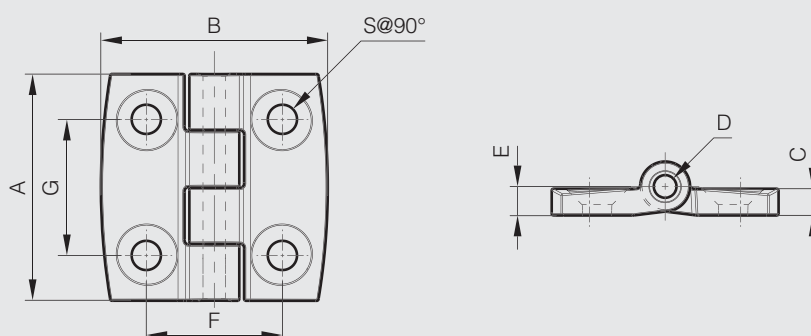
Charnières esthétiques en inox

Charnière esthétique en inox 304.
Broche en inox 304.



Modèles équivalents aux charnières esthétiques en polyamide.

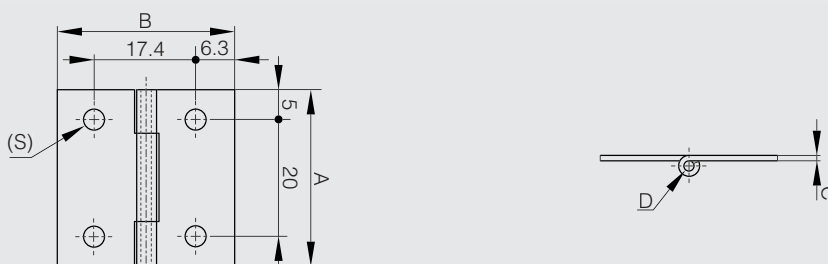
	Référence	Matière	Finition	A	B	C	D	E	F	G	S	Poids (g)
NEW	72-1-4416	inox 304	brillant	40	40	5.2	4	5.7	25	25	5.3	60
NEW	72-1-4417	inox 304	brillant	50	50	5.9	5	6.4	30	30	6.4	100



Charnière 30 x 30 mm



	Référence	Matière	Finition	A	B	C	D	S	Poids (g)
	52-1-4038	inox 304	brut	30	30	0.8	2	3.3	8



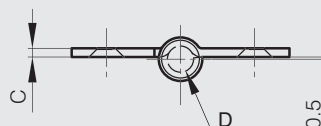
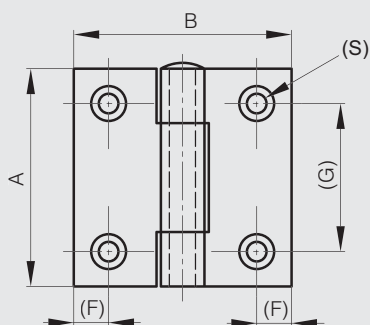


Charnières carrées débrochables percées (4 trous) avec noeud renvoyé

Broche amovible.



Référence	Matière	Finition	A	B	C	D	F	G	S	Poids (g)
52-1-3608	inox 304	brut	40	40	2	4	8	24	4	34
52-1-3610	inox 304	brut	50	50	2	6	8	34	4.5	61
52-1-3612	inox 304	brut	60	60	2	6	8	40	4.5	82

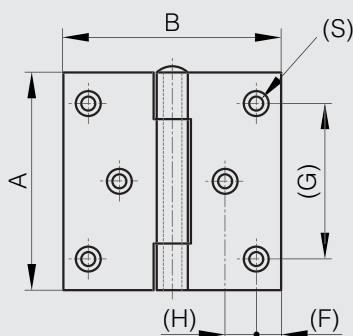


Charnières carrées débrochables percées (6 trous) avec noeud renvoyé

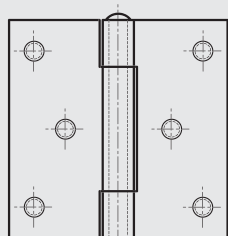
Broche amovible.



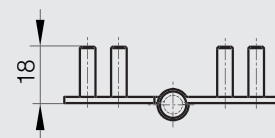
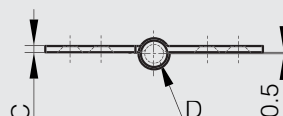
Référence	Matière	Finition	A	B	C	D	F	G	H	S	Note	Poids (g)
52-1-3614	inox 304	brut	70	70	2	6	8	50	10	4.5		156
NS 52-1-4107	inox 304	brut	70	70	2	6	8	50	10	4.5	avec goujons M5	174
52-1-3616	inox 304	brut	80	80	2.5	6	8	60	12.5	4.5		164
NS 52-1-4110	inox 304	brut	80	80	2.5	6	8	60	12.5	4.5	avec goujons M5	182



52-1-3614 & 52-1-3616



52-1-4107 & 52-1-4110



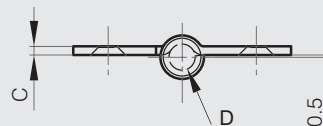
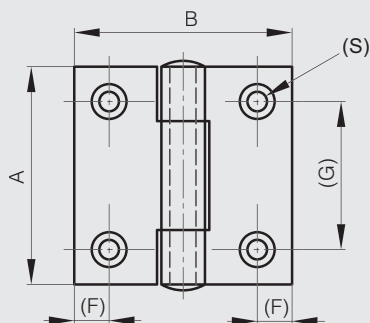


Charnières carrées rivetées percées (4 trous) avec noeud renvoyé

Broche rivetée.



Référence	Matière	Finition	A	B	C	D	F	G	S	Poids (g)
52-1-3609	inox 304	brut	40	40	2	4	8	24	4	34
52-1-3611	inox 304	brut	50	50	2	6	8	34	4.5	61
52-1-3613	inox 304	brut	60	60	2	6	8	40	4.5	82
52-1-3872	inox 316L	brut	40	40	2	4	8	24	4	34
52-1-3709	inox 316L	brut	50	50	2	6	8	34	4.5	61
52-1-3873	inox 316L	brut	60	60	2	6	8	40	4.5	82

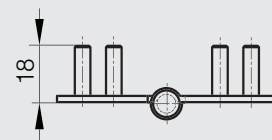
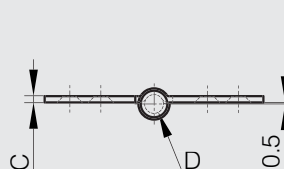
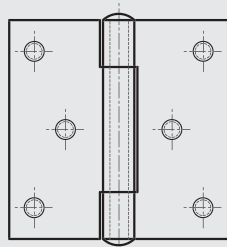
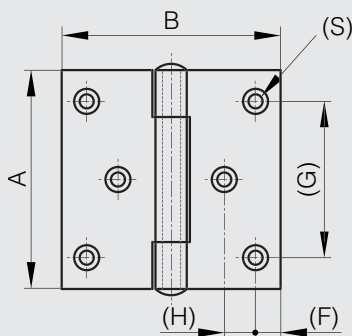


Charnières carrées rivetées percées (6 trous) avec noeud renvoyé

Broche rivetée.



Référence	Matière	Finition	A	B	C	D	F	G	H	S	Note	Poids (g)
52-1-3615	inox 304	brut	70	70	2	6	8	50	10	4.5		156
NS 52-1-4108	inox 304	brut	70	70	2	6	8	50	10	4.5	avec goujons M5	174
52-1-3617	inox 304	brut	80	80	2.5	6	8	60	12.5	4.5		164
NS 52-1-4111	inox 304	brut	80	80	2.5	6	8	60	12.5	4.5	avec goujons M5	182



52-1-3615 & 52-1-3617

52-1-4108 & 52-1-4111

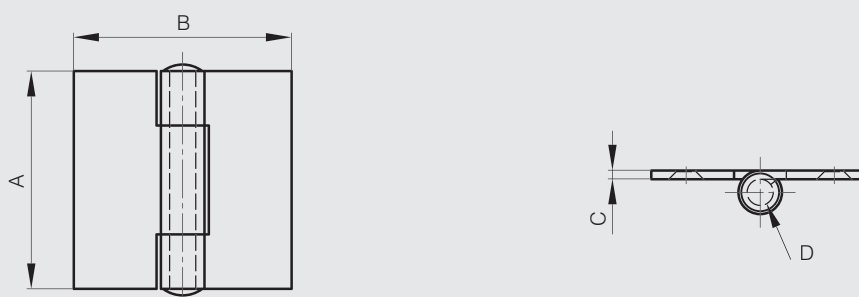


Charnières carrées rivetées non percées avec noeud à plat

Broche rivetée.



Référence	Matériau	Finition	A	B	C	D	Poids (g)
52-1-3679	inox 304	brut	40	40	2	4	37
52-1-3694	inox 304	brut	50	50	2	6	62
52-1-3695	inox 304	brut	60	60	2	6	82
52-1-3864	inox 304	brut	70	70	2	6	112
52-1-3865	inox 304	brut	80	80	2.5	6	168
52-1-3866	inox 304	brut	100	100	2.5	6	250
52-1-3869	inox 316L	brut	40	40	2	4	37
52-1-3870	inox 316L	brut	50	50	2	6	61
52-1-3871	inox 316L	brut	60	60	2	6	90

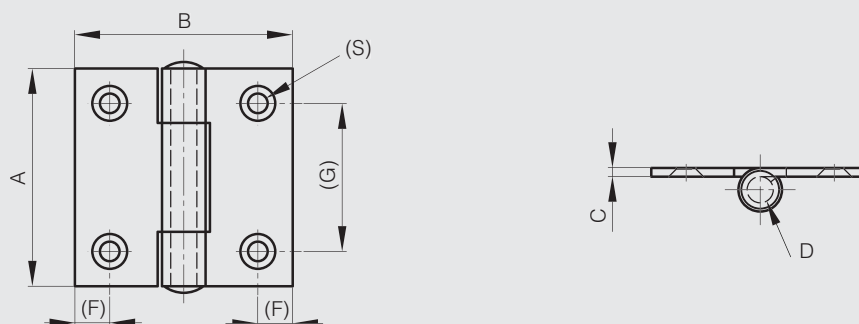


Charnières carrées rivetées percées (4 trous) avec noeud à plat

Broche rivetée.



Référence	Matériau	Finition	A	B	C	D	F	G	S	Poids (g)
52-1-3861	inox 304	brut	40	40	2	4	8	24	4	35
52-1-3862	inox 304	brut	50	50	2	6	8	34	4.5	61
52-1-3863	inox 304	brut	60	60	2	6	8	40	4.5	83
52-1-3874	inox 316L	brut	40	40	2	4	8	24	4	35
52-1-3710	inox 316L	brut	50	50	2	6	8	34	4.5	62
52-1-3875	inox 316L	brut	60	60	2	6	8	40	4.5	85



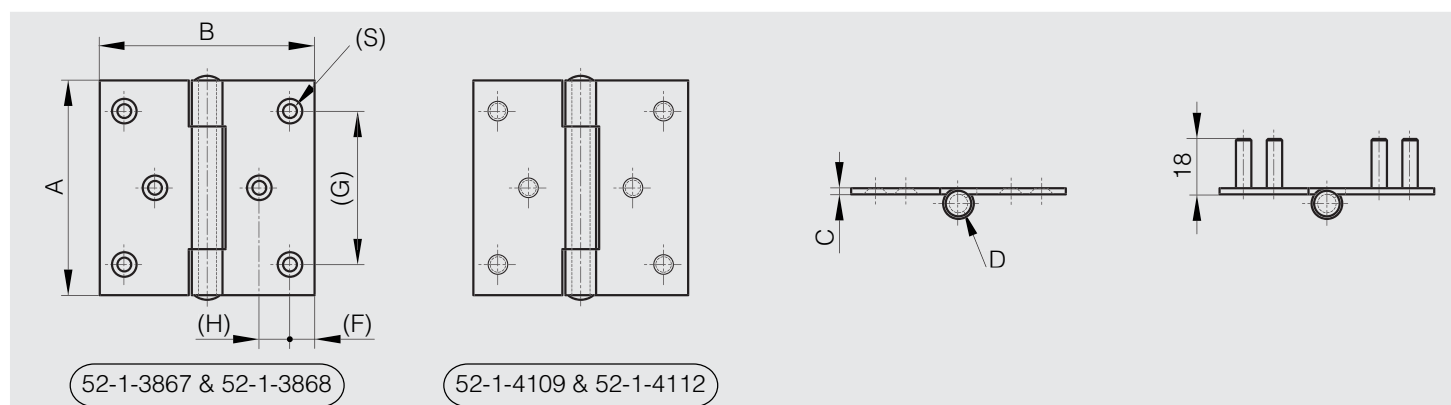


Charnières carrées rivetées percées (6 trous) avec noeud à plat

Broche rivetée.



Référence	Matière	Finition	A	B	C	D	F	G	H	S	Note	Poids (g)
52-1-3867	inox 304	brut	70	70	2	6	8	50	10	4.5		110
NS 52-1-4109	inox 304	brut	70	70	2	6	8	50	10	4.5	avec goujons M5	128
52-1-3868	inox 304	brut	80	80	2.5	6	8	60	12.5	4.5		166
NS 52-1-4112	inox 304	brut	80	80	2.5	6	8	60	12.5	4.5	avec goujons M5	184



Charnière avec rondelles nylon

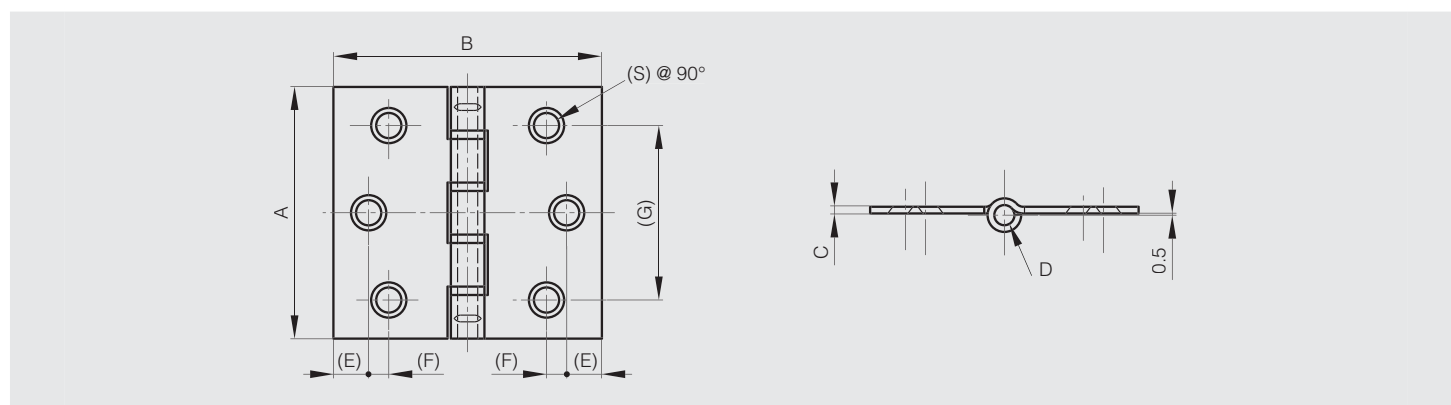
Broche inox 304 traitée téflon arrêtée par 2 picotages.

4 rondelles nylon.

Produit majoritairement en inox, pour avoir le descriptif complet des matières nous contacter.



Référence	Matière	Finition	A	B	C	D	E	F	G	S	Poids (g)
52-1-3790	inox 304	brut	75	80	2	6	10.5	6	52	7.5	120



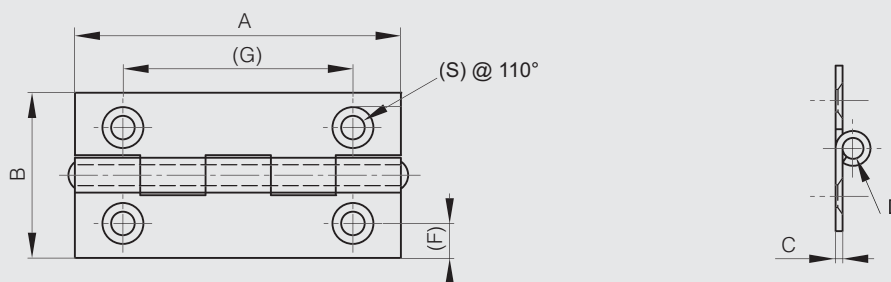


Charnière 50 x 30 mm

Charnière percée avec une broche rivetée.



Référence	Matière	Finition	A	B	C	D	F	G	S	Poids (g)
52-1-3571	inox 304	brut	50	30	1	3	6.5	35	3.5	18

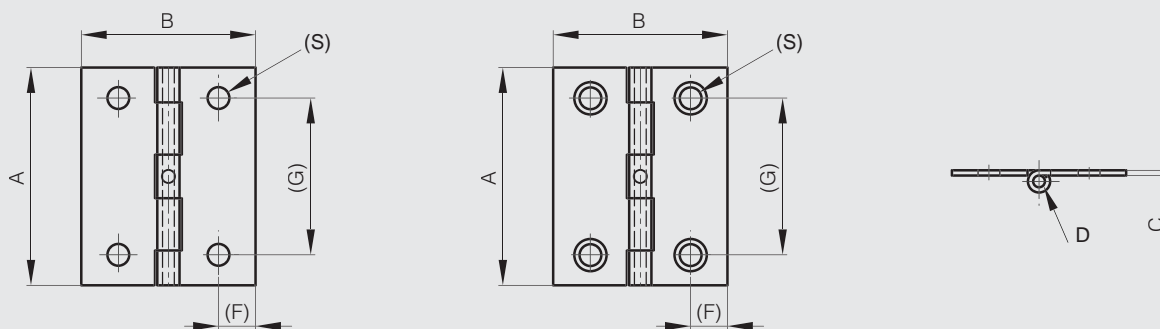


Charnières 50 x 40 mm

Existe en 2 versions : trous percés ou trous fraisurés.



Référence	Matière	Finition	A	B	C	D	F	G	S	Note	Poids (g)
52-1-3592	inox 304	brut	50	40	1.2	3	8.5	36	5	fraisurée	24
52-1-3607	inox 304	brut	50	40	1.2	3	8.5	36	5	percée	25

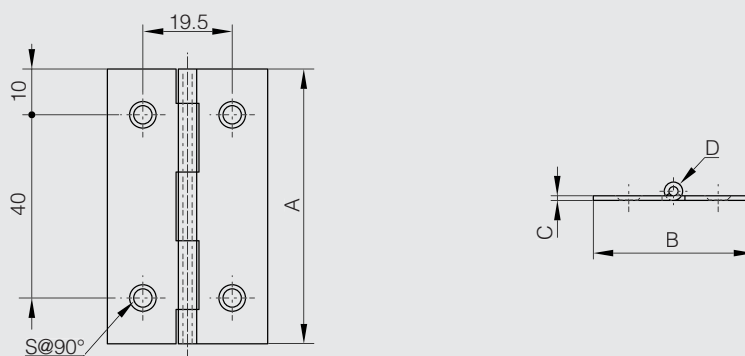




Charnières 60 x 35 mm



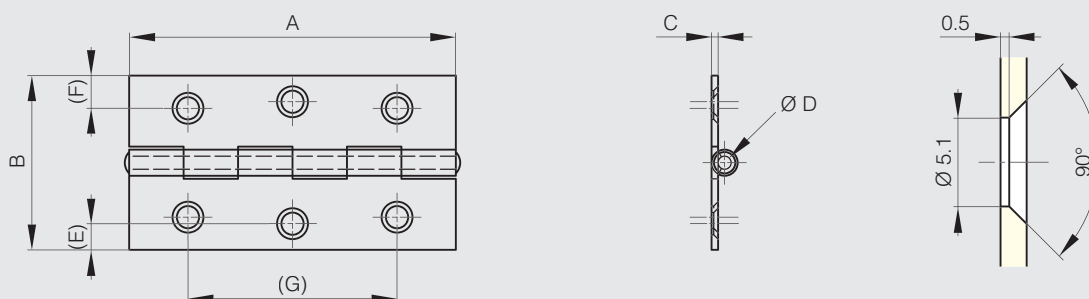
Référence	Matière	Finition	A	B	C	D	S	Note	Poids (g)
52-1-4009	inox 304	brut	60	35	1	2	4	fraisurée	20
52-1-4051	inox 304	brut	60	35	1	2	4	percée	21



Charnière 75 x 40 mm



Référence	Matière	Finition	A	B	C	D	E	F	G	Poids (g)
52-1-3990	inox 304	brut	75	40	1.5	3	6	7.5	48	46



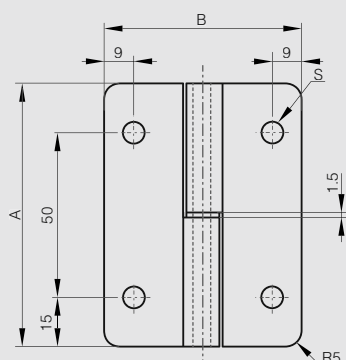


Paumelles 80 x 60 mm inox

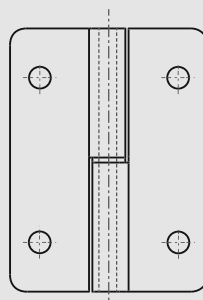
Broche et rondelle en inox.



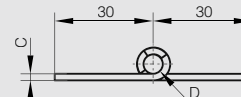
Référence	Matière	Finition	A	B	C	D	S	Note	Poids (g)
14-1-3872	inox 304	brut	80	60	2	6	6.3	type 1	115
14-1-3873	inox 304	brut	80	60	2	6	6.3	type 2	115



14-1-3872



14-1-3873



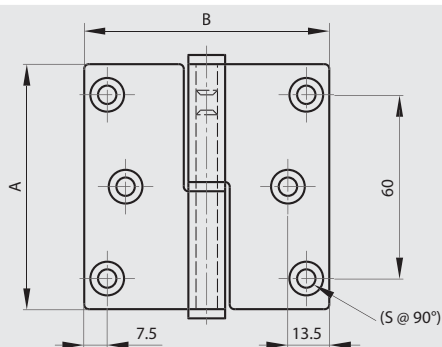
Paumelles 80 x 80 mm inox 6 trous

Seule la face visible est brossée.

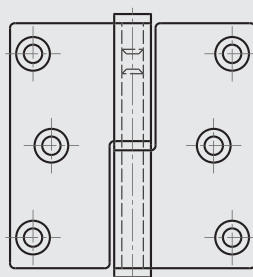
Produit majoritairement en inox, pour avoir le descriptif complet des matières nous contacter.



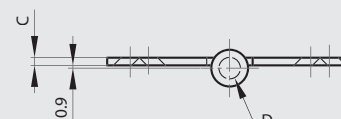
Référence	Matière	Finition	A	B	C	D	S	Note	Poids (g)
14-7-3727	inox 304	brossé	80	80	2.5	7	5.8	type 1	175
14-7-3728	inox 304	brossé	80	80	2.5	7	5.8	type 2	175



14-7-3727



14-7-3728





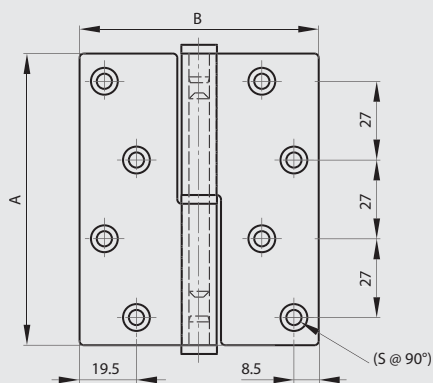
Paumelles 100 x 82 mm inox 8 trous

Seule la face visible est brossée.

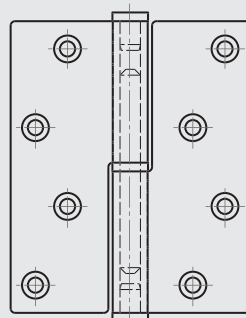
Produit majoritairement en inox, pour avoir le descriptif complet des matières nous contacter.



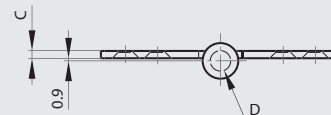
Référence	Matière	Finition	A	B	C	D	S	Note	Poids (g)
14-7-3675	inox 304	brossé	100	82	2.5	7	6	type 1	220
14-7-3679	inox 304	brossé	100	82	2.5	7	6	type 2	220



14-7-3675



14-7-3679



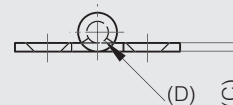
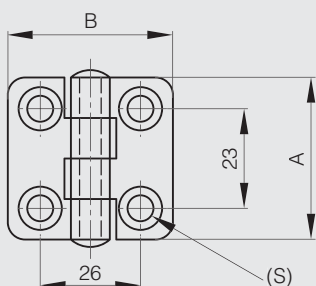


Charnière marine 36.5 x 38 mm

Broche rivetée.



Référence	Matière	Finition	A	B	C	D	S	Poids (g)
52-1-3945	inox 316	poli	36.5	38	2	5	6	32

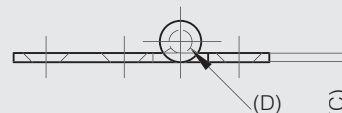
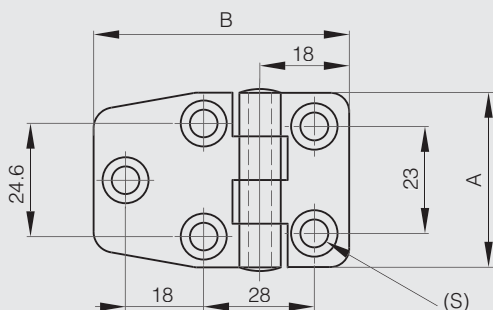


Charnière marine 36.5 x 56.5 mm

Broche rivetée.



Référence	Matière	Finition	A	B	C	D	S	Poids (g)
52-1-3947	inox 316	poli	36.5	56.5	2	5	6	40



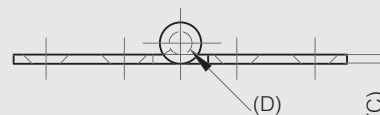
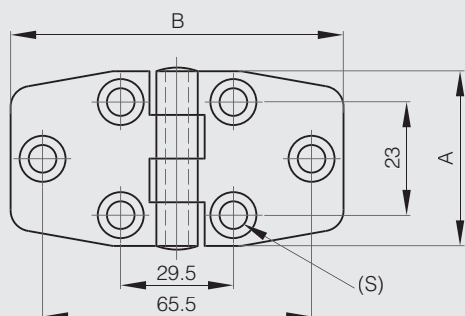


Charnière marine 36.5 x 76 mm

Broche rivetée.



Référence	Matière	Finition	A	B	C	D	S	Poids (g)
52-1-3944	inox 316	poli	36.5	76	2	4	6	50

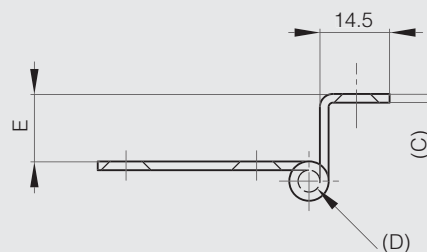
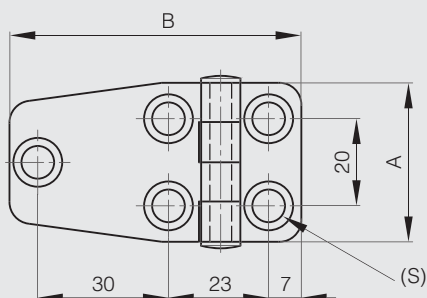


Charnières marine 36.5 x 65.5 mm

Broche rivetée.



Référence	Matière	Finition	A	B	C	D	E	S	Poids (g)
52-1-3950	inox 316	poli	36.5	65.5	2	5	10	6	54
52-1-3949	inox 316	poli	36.5	65.5	2	5	15.9	6	54
52-1-3948	inox 316	poli	36.5	65.5	2	5	19.2	6	54

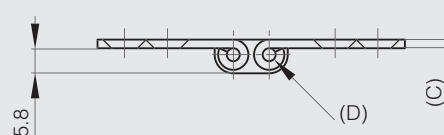
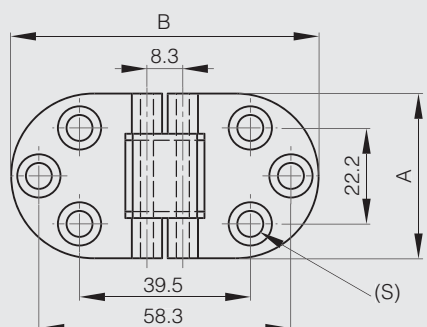




Charnière marine 38.1 x 71.1 mm



Référence	Matière	Finition	A	B	C	D	S	Poids (g)
52-1-3898	inox 316	poli	38.1	71.1	2	3	6	42

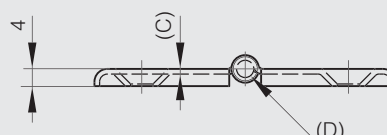
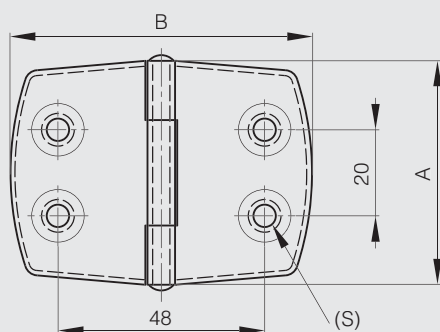


Charnière marine 52 x 70 mm

Broche rivetée.



Référence	Matière	Finition	A	B	C	D	S	Poids (g)
52-1-3964	inox 316	brossé	52	70	1.2	4	5.2	45



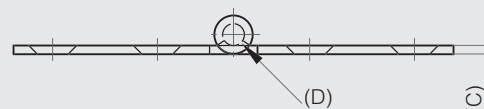
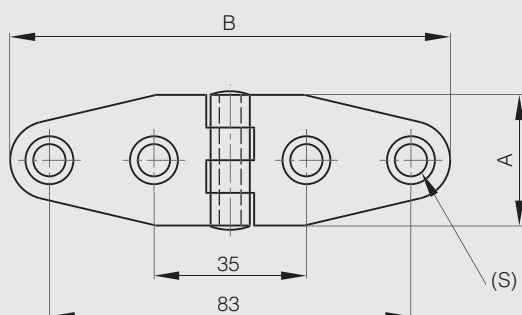


Charnière marine 30 x 101 mm

Broche rivetée.



Référence	Matière	Finition	A	B	C	D	S	Poids (g)
52-1-3954	inox 316	poli	30	101	2	5	6	48

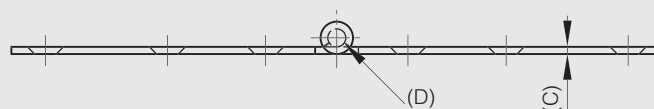
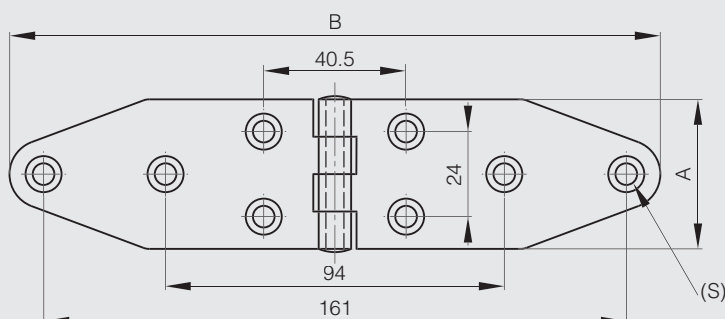


Charnière marine 38 x 178 mm

Broche rivetée.



Référence	Matière	Finition	A	B	C	D	S	Poids (g)
52-1-3957	inox 316	poli	38	178	2	5	6	96



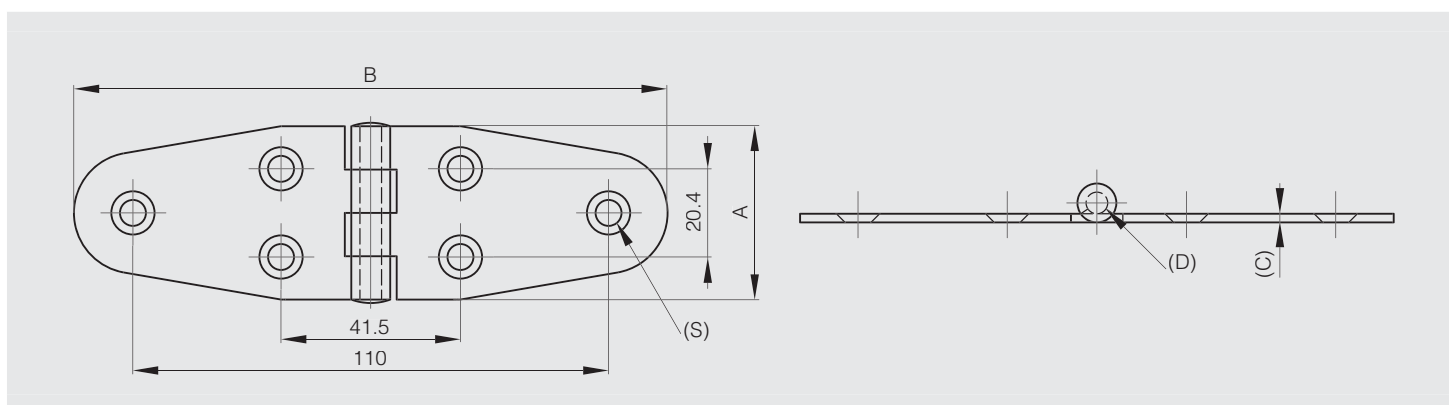


Charnière marine 40.1 x 137.3 mm

Broche rivetée.



Référence	Matière	Finition	A	B	C	D	S	Poids (g)
52-1-3953	inox 316	poli	40.1	137.3	2	5	6	80



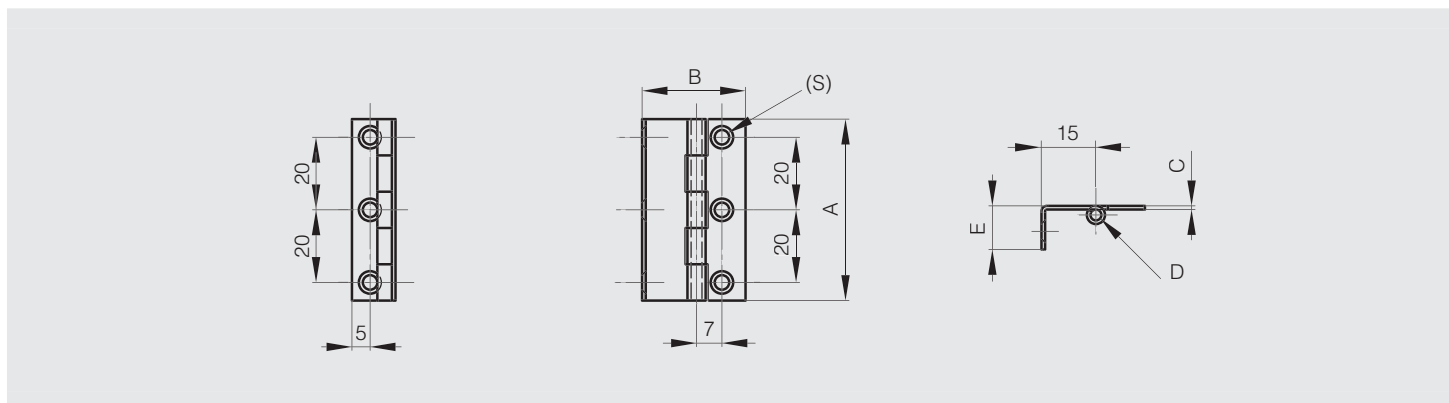
Petite charnière avec 1 aile cambrée 50 mm

Broche en inox 304.

Pour panneau de 11 mm maxi.



Référence	Matière	Finition	A	B	C	D	E	S	Poids (g)
62-1-3300	inox 430	poli	50	28.5	1	3	12	4	20



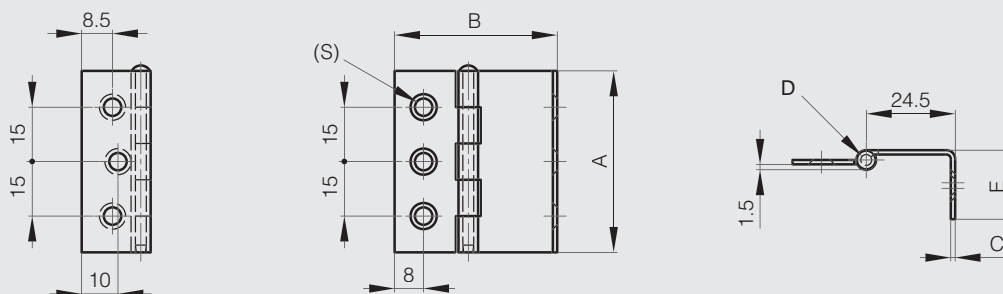


Petite charnière débrochable avec 1 aile cambrée 50 mm

Broche amovible.
Pour panneau de 20 mm maxi.



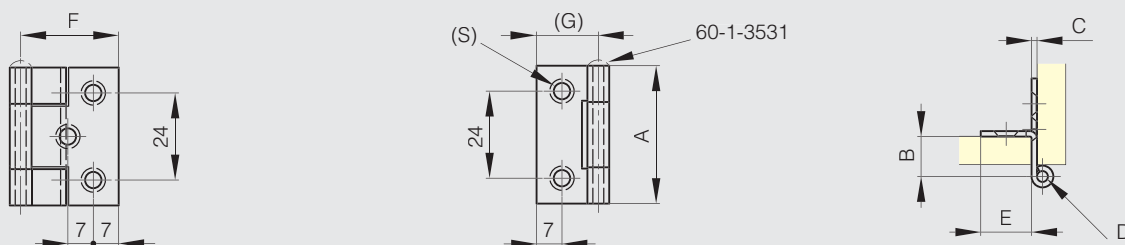
Référence	Matériau	Finition	A	B	C	D	E	S	Poids (g)
62-1-3301	inox 430	poli	50	44.8	1.2	3	19	4.8	33



Petites charnières avec 1 aile cambrée 38 mm



Référence	Matériau	Finition	A	B	C	D	E	F	G	S	Matériau broche	Poids (g)
62-1-3628	inox 316L	brut	38	15	1.5	3	14	31	17	4.5	inox 316L	26



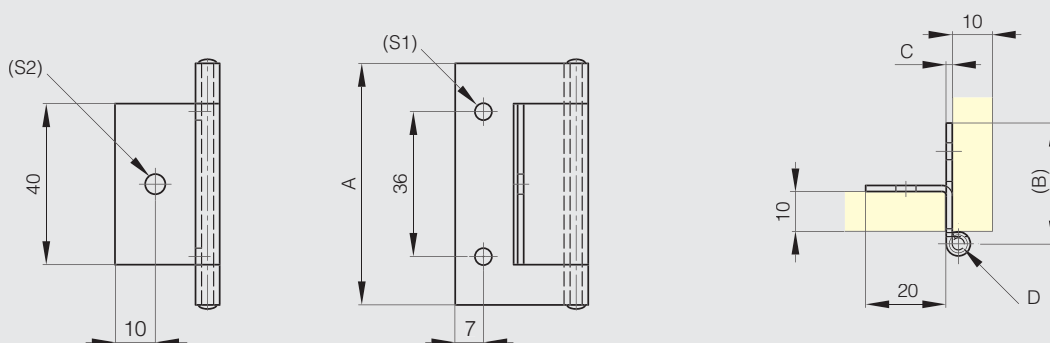


Petite charnière avec 1 aile cambrée 60 mm

La même charnière existe avec un ressort (référence 71-1-3622).



Référence	Matière	Finition	A	B	C	D	S1	S2	Poids (g)
62-1-3625	inox 316L	brillant	60	30	1.5	3	4.2	5	40



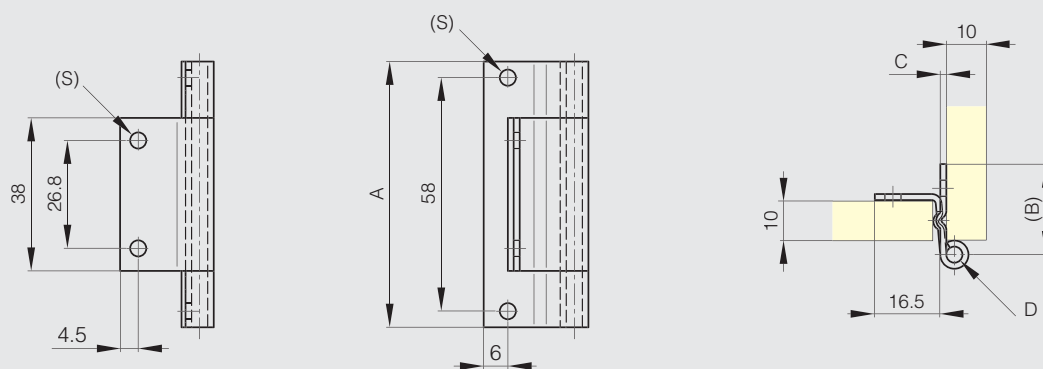
Petite charnière avec 1 aile cambrée 66 mm

La même charnière existe avec un ressort (référence 71-1-3649).

Broche en inox 316.



Référence	Matière	Finition	A	B	C	D	S	Poids (g)
62-1-3637	inox 316	brillant	66	22.5	1.5	4	4	42



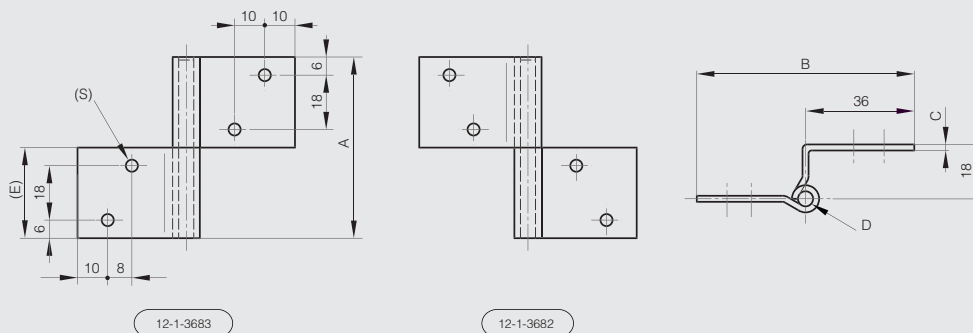


Fiches avec 1 aile cambrée

Produit majoritairement en inox, pour avoir le descriptif complet des matières nous contacter.



Référence	Matériau	Finition	A	B	C	D	E	S	Note	Poids (g)
12-1-3682	inox 304	brut	60	72	2	5	30	4	type 2	70
12-1-3683	inox 304	brut	60	72	2	5	30	4	type 1	70



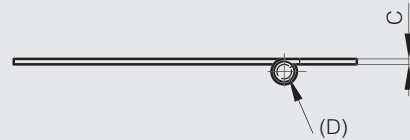
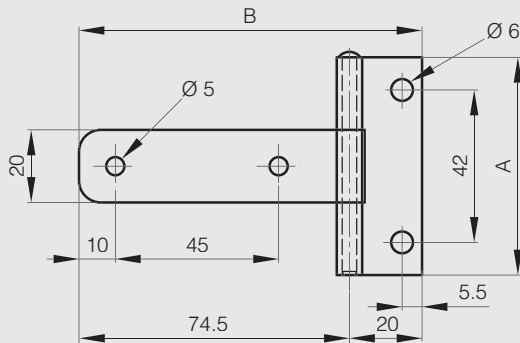


Charnière débrochable inox

Broche amovible.



Référence	Matériau	Finition	A	B	C	D	Poids (g)
52-1-3877	inox 304	brillant	60	94.5	1.5	4	50



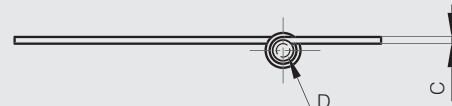
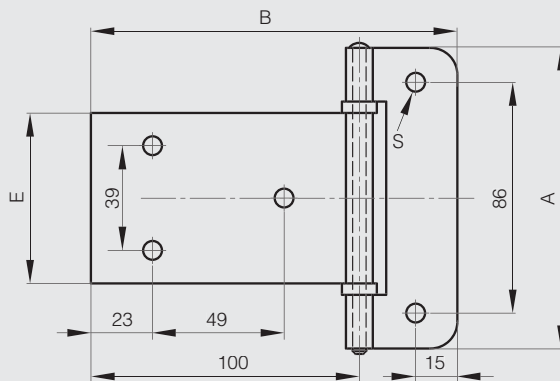
Charnières débrochables avec rondelles nylon

Rondelles nylon.

Produit majoritairement en inox, pour avoir le descriptif complet des matières nous contacter.



Référence	Matériau	Finition	A	B	C	D	E	S	Note	Poids (g)
52-1-3605	inox 304	brut	112	136.5	2.5	5	63.5		non percée	248
52-1-3606	inox 304	brut	112	136.5	2.5	5	63.5	7	percée	248

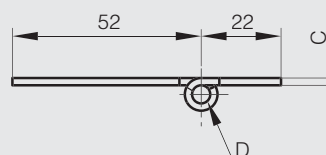
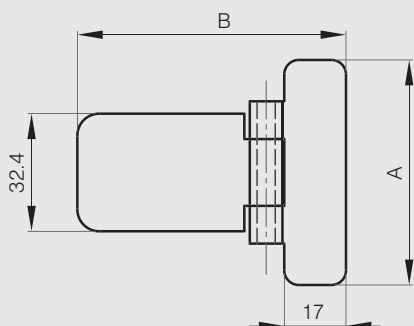




Charnières 62 x 74 mm



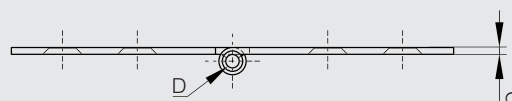
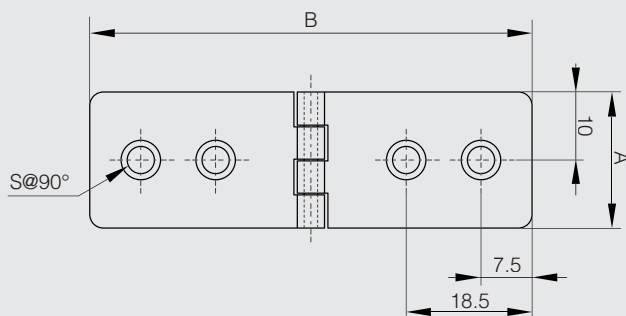
Référence	Matière	Finition	A	B	C	D	Poids (g)
52-1-3769	inox 304	brut	62	74	2	4.9	60



Charnière 20 x 65 mm



Référence	Matière	Finition	A	B	C	D	S	Poids (g)
52-1-4013	inox 304	brut	20	65	1	2	4	11

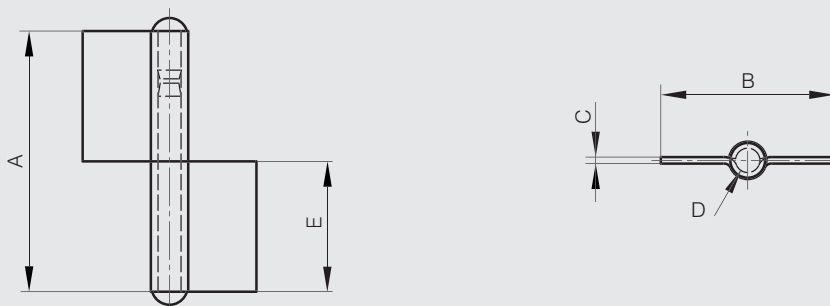




Fiches sans rondelle noeud renvoyé



Référence	Matière	Finition	A	B	C	D	E	Poids (g)
12-1-3769	inox 304	brut	60	40	1.5	5.3	30	38
12-1-3770	inox 304	brut	80	48	2	6	40	74



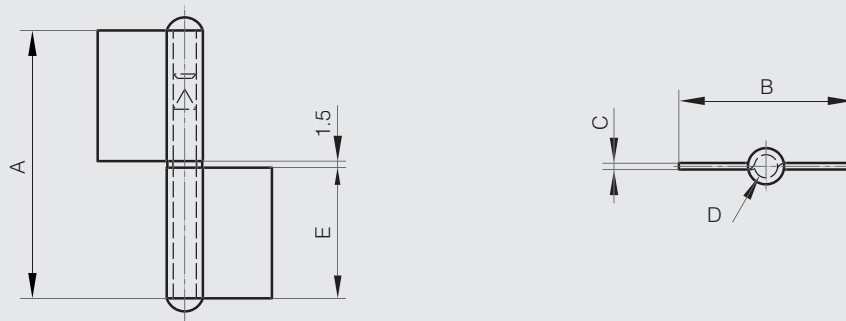
Fiches avec rondelle noeud renvoyé

Fiches avec rondelle laiton, livrée à part.

Produit majoritairement en inox, pour avoir le descriptif complet des matières nous contacter.



Référence	Matière	Finition	A	B	C	D	E	Poids (g)
12-1-3771	inox 304	brut	61.5	40	1.5	5.3	30	39
12-1-3772	inox 304	brut	81.5	48	2	5.8	40	75

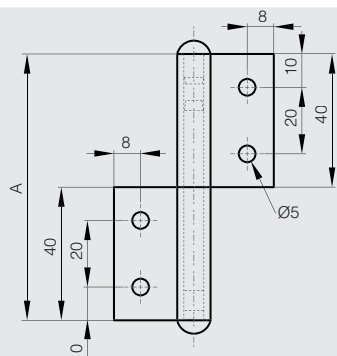




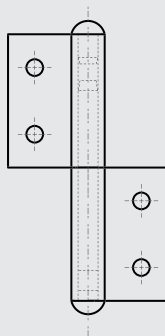
Fiches percées sans rondelle noeud à plat



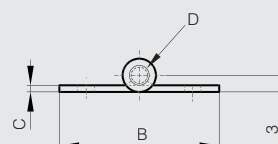
Référence	Matière	Finition	A	B	C	D	Note	Poids (g)
12-1-4258	inox 304	brut	80	48	2	6	type 1	76
12-1-4285	inox 304	brut	80	48	2	6	type 2	76



12-1-4258



12-1-4285





Charnière pour porte vitrée en inox brossé

Pour des portes d'épaisseur 10 mm minimum.
Poids maximum de la porte : 10 kg / paire.



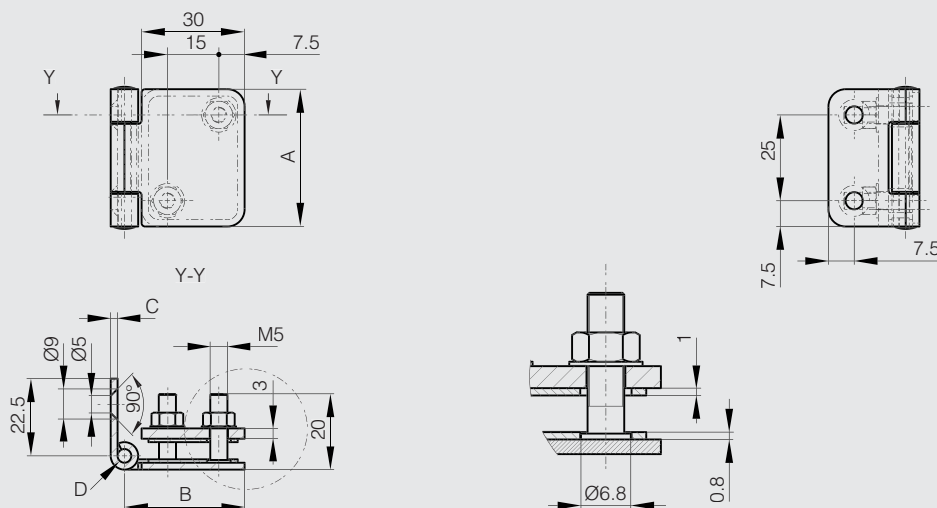
Avec joint EPDM.

Ecrous et rondelles en inox fournis.

Produit majoritairement en inox, pour avoir le descriptif complet des matières nous contacter.



Référence	Matière	Finition	A	B	C	D	Poids (g)
52-1-4040	inox 304	brossé	40	35	2	4	80



Charnière inox pour porte vitrée

Convient pour des portes en verre ou en plastique acrylique (PMMA).

Pour des portes d'épaisseur 4 à 6 mm.

Poids maximum de la porte : 4 kg / paire.

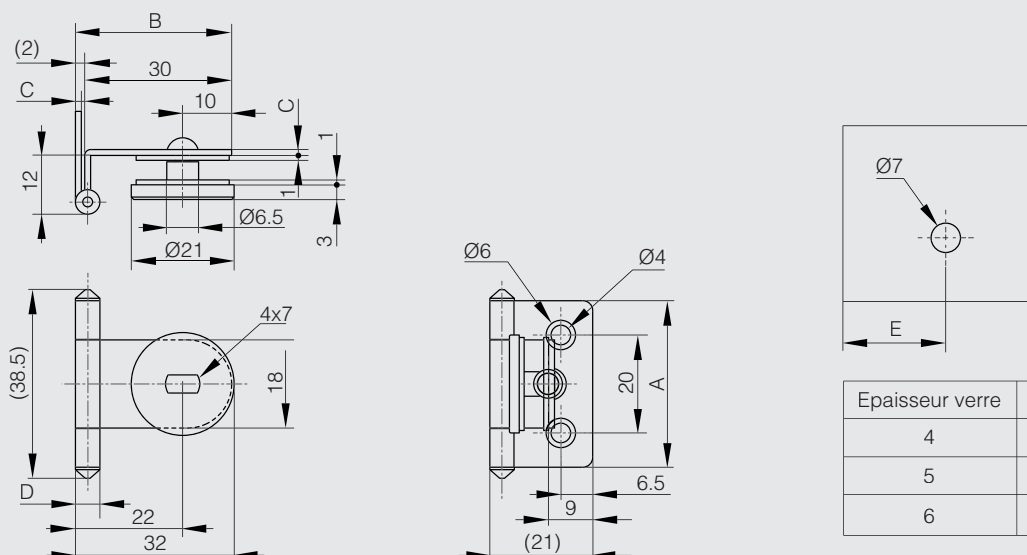


Ailes, broche et vis en inox 304. Platine en aluminium, rondelles en chloroéthylène.

Produit majoritairement en inox, pour avoir le descriptif complet des matières nous contacter.



Référence	Matière	Finition	A	B	C	D	Poids (g)
72-7-4254	inox 304	brut	34	32	1.2	5	21



Epaisseur verre	E
4	19
5	18
6	17

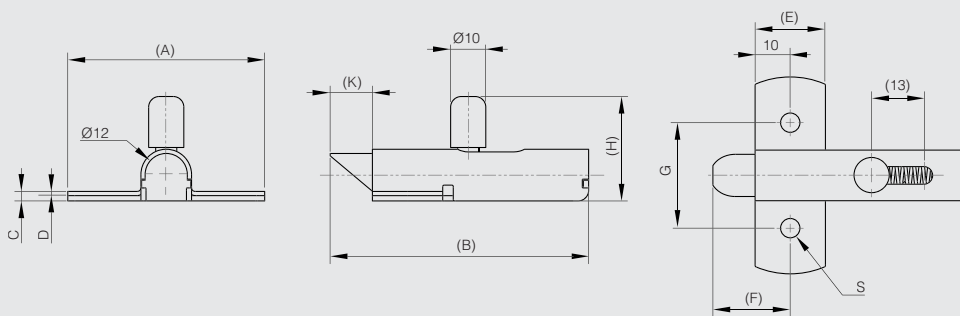


Verrou avec ressort de rappel en inox - pêne vers le haut

Verrous à claquer en inox.



Référence	Matière	Finition	A	B	C	D	E	F	G	H	K	S	Poids (g)
16-1-4265	inox 304	brut	56	73.5	2.7	1.2	20	22	30	29.7	12	5.5	87

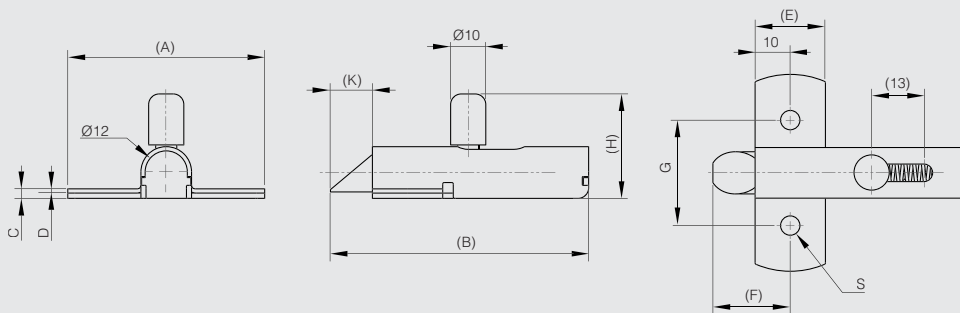


Verrou avec ressort de rappel en inox - pêne vers le bas

Verrous à claquer en inox.



Référence	Matière	Finition	A	B	C	D	E	F	G	H	K	S	Poids (g)
16-1-4282	inox 304	brut	56	73.5	2.7	1.2	20	22	30	29.7	12	5.5	87





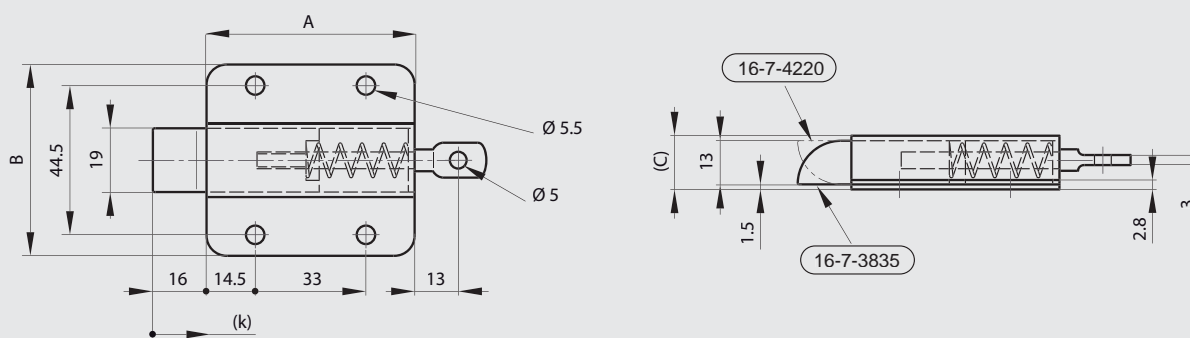
Verrous avec ressort de rappel - pêne réversible

Pêne à claquer réversible. Le pêne se dévisse à la main pour être monté dans la position souhaitée (vers le haut ou vers le bas).

Force de déverrouillage minimum 50 N.

INOX

Référence	Matière	Finition	A	B	C	K	Note	Poids (g)
16-7-3835	inox 304	brut	63.2	57	17.2	7	livré pêne vers le bas	185



Loquets palettes 68.5 x 84 mm

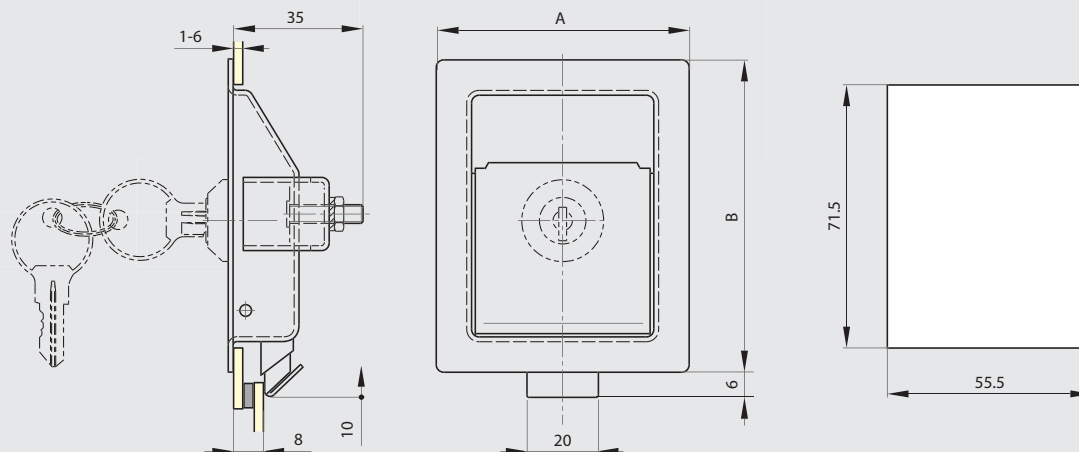
Existe avec clé ou sans clé.

Pour les références avec barillet, le loquet est livré avec des clés identiques (un seul numéro de clé).

Ressort en inox.

INOX

Référence	Matière	Finition	A	B	Note	Poids (g)
16-1-4107	inox 304	brut	68.5	84	sans clef	184
16-1-4108	inox 304	brut	68.5	84	avec clef	184





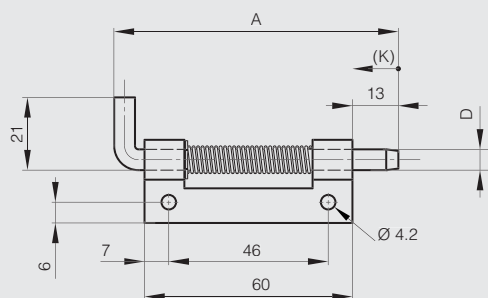
Fiches invisibles à ressort à visser A

Ressort inox.

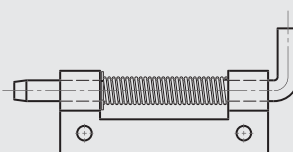
Anneau truarc en inox 1.4122.

INOX RoHS

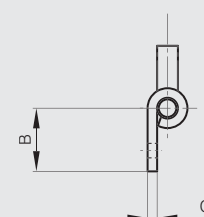
Référence	Matière	Finition	A	B	C	D	K	Note	Poids (g)
12-1-3858	inox 304	brut	82	18.2	2.8	6	12	type 2	46
12-1-3859	inox 304	brut	82	18.2	2.8	6	12	type 1	46



12-1-3857 & 12-1-3855 & 12-1-3859



12-1-3856 & 12-1-3854 & 12-1-3858



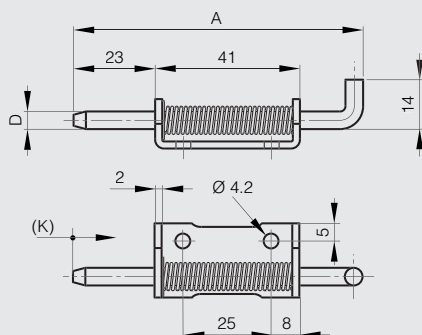
Fiches invisibles à ressort à visser B

Ressort inox. Broche en inox 304.

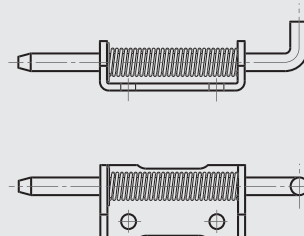
Anneau truarc en inox 1.4122.

INOX RoHS

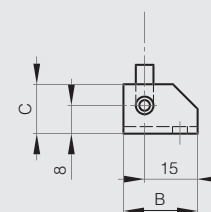
Référence	Matière	Finition	A	B	C	D	K	Note	Poids (g)
12-1-3862	inox 304	brut	82	21	14	5	12	type 2	39
12-1-3863	inox 304	brut	82	21	14	5	12	type 1	39



12-1-3951 & 12-1-3861 & 12-1-3863



12-1-3950 & 12-1-3860 & 12-1-3862



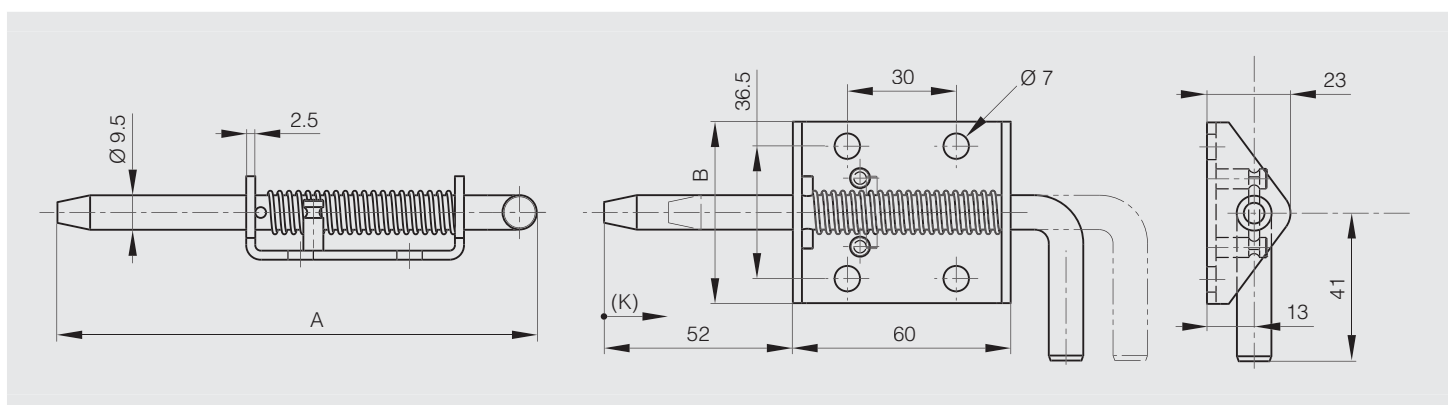


Verrou avec blocage et ressort de rappel B

Blocage en position ouverte. Gamme lourde.

INOX 

Référence	Matière	Finition	A	B	K	Poids (g)
16-1-9025	inox 304	brut	132	50	17	170



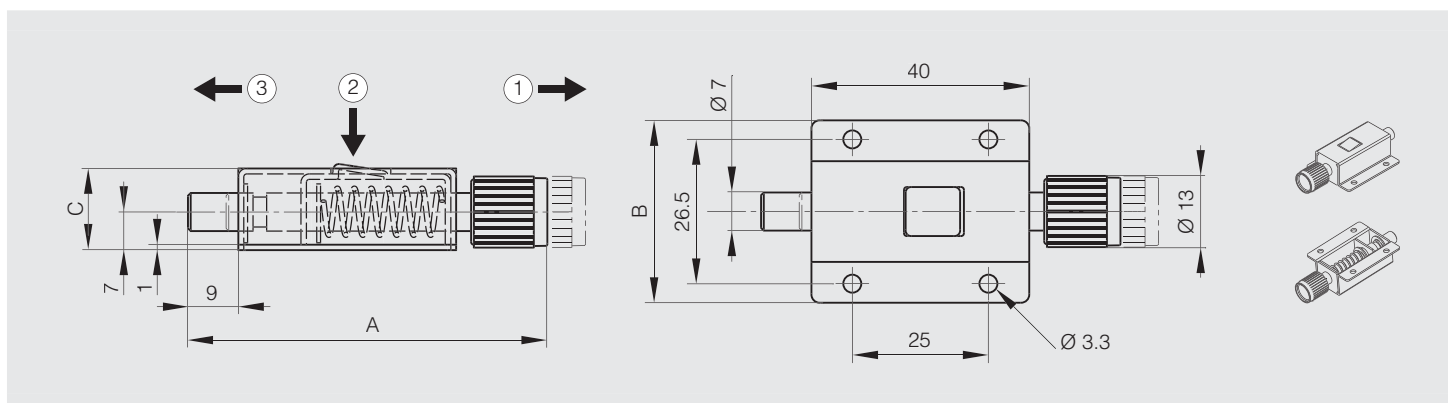
Verrou avec système de blocage

Verrou en inox avec axe acier et bouton plastique.

Produit majoritairement en inox, pour avoir le descriptif complet des matières nous contacter.

INOX 

Référence	Matière	Finition	A	B	C	Poids (g)
16-1-9008	inox 304	brut	64	33.5	15	44



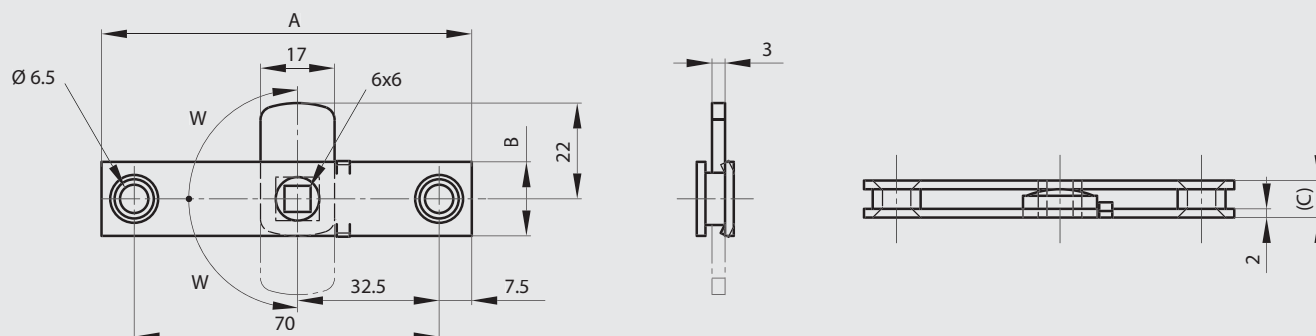


Batteuse avec carré 6x6 en inox

Cet article fonctionne à droite et à gauche.

INOX 

Référence	Matériau	Finition	A	B	C	W	Poids (g)
16-1-3972	inox 304	brut	85	17	8.5	90°	56



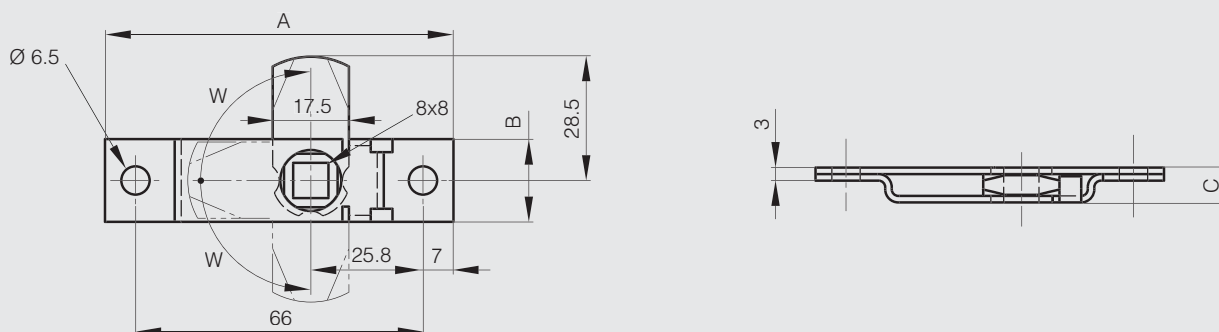
Batteuses avec carré 8x8

Cet article fonctionne à droite à gauche.

Indexation de la came dans les 3 positions.

INOX

Référence	Matériau	Finition	A	B	C	W	Poids (g)
16-1-4086	inox 304	brut	80	19	8	90°	63



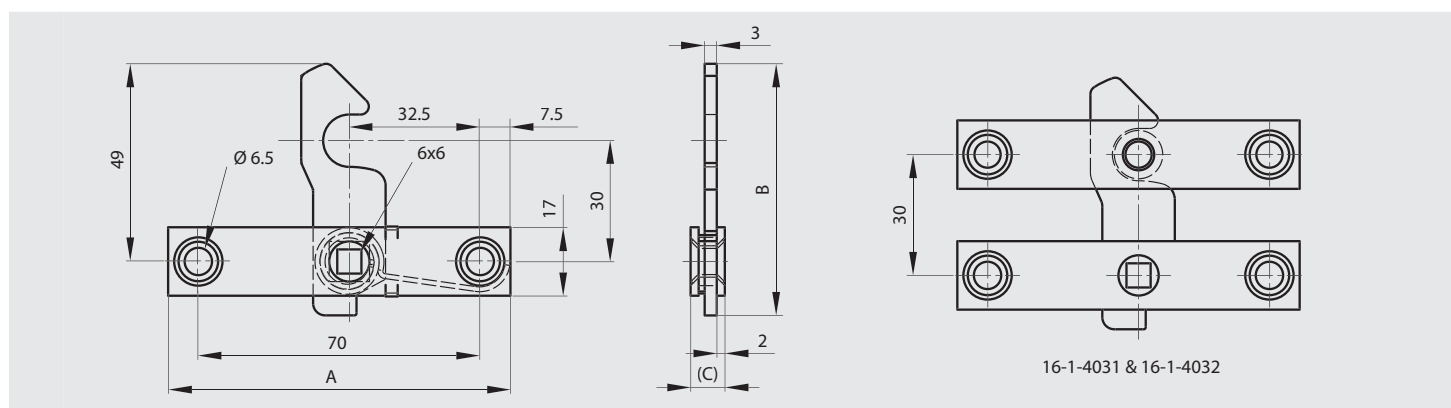


Batteuse à ressort

Cet article fonctionne à droite et à gauche.

INOX 

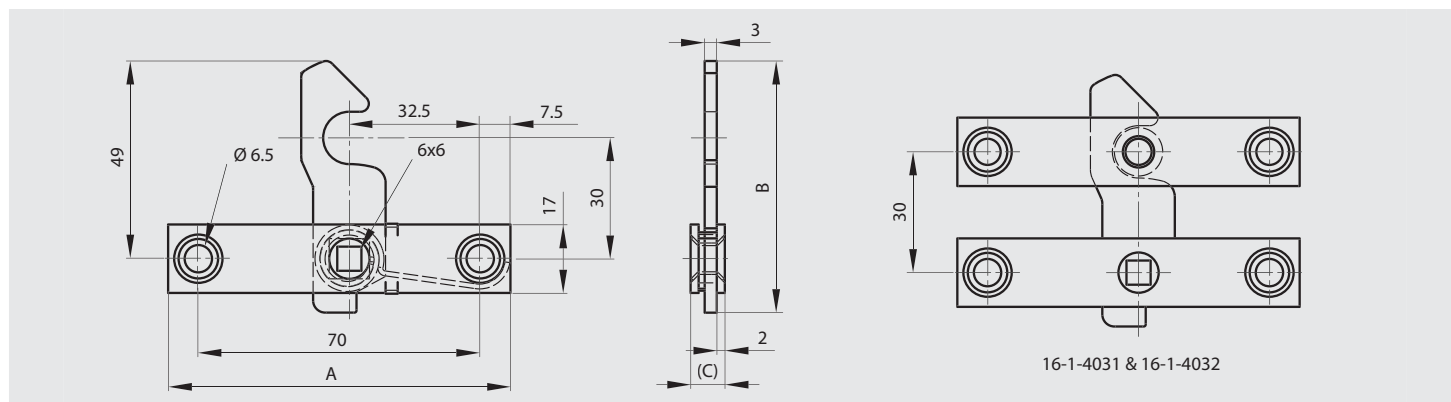
Référence	Matière	Finition	A	B	C	Note	Poids (g)
16-1-4031	inox 304	ébavuré	85	53.4	8.5	batteuse	69



Gâche pour batteuse à ressort 16-1-4031

INOX 

Référence	Matière	Finition	A	B	C	Note	Poids (g)
16-1-4032	inox 304	ébavuré	85	17	8.5	gâche	48



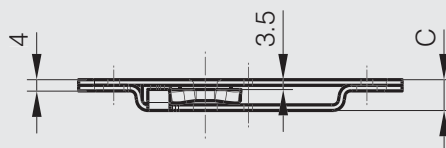
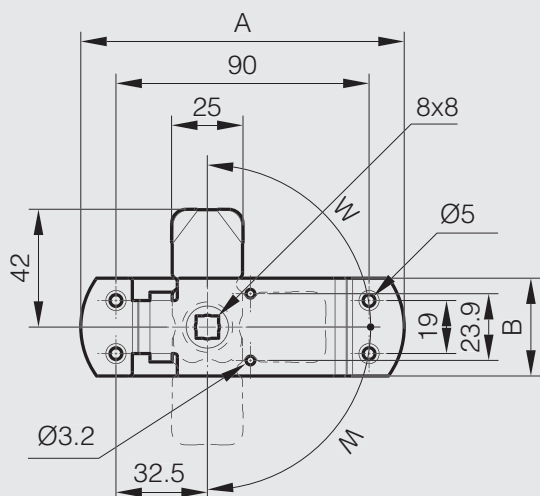


Batteuse robuste avec carré 8x8



Cet article fonctionne à droite et à gauche.
Indexation de la came dans les 3 positions.

	Référence	Matériau	Finition	A	B	C	W	Poids (g)
NEW	16-1-4330	inox 304	brut	115	35	11	90°	160



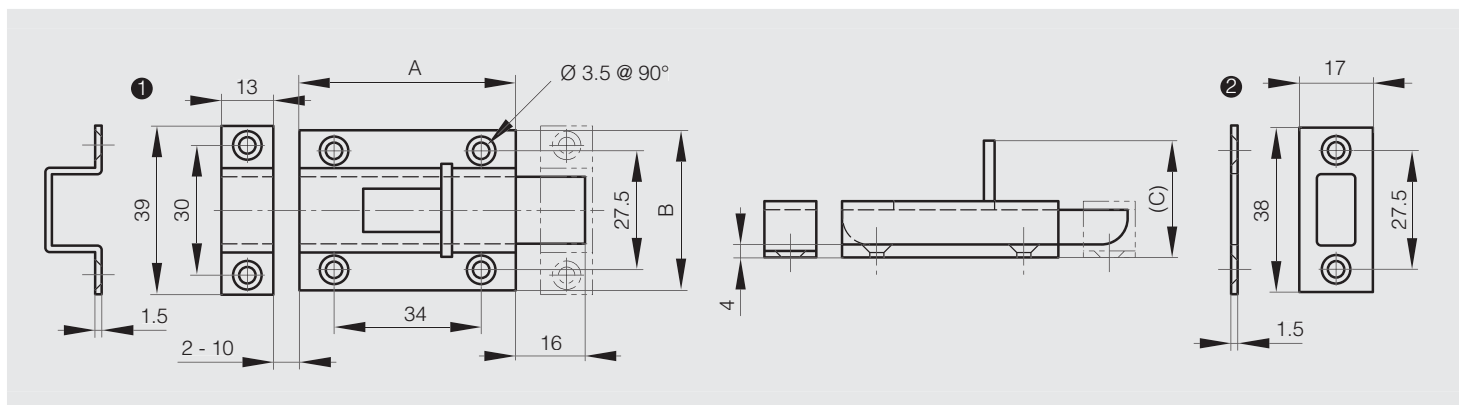


Targette inox

Targette à utilisation horizontale ou verticale (blocage en position ouverte et fermée).
Livrée avec 2 gâches (voir dessin ci-dessous).

INOX

Référence	Matière	Finition	A	B	C	Poids (g)
16-7-3863	inox 304	satiné	50	37	27	80





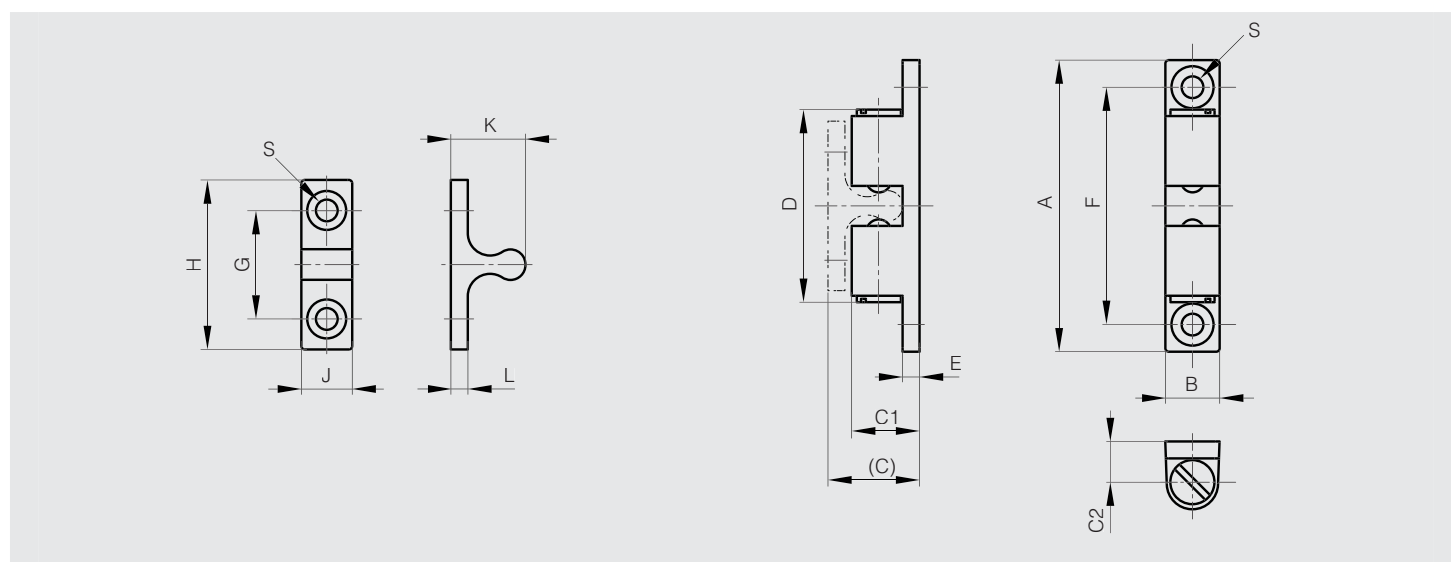
Loqueteaux à 2 billes en inox

Pour application verticale ou horizontale.

La force de maintien n'est pas réglable. Ne pas visser/dévisser les parties fendues.



Référence	Matière	Finition	A	B	C	C1	C2	D	E	F	G	H	J	K	L	S	Force	Poids (g)
16-7-4305	inox 316	brillant	43	8	13.5	10	6	28.4	2.5	35	16	25	7.5	11	2.5	3.2	1.3kg	18
16-7-4306	inox 316	brillant	50	10	16.1	12.2	7.7	31.5	2.9	40	20	30	9	13.2	2.9	4.2	1.8kg	30
16-7-4307	inox 316	brillant	70	13	23	17	10.5	51	4	60	30	42	10.5	19	4	4.2	3.9kg	83





Loqueteau magnétique compact

Convient pour des températures inférieures à 80°C.

La partie magnétique ne doit pas recevoir de choc.

Les têtes de vis ne doivent pas dépasser. La partie magnétique de la version inox est revêtue d'une résine acrylique afin de résister à la corrosion.

INOX 

Référence	Matière	Finition	A	B	C	Force	Poids (g)
16-7-4309	inox 430	poli	41	16.5	2.8	5kg	13



Loqueteau magnétique à visser sans gâche - force 14 kg

Force magnétique élevée.

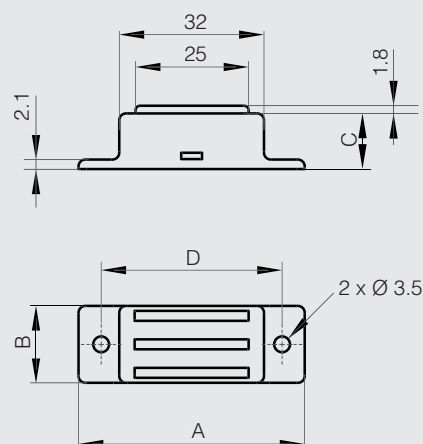
Livré sans gâche.

Matériaux loqueteau : inox 304 / acier / néodyme.

Produit majoritairement en inox, pour avoir le descriptif complet des matières nous contacter.

INOX 

Référence	Matière	Finition	A	B	C	D	Force	Poids (g)
16-7-4297	inox 304	poli	50	17	12.3	40	14kg	41





Loqueteaux magnétiques à visser sans gâche - force 7 et 14 kg - résistant en température

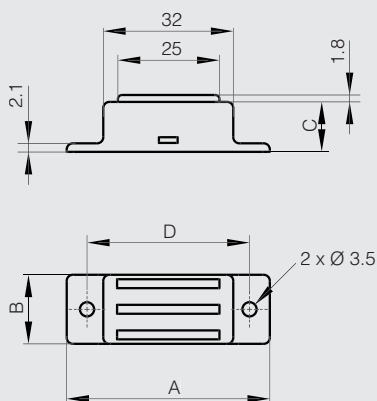
Convient pour des environnements à haute température jusqu'à 250°C.

Force magnétique importante. Résistant à la corrosion.

Livrés sans gâche.

INOX

Référence	Matière	Finition	A	B	C	D	Force	Poids (g)
16-7-4294	inox 304	poli	50	17	12.3	40	7.1kg	40
16-7-4295	inox 304	poli	50	17	12.3	40	14.3kg	40



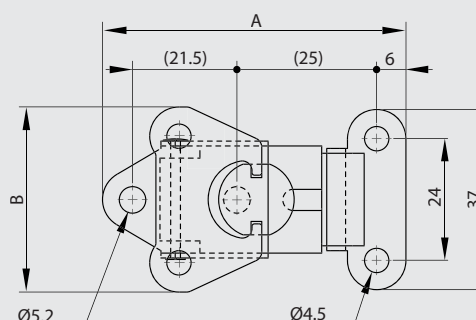
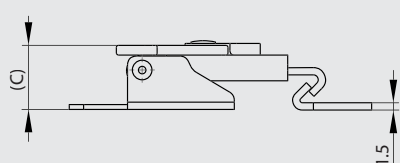


Grenouillère rotative simple

Livrées avec gâche.

INOX RoHS

Référence	Matière	Finition	A	B	C	Note	Poids (g)
16-1-9013	inox 304	brut	62	38	13.2	avec gâche	50

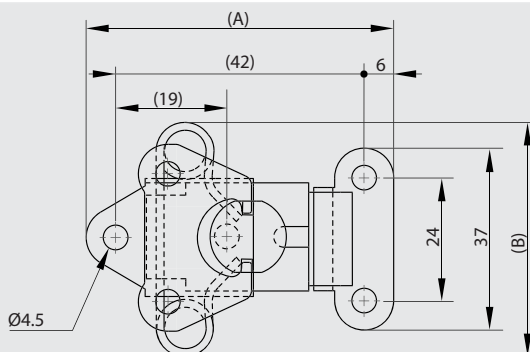
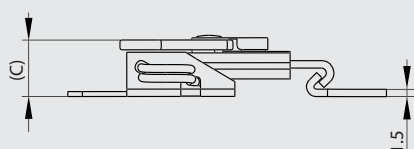


Grenouillère rotative à ressort

Livrées avec gâche.

INOX RoHS

Référence	Matière	Finition	A	B	C	Note	Poids (g)
16-1-9015	inox 304	brut	62	46	12	avec gâche	60



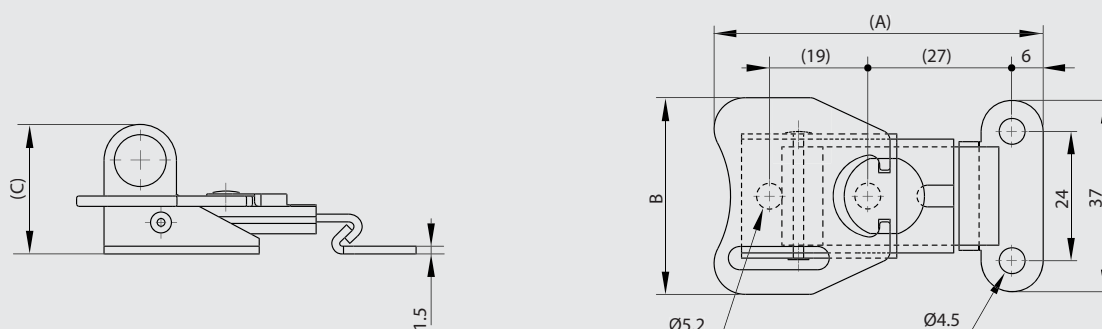


Grenouillère rotative cadenassable

Livrées avec gâche.

INOX 

Référence	Matière	Finition	A	B	C	Note	Poids (g)
16-1-9017	inox 304	brut	64	38	24	avec gâche	60



Grenouillère à clé sans gâche

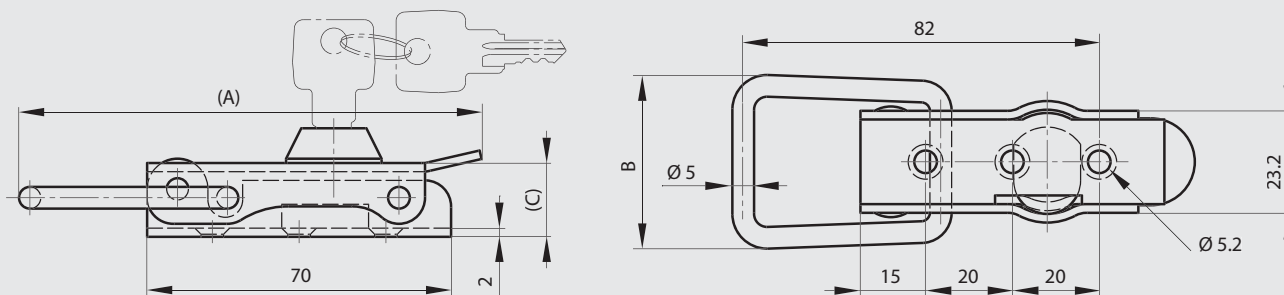
Livrées avec 2 clés identiques.

Livrées sans gâche.

Pour la référence 16-1-4257 : le barillet est muni d'un opercule cache-poussière, et n'est pas en inox.

INOX 

Référence	Matière	Finition	A	B	C	Poids (g)
16-1-4257	inox 304	brut	106.5	40	17	132

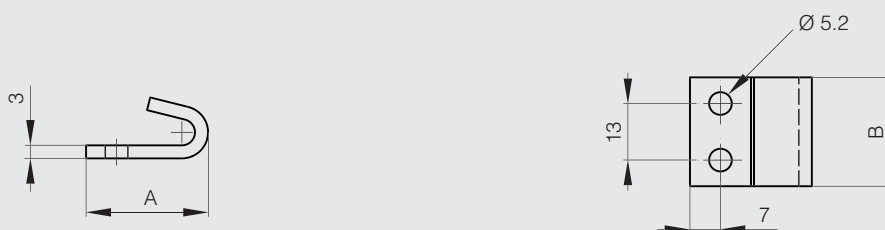




Gâche pour grenouillère 16-1-4257

INOX 

Référence	Matière	Finition	A	B	Poids (g)
16-7-3601	inox 304	brut	28	25	24

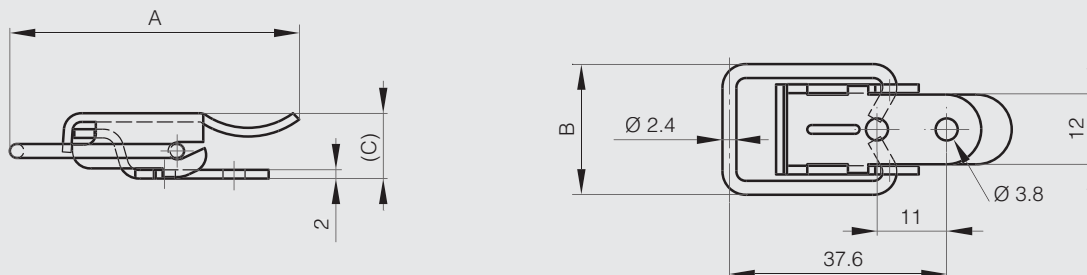


Grenouillères sans gâche 50 mm

Ces grenouillères s'utilisent avec les gâches références 16-7-3414, 16-7-3529 et 16-7-3531 (voir ci-dessous).
Ces grenouillères existent en version cadénassable (référence 16-7-3394).

INOX 

Référence	Matière	Finition	A	B	C	Note	Poids (g)
16-7-3525	inox 304	brut	50	22	12.5	percée	20
16-7-3527	inox 304	brut	50	23.4	11.7	non percée	20

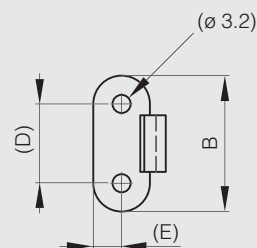
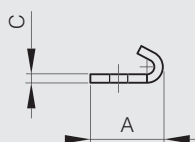




Gâches pour grenouillères 16-7-3525 et 16-7-3527

INOX 

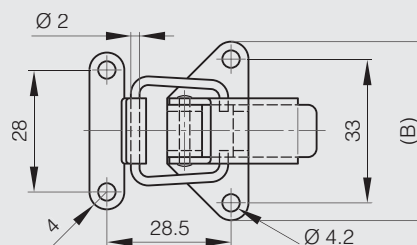
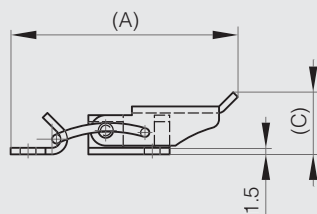
Référence	Matière	Finition	A	B	C	D	E	Note	Poids (g)
16-7-3531	inox 304	brut	13.4	24	1.5			non percée	4
16-7-3529	inox 304	brut	13.4	24	1.5	14	5	percée	4



Grenouillère avec gâche 52 mm

INOX 

Référence	Matière	Finition	A	B	C	Poids (g)
16-7-3846	inox 304	brut	52	41	13.5	23



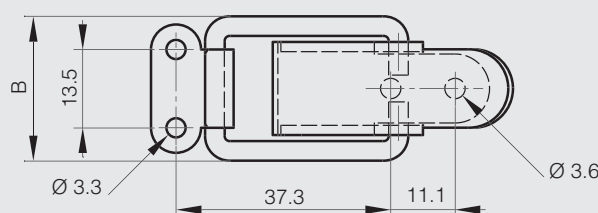
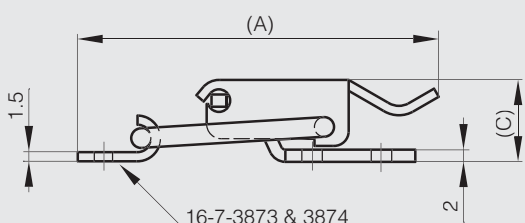


Grenouillère sans gâche 58.1 mm

Ces grenouillères s'utilisent avec la gâche référence 16-7-3874 (voir ci-dessous).



Référence	Matière	Finition	A	B	C	Poids (g)
16-7-3876	inox 304	brut	58.1	23.4	12.7	32



Gâche pour grenouillères 16-7-3876



Référence	Matière	Finition	Poids (g)
16-7-3874	inox 304	brut	4



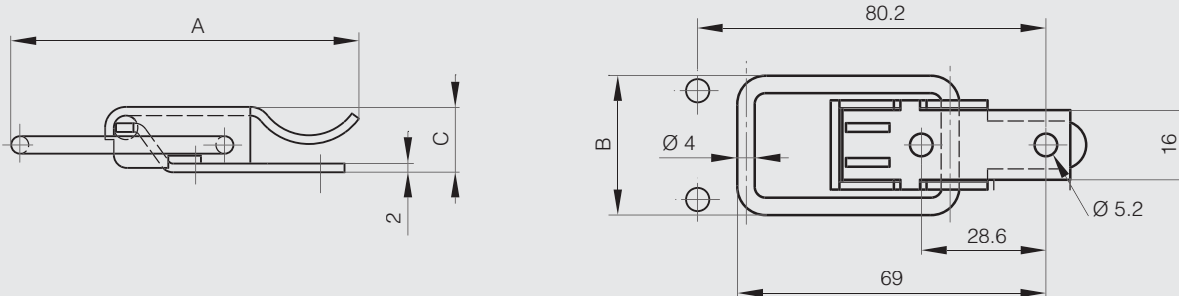


Grenouillère sans gâche 80.2 mm

Cette grenouillère s'utilise avec la gâche référence 16-7-3530 (voir ci-dessous).
Cette grenouillère existe en version cadenassable pour la référence 16-7-3724.

INOX

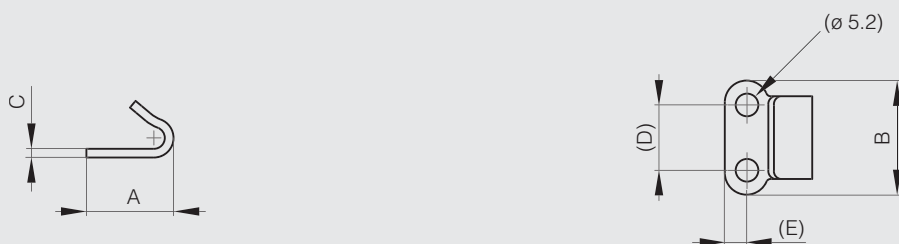
Référence	Matière	Finition	A	B	C	Note	Poids (g)
16-7-3526	inox 304	brut	80.2	32	14.5	percée	54



Gâche pour grenouillère 16-7-3526

INOX

Référence	Matière	Finition	A	B	C	D	E	Note	Poids (g)
16-7-3530	inox 304	brut	20	26.5	2	15	5.2	percée	9





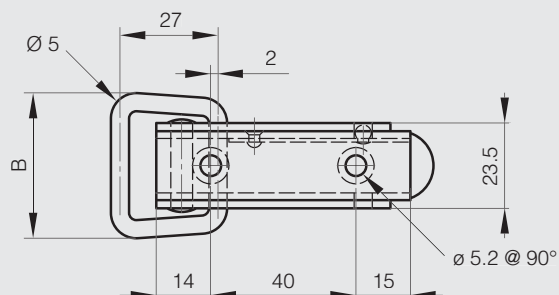
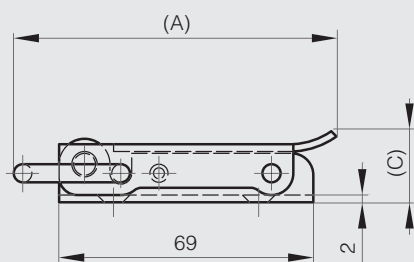
Grenouillère sans gâche 88.5 mm

Trous estampés.

Cette grenouillère s'utilise avec la gâche référence 16-7-3601 (voir ci-dessous).



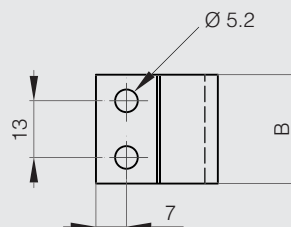
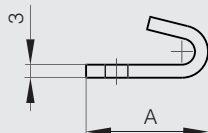
Référence	Matière	Finition	A	B	C	Poids (g)
16-7-3829	inox 304	brut	88.5	40	20	106



Gâche pour grenouillère 16-7-3829



Référence	Matière	Finition	A	B	Poids (g)
16-7-3601	inox 304	brut	28	25	24



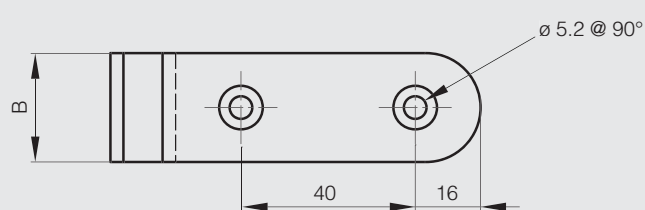
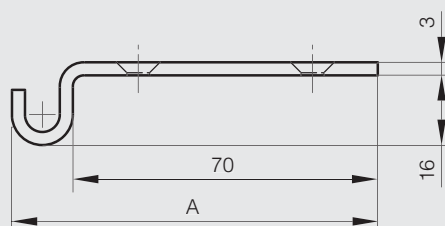


Autre gâche pour grenouillère 16-7-3829

Percées et fraisées pour vis diamètre 4,5.

INOX 

Référence	Matière	Finition	A	B	Poids (g)
16-7-3828	inox 304	brut	85	25	57



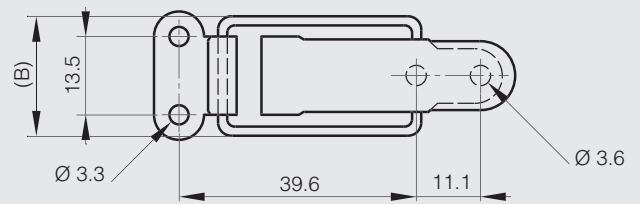
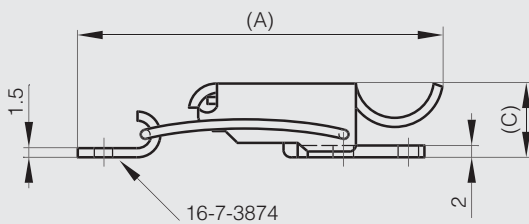


Grenouillère sans gâche (tension permanente)

Cette grenouillère s'utilise avec la gâche référence 16-7-3874 (voir ci-dessous).



Référence	Matière	Finition	A	B	C	Poids (g)
16-7-3891	inox 304	brut	58.6	20.6	12.7	27



Gâche pour grenouillère 16-7-3891



Référence	Matière	Finition	Poids (g)
16-7-3874	inox 304	brut	4



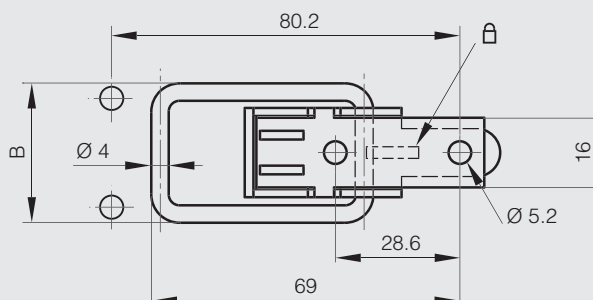
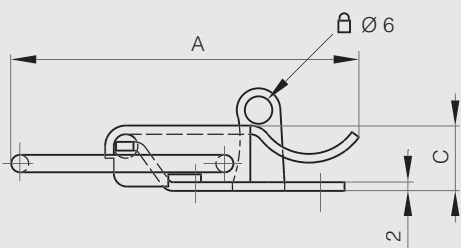


Grenouillère cadenassable 80.2 mm

Cette grenouillère s'utilise avec la gâche référence 16-7-3730.



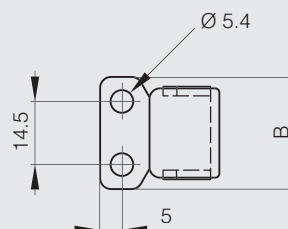
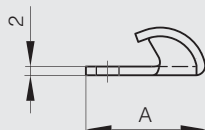
Référence	Matière	Finition	A	B	C	Note	Poids (g)
16-7-3724	inox 304	brut	80.2	32	23.5	percée	55



Gâche pour grenouillère 16-7-3724



Référence	Matière	Finition	A	B	Note	Poids (g)
16-7-3730	inox 304	brut	27.4	26	percée	10



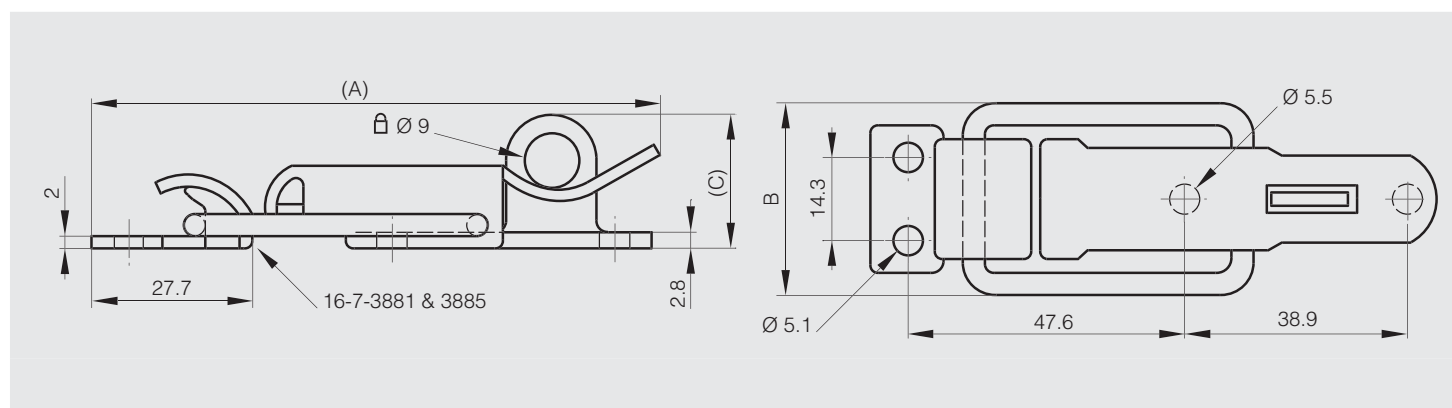


Grenouillère cadenassable 97.6 mm

Cette grenouillère s'utilise avec la gâche référence 16-7-3885.



Référence	Matière	Finition	A	B	C	Poids (g)
16-7-3884	inox 304	brut	97.5	33	23.1	68



Gâche pour grenouillère 16-7-3884



Référence	Matière	Finition	Poids (g)
16-7-3885	inox 304	brut	9





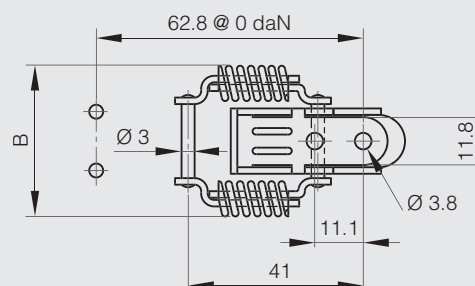
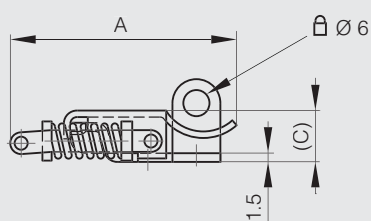
Grenouillère cadenassable à ressort 52 mm

Cote A = 52 mm sans tension. Course de 3 mm sous tension.

Cette grenouillère s'utilise avec les gâches références 16-7-3739 et 16-7-3742.



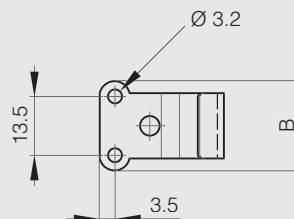
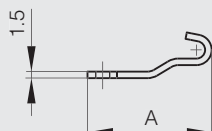
Référence	Matière	Finition	A	B	C	Poids (g)
16-7-3760	inox 304	brut	55.5	34.5	12	32



Gâches pour grenouillère 16-7-3760



Référence	Matière	Finition	A	B	Note	Poids (g)
16-7-3739	inox 304	brut	28.5	20.5	non percée	4
16-7-3742	inox 304	brut	28.5	20.5	percée	4





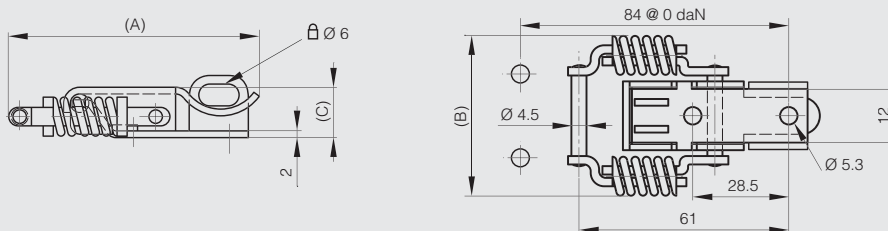
Grenouillère cadenassable à ressort 74 mm

Cote A = 74 mm sans tension. Course de 4 mm sous tension.

Cette grenouillère s'utilise avec les gâches références 16-7-3751, 16-7-3754.

INOX 

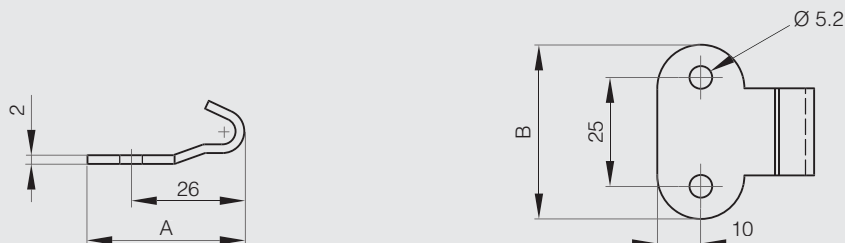
Référence	Matière	Finition	A	B	C	Poids (g)
16-7-3766	inox 304	brut	74	46.5	15	75



Gâche pour grenouillère 16-7-3766

INOX 

Référence	Matière	Finition	A	B	Note	Poids (g)
16-7-3751	inox 304	brut	36	40	non percée	20
16-7-3754	inox 304	brut	36	40	percée	20



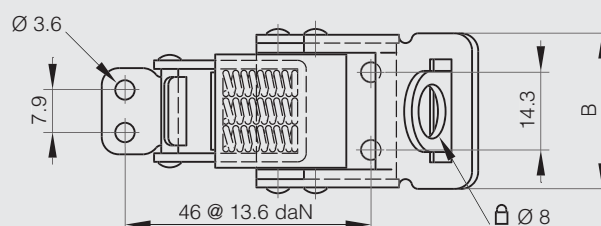
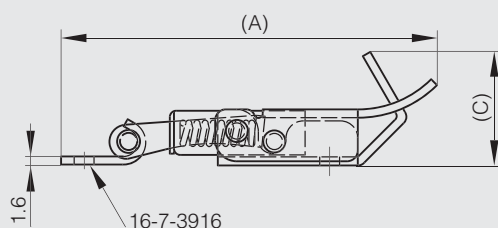


Grenouillère cadenassable à ressort 70.9 mm

Cette grenouillère s'utilise avec la gâche 16-7-3916.



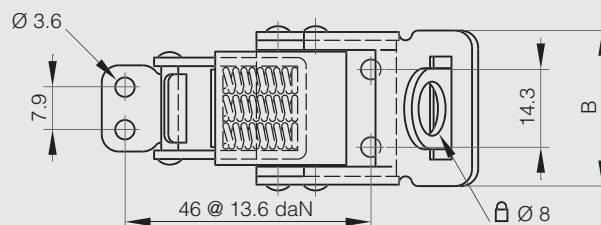
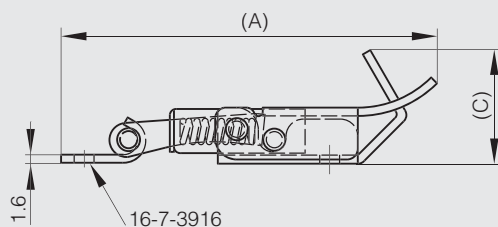
Référence	Matière	Finition	A	B	C	Poids (g)
16-7-3917	inox 304	brut	70.9	28.7	23.1	50



Gâche pour grenouillère 16-7-3917



Référence	Matière	Finition	Poids (g)
16-7-3916	inox 304	brut	5



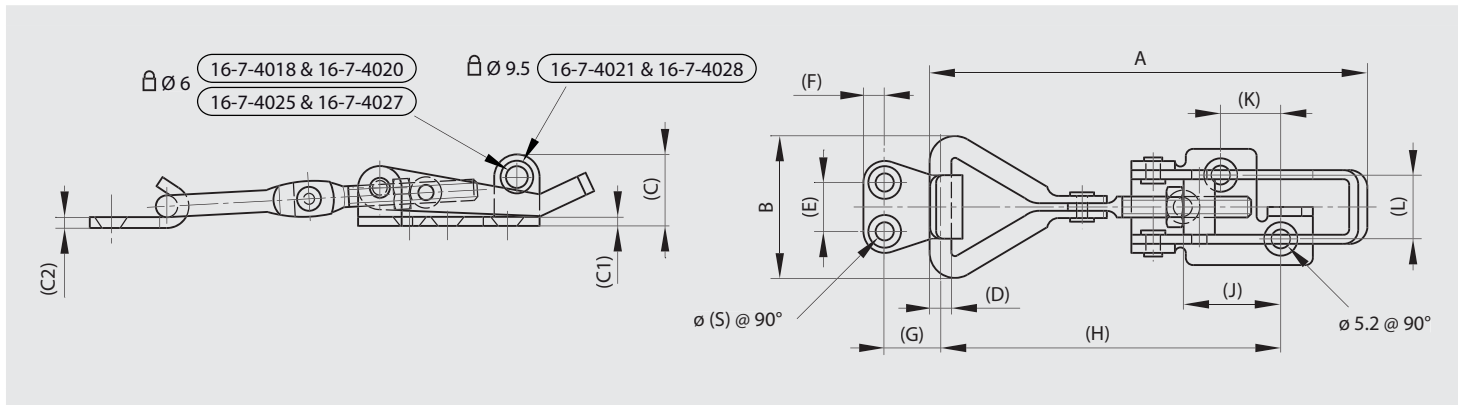


Grenouillères cadenassables réglables avec gâche 82 mm à 118 mm

INOX RoHS



Référence	Matière	Finition	A	B	C	C1	C2	D	E	F	G	H	J	K	L	S	Note	Poids (g)
16-7-4025	inox 304	brut	82	27	19	2	2	4	14	4.5	10	62-72	22	11	14	4	82 < A < 92	48
16-7-4027	inox 304	brut	108	34	17	2.5	3	5	17	6.5	10	85-96	27	16	18	5.2	108 < A < 119	102
16-7-4028	inox 304	brut	118	39	22	3	2.5	6	20	6.5	18	85-96	33	15	20	5.2	118 < A < 129	124

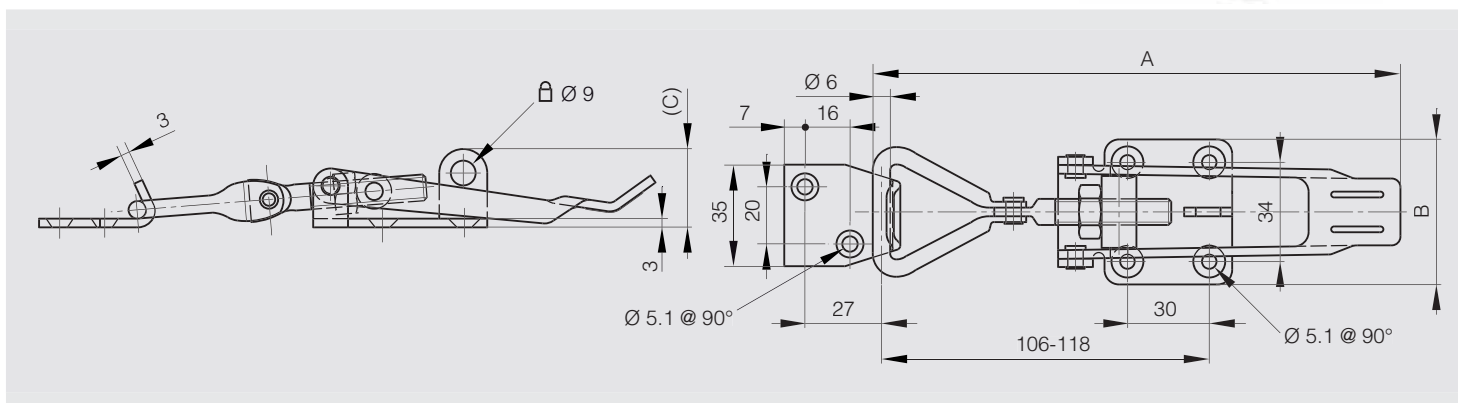


Grenouillère cadenassable réglable avec gâche 174 mm

INOX RoHS



Référence	Matière	Finition	A	B	C	Note	Poids (g)
16-7-4030	inox 304	brut	174	50	27	174 < A < 186	236



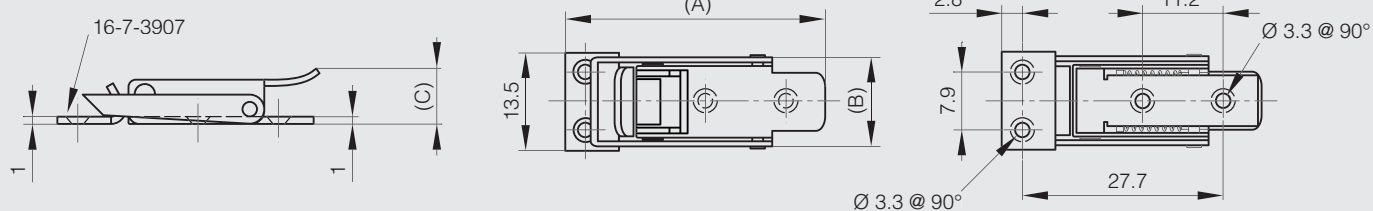


Grenouillère à ressort sans gâche 35.8 mm

Cette petite grenouillère s'utilise avec la gâche référence 16-7-3907 (voir ci-dessous).



Référence	Matière	Finition	A	B	C	Poids (g)
16-7-3906	inox 304	brut	35.8	12.3	7.9	9



Gâche pour grenouillère 16-7-3906



Référence	Matière	Finition	Poids (g)
16-7-3907	inox 304	brut	5



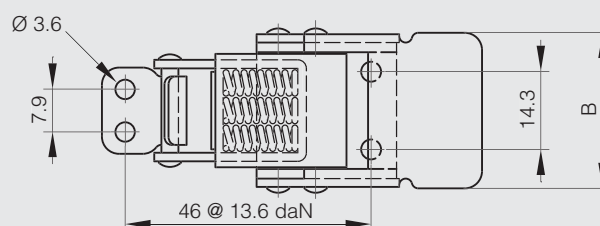
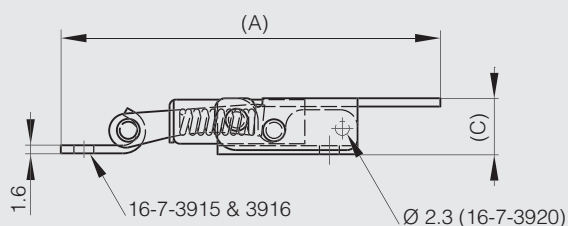


Grenouillères à ressort sans gâche 70.8 mm

Ces grenouillères s'utilisent avec la gâche référence 16-7-3916 (voir ci-dessous).



Référence	Matière	Finition	A	B	C	Note	Poids (g)
16-7-3911	inox 304	brut	70.8	28.7	10.2		50
16-7-3920	inox 304	brut	70.8	28.7	10.2	avec trou de plombage	50



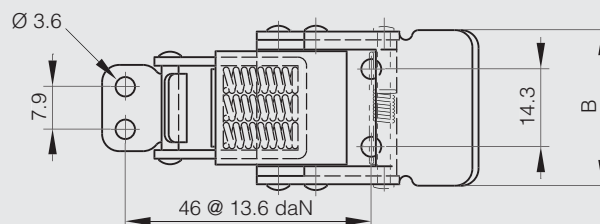
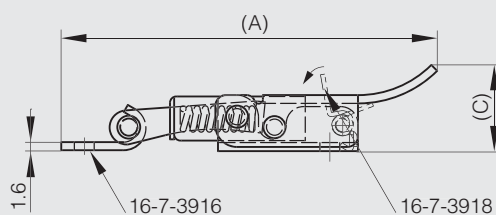
Grenouillère à ressort sans gâche avec poussoir de sécurité

Le poussoir de sécurité empêche l'ouverture involontaire de la grenouillère. Elle s'utilise avec la gâche référence 16-7-3916 (voir ci-dessous).

Cette grenouillère existe en version cadennassable référence 16-7-3917.



Référence	Matière	Finition	A	B	C	Note	Poids (g)
16-7-3918	inox 304	brut	70.9	28.7	14.7	avec poussoir, pour ouvrir.	50



Gâche pour grenouillères 16-7-3911, 16-7-3918 et 16-7-3920



Référence	Matière	Finition	Poids (g)
16-7-3916	inox 304	brut	5



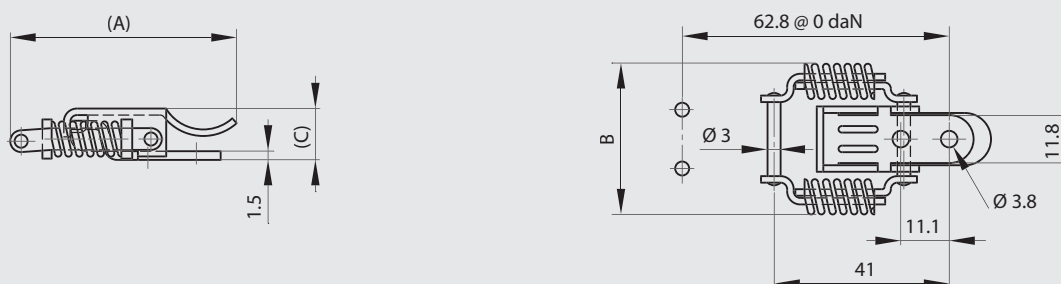


Grenouillère à ressort sans gâche 52 mm

Cette grenouillère s'utilise avec les gâches références 16-7-3739 et 16-7-3742 (voir ci-dessous).
Cette grenouillère existe en version cadenassable référence 16-7-3760.



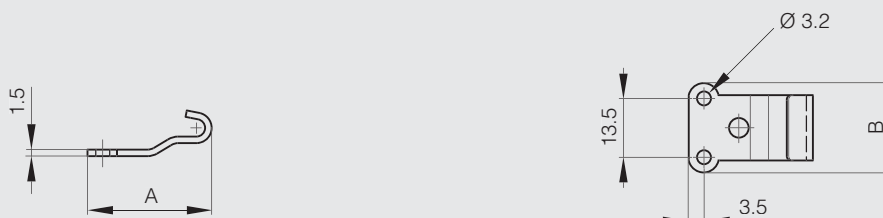
Référence	Matière	Finition	A	B	C	Poids (g)
16-7-3736	inox 304	brut	55.5	34.5	12	27



Gâches pour grenouillère 16-7-3736



Référence	Matière	Finition	A	B	Note	Poids (g)
16-7-3739	inox 304	brut	28.5	20.5	non percée	4
16-7-3742	inox 304	brut	28.5	20.5	percée	4





Grenouillères à ressort sans gâche 74 mm

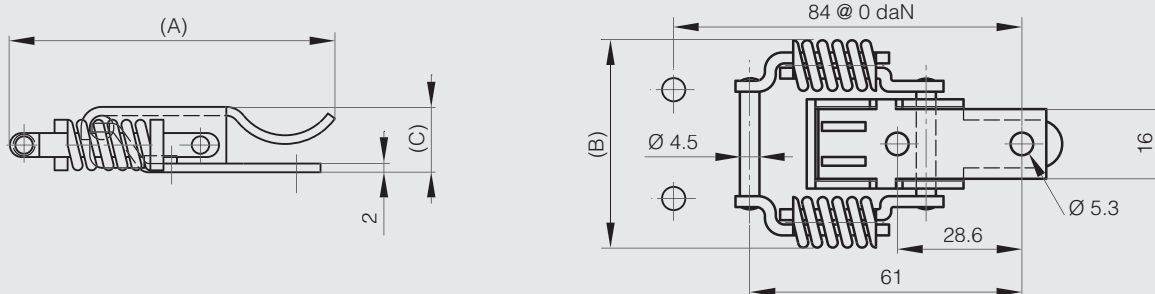
Cote A sans tension : 74 mm. Course de 4 mm sous tension.

Ces grenouillères s'utilisent avec les gâches références 16-7-3751 et 16-7-3754 (voir ci-dessous).

La même grenouillère existe en version cadenassable référence 16-7-3766.



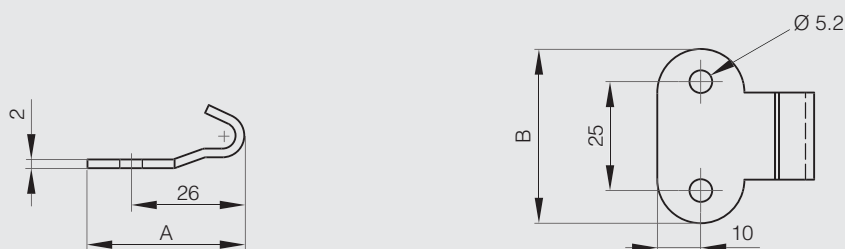
Référence	Matière	Finition	A	B	C	Note	Poids (g)
16-7-3745	inox 304	brut	74	47	15	non percée	70
16-7-3748	inox 304	brut	74	47	15	percée	70



Gâches pour grenouillères 16-7-3745 et 16-7-3748



Référence	Matière	Finition	A	B	Note	Poids (g)
16-7-3751	inox 304	brut	36	40	non percée	20
16-7-3754	inox 304	brut	36	40	percée	20

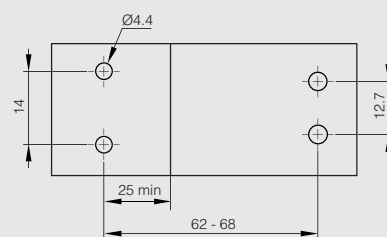
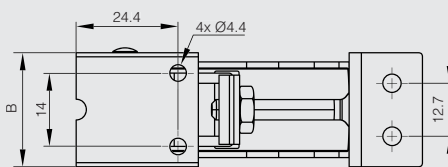
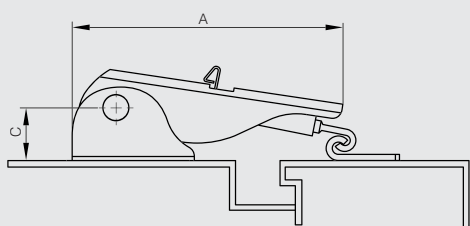




Grenouillère réglable à double verrouillage avec gâche

INOX  RoHS

Référence	Matière	Finition	A	B	C	Poids (g)
16-1-9021	inox 304	électropoli	70	27.5	13.5	77



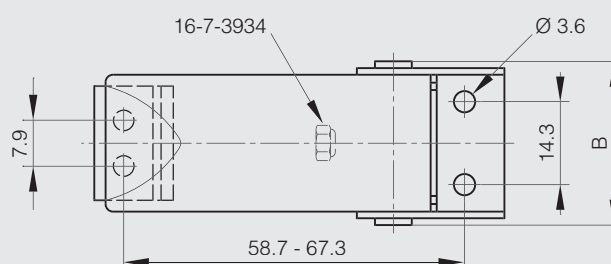
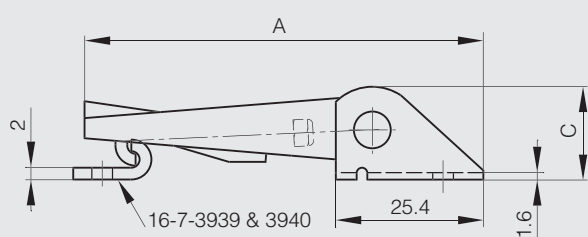


Grenouillère réglable sans gâche 70.6 mm

Cette grenouillère s'utilise avec la gâche référence 16-7-3940 (voir ci-dessous).

INOX

Référence	Matière	Finition	A	B	C	Poids (g)
16-7-3933	inox 304	brut	70.6	28.2	16	50



Gâche pour grenouillères 16-7-3933

INOX

Référence	Matière	Finition	Poids (g)
16-7-3940	inox 304	brut	5



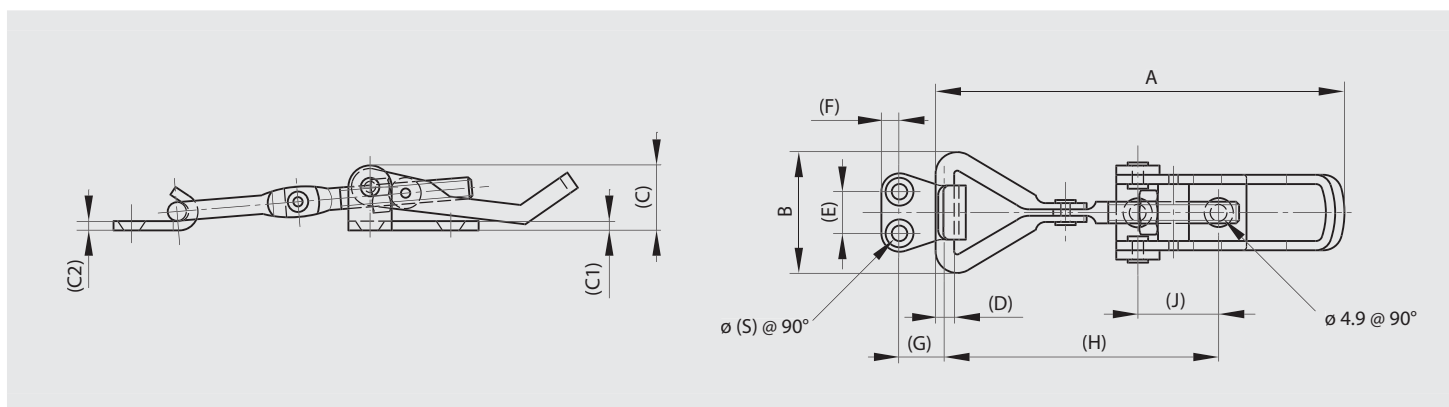


Grenouillères réglables avec gâche 82 et 103 mm

INOX  RoHS



Référence	Matière	Finition	A	B	C	C1	C2	D	E	F	G	H	J	S	Note	Poids (g)
16-7-4024	inox 304	brut	82	28	14	2	2	4	14	5	10	52-59	18	4	82 < A < 89	46
16-7-4026	inox 304	brut	103	34	16	2.5	3	5	17	6.5	10	68-86	17	5.2	103 < A < 121	90

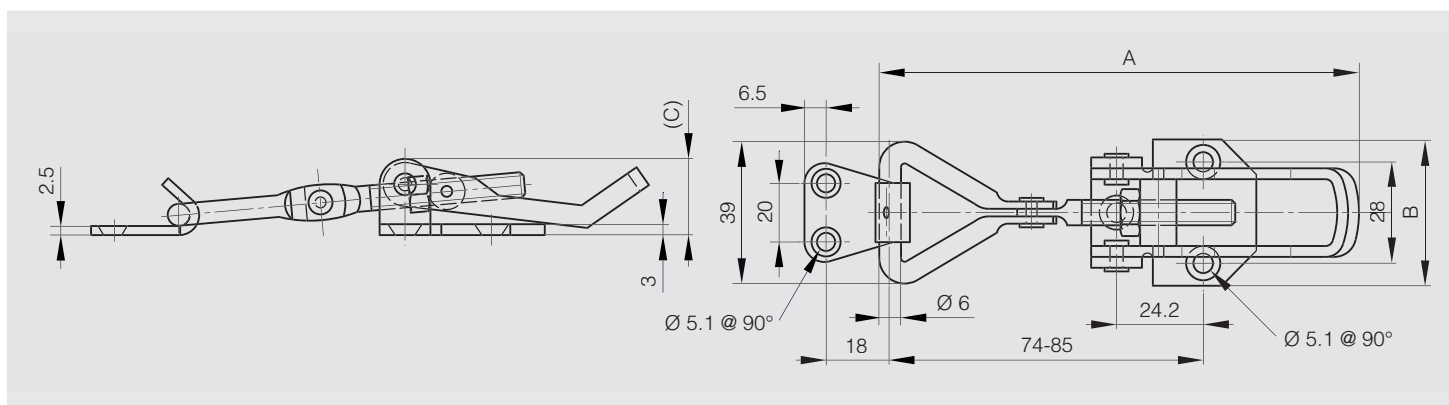


Grenouillères réglables avec gâche 118 mm

INOX  RoHS



Référence	Matière	Finition	A	B	C	Note	Poids (g)
16-7-4029	inox 304	brut	118	40	18	118 < A < 128	130

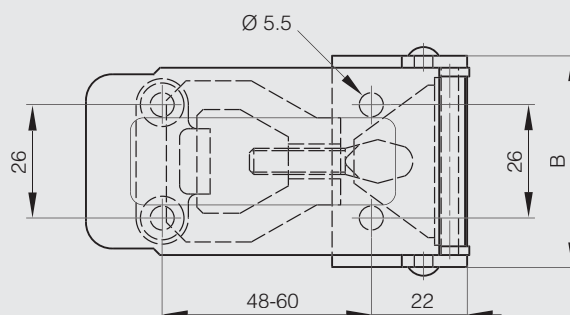
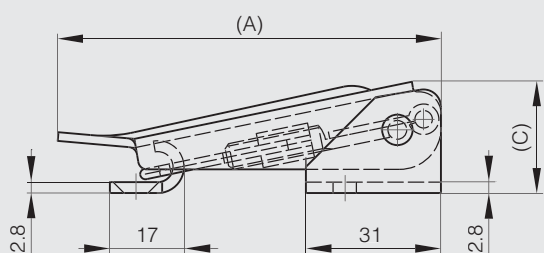




Grenouillère réglable avec gâche 88 mm

INOX 

Référence	Matière	Finition	A	B	C	Poids (g)
16-7-3844	inox 304	brut	88	48.5	26	174

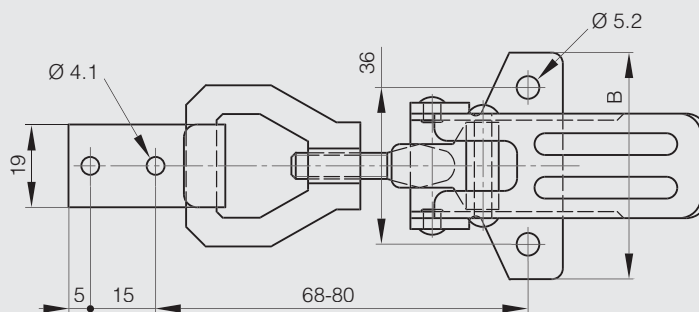
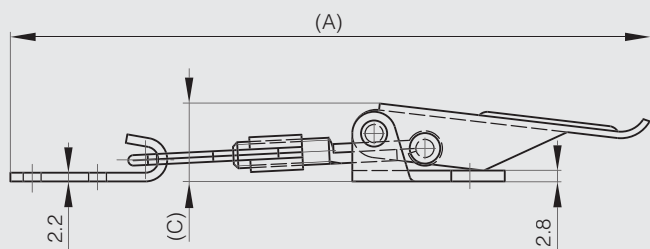


Grenouillère réglable avec gâche 138 mm

La cote A est comprise entre 138 mm et 150 mm suivant le réglage.

INOX 

Référence	Matière	Finition	A	B	C	Note	Poids (g)
16-7-3841	inox 304	brut	138	52	18	138 < A < 150	100



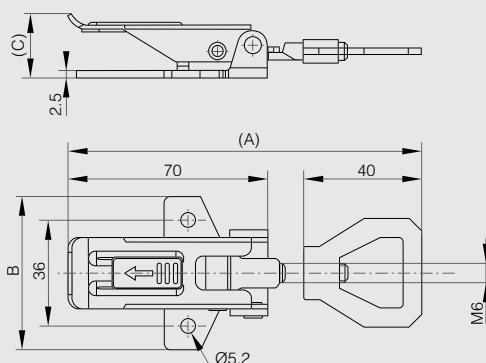


Grenouillère réglable à double verrouillage sans gâche

La cote A est comprise entre 115 mm et 122 mm suivant le réglage.

INOX 

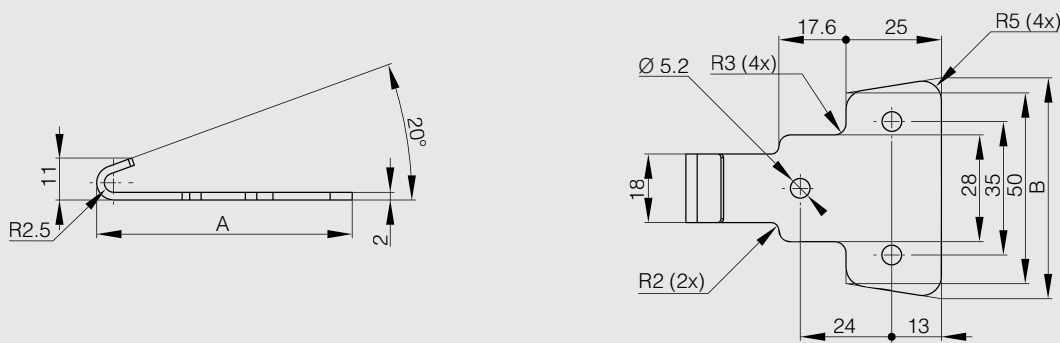
Référence	Matière	Finition	A	B	C	Note	Poids (g)
16-1-4231	inox 304	brut	115	52	22	115 < A < 122	85



Gâche pour grenouillère 16-1-4231

INOX 

Référence	Matière	Finition	A	B	Poids (g)
16-1-4236	inox 304	brut	67	57.9	35

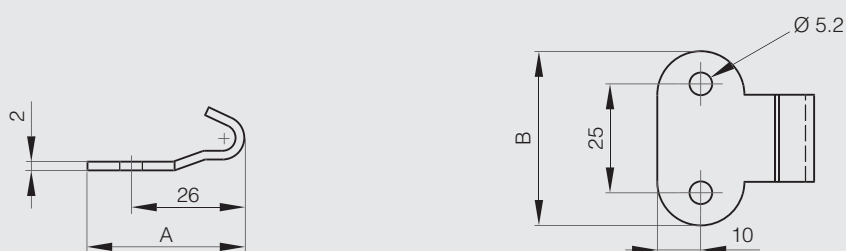




Autres gâches pour grenouillère 16-1-4231

INOX RoHS

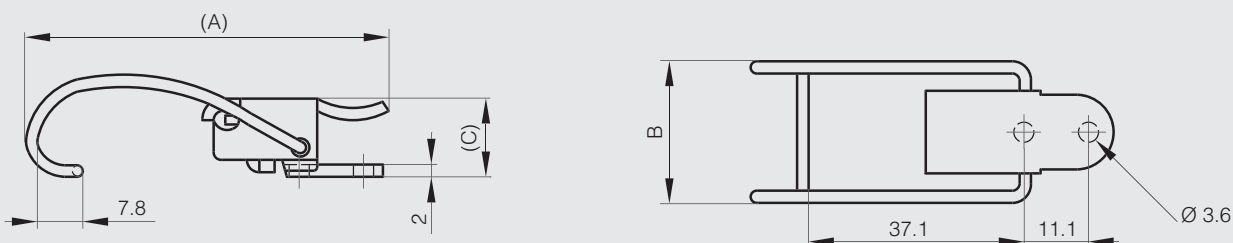
Référence	Matière	Finition	A	B	Note	Poids (g)
16-7-3751	inox 304	brut	36	40	non percée	20
16-7-3754	inox 304	brut	36	40	percée	20



Grenouillère sans gâche 62.5 mm

INOX RoHS

Référence	Matière	Finition	A	B	C	Poids (g)
16-7-3900	inox 304	brut	62.5	24.4	13.5	27

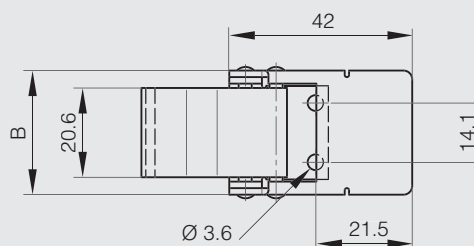
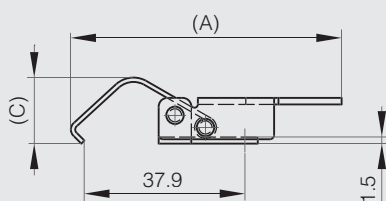




Grenouillères sans gâche 64 mm

INOX

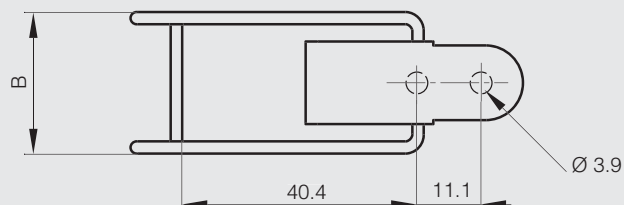
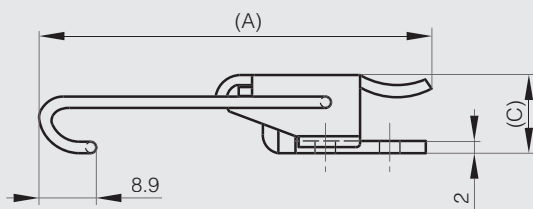
Référence	Matière	Finition	A	B	C	Poids (g)
16-7-3948	inox 304	brut	64	28.7	14	45



Grenouillère sans gâche 67.6 mm

INOX

Référence	Matière	Finition	A	B	C	Poids (g)
16-7-3902	inox 304	brut	67.6	25.4	13.7	32

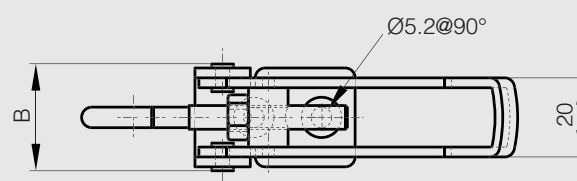
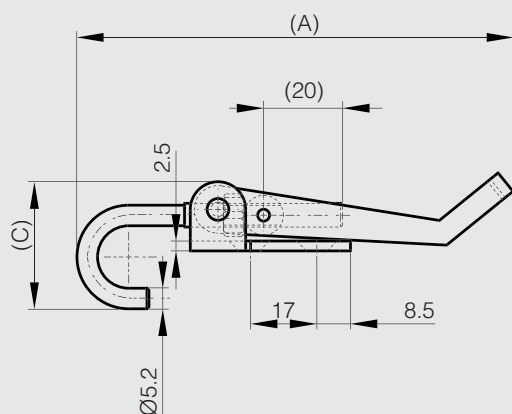




Grenouillère à crochet réglable sans gâche

INOX  RoHS

Référence	Matière	Finition	A	B	C	Note	Poids (g)
16-1-4261	inox 304	brut	80	27	32.1	80 < A < 107	82





Poignées de tirage à fixation avant 107 mm inox

INOX

Référence	Matériau	Finition	A	B	C	F	Poids (g)
19-1-3797	inox 304	ébavuré	107	21	15	120	32

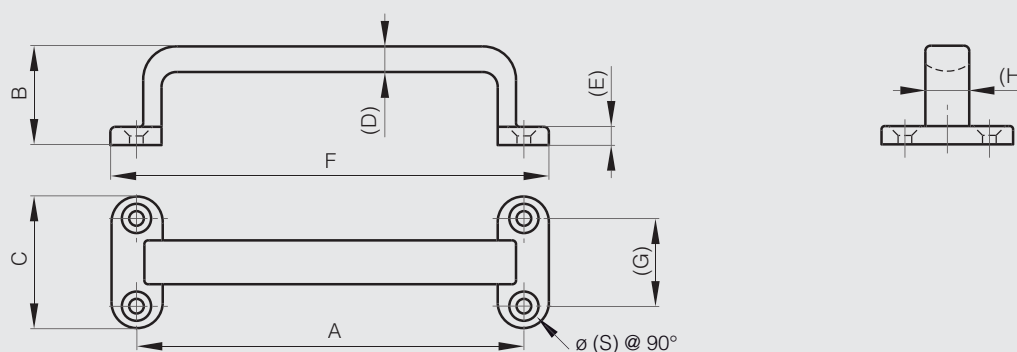


Poignées de tirage à fixation avant 106 et 126 mm

Avec vis à bois.

INOX

Référence	Matériau	Finition	A	B	C	D	E	F	G	H	S	Poids (g)
19-7-3694	inox 304	poli miroir	106	27	36	7	5	120	24	12	4.1	131
19-7-3695	inox 304	poli miroir	126	33	45	8	6	150	30	15	5.3	242

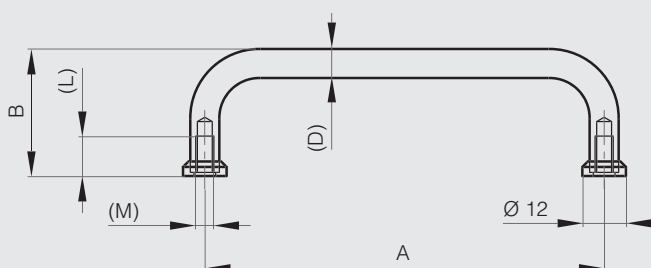




Poignée de tirage à fixation arrière 110 mm

INOX

Référence	Matière	Finition	A	B	D	L	M	Poids (g)
19-1-3424	inox 304	poli	110	35	8	11	5	61

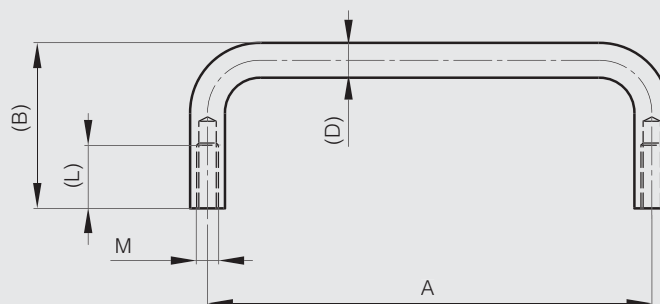


Poignées de tirage à fixation arrière 95 à 150 mm

Vis M4 fournies.

INOX

Référence	Matière	Finition	A	B	D	L	M	Poids (g)
19-7-3701	inox 304	poli miroir	95	28	9	8	4	76
19-7-3700	inox 304	poli miroir	120	28	9	8	4	88
19-7-3699	inox 304	poli miroir	150	28	9	8	4	103



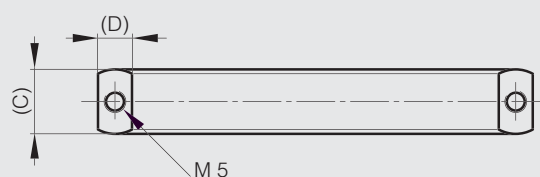
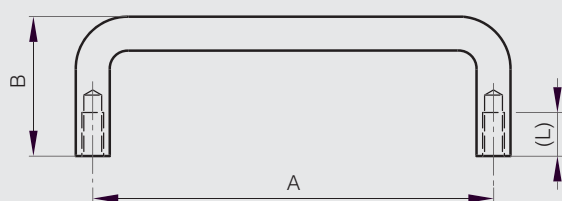


Poignées de tirage à fixation arrière 92 à 200 mm

Vis M5 fournies pour version en inox 304.

INOX

Référence	Matériau	Finition	A	B	C	D	L	Poids (g)
19-1-3833	inox 316	poli miroir	92	32	14.8	7.8	10	120
19-7-3696	inox 304	poli miroir	100	40	14	8	11	120
19-1-3834	inox 316	poli miroir	110	32	14.8	7.8	10	120
19-7-3697	inox 304	poli miroir	150	50	14	8	11	174
19-7-3698	inox 304	poli miroir	200	50	14	8	11	210



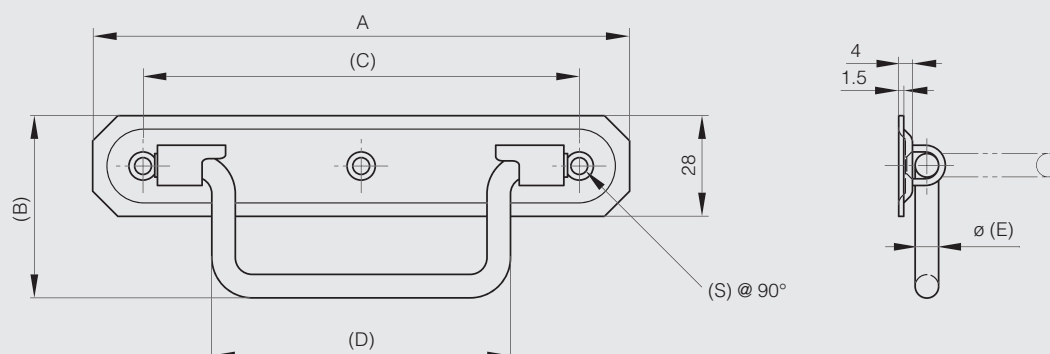


Poignée abattante libre avec angles chanfreinés - charge 35 kg

Ouverture à 90°.



Référence	Matière	Finition	A	B	C	D	E	S	Note	Poids (g)
19-7-3690	inox 304	brut	158	54	130	89	7	5.2	charge : 35 kg / angles chanfreinés	120



Poignée abattante à ressort 130 mm - charge 34 kg - ouverture 180°

Charge maxi : 34 kg.

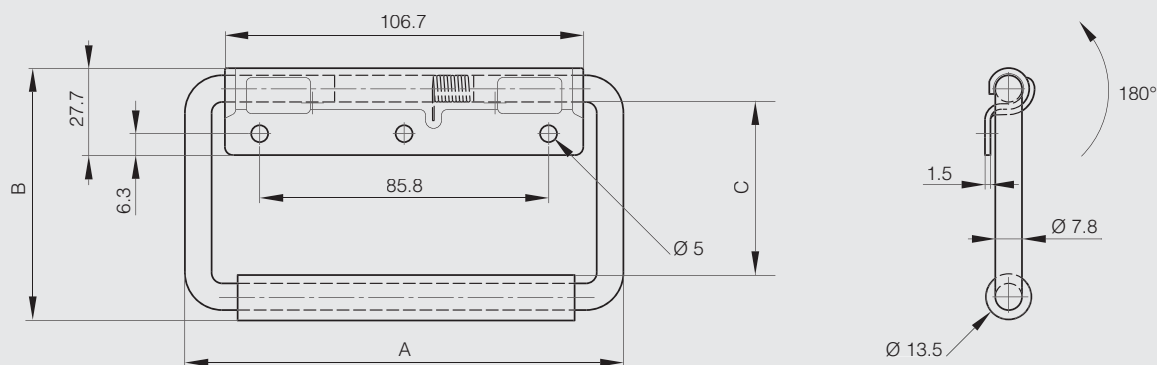
Ouverture à 180°.

Gainage de la boucle en EPDM.

Produit majoritairement en inox, pour avoir le descriptif complet des matières nous contacter.



Référence	Matière	Finition	A	B	C	Poids (g)
19-7-3711	inox 304	passivé	130	75.4	46	227





Poignées abattantes à ressort 130.3 mm - charge 45 kg

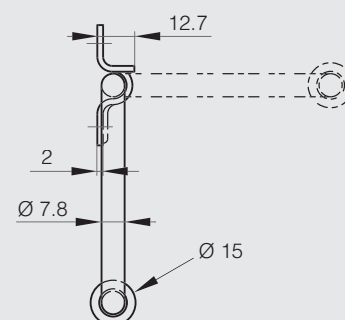
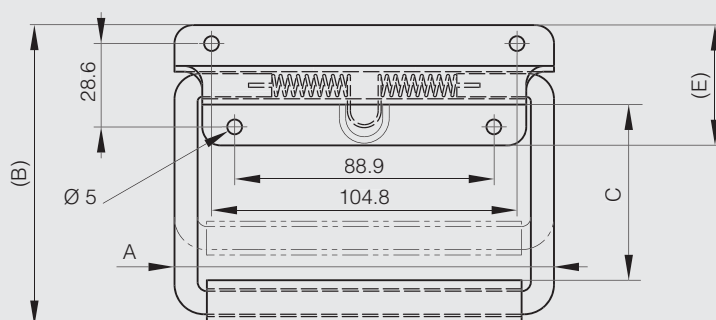
Charge maxi : 45 kg. Ouverture à 90°.

Poignées gainées caoutchouc.

Produit majoritairement en inox, pour avoir le descriptif complet des matières nous contacter.

INOX

Référence	Matière	Finition	A	B	C	E	Poids (g)
19-7-3746	inox 304	brut	130.3	82.6	38.1	41.9	217
19-7-3741	inox 302	brut	130.3	104.1	60.4	41.9	237



Poignée abattante à ressort 130 mm - charge 54 kg

Charge maxi : 54 kg.

Ouverture à 90°.

Poignée gainée Néoprène avec manchon aluminium.

Manutention facilitée.

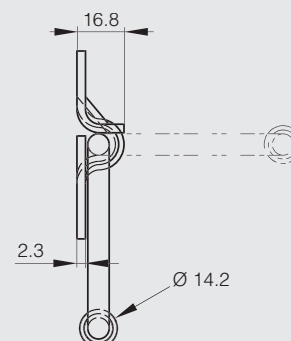
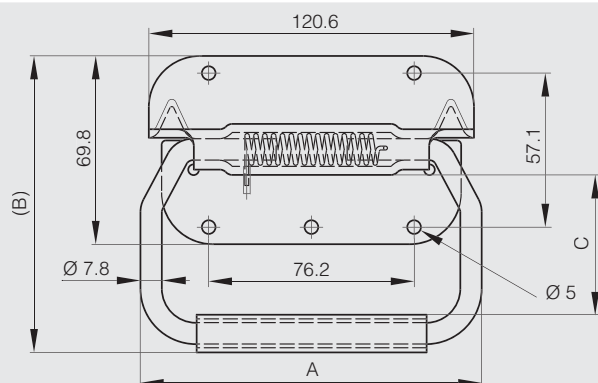
Néoprène résistant aux moisissures.

Répond aux spécifications MIL.T.945, MIL.C.4150.

Produit majoritairement en inox, pour avoir le descriptif complet des matières nous contacter.

INOX

Référence	Matière	Finition	A	B	C	Poids (g)
19-7-3725	inox 304	brut	130	112.7	50.8	317

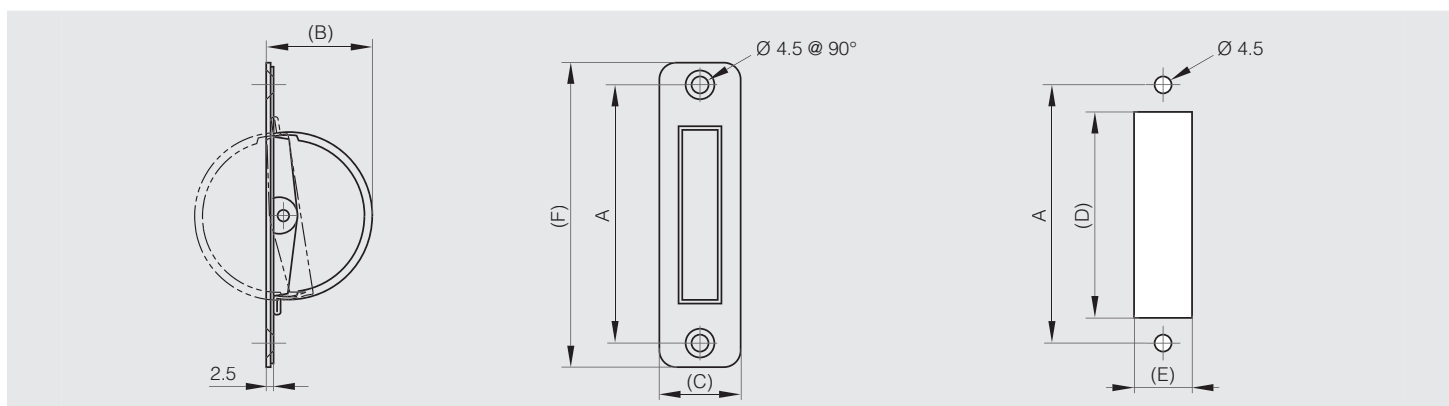




Poignées escamotables encastrées à visser en inox

INOX 

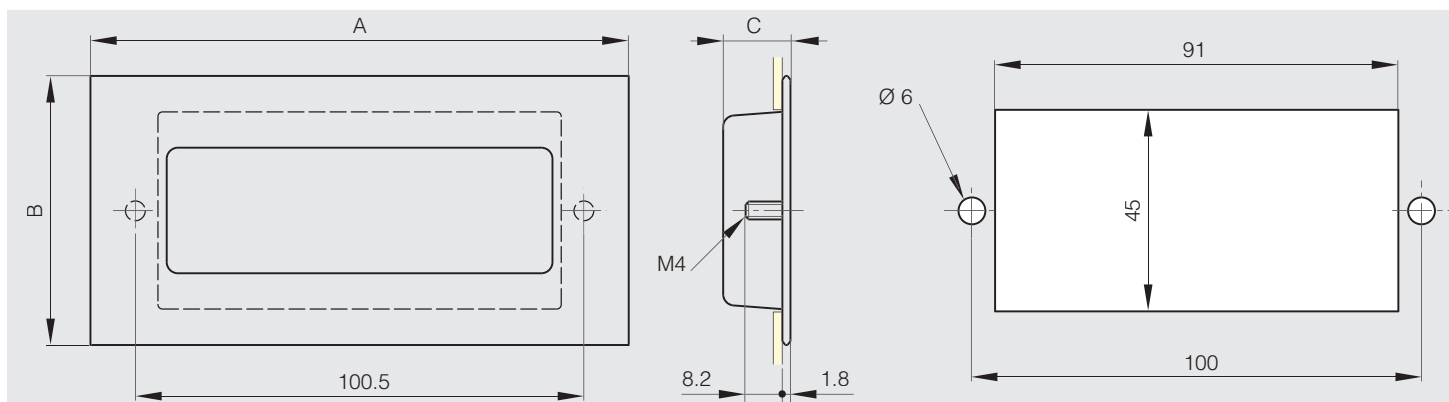
Référence	Matière	Finition	A	B	C	D	E	F	Poids (g)
19-7-3813	inox 304	satiné	76	36	24	60	18	90	46
19-7-3814	inox 304	satiné	94	42	24	72	18	110	55



Poignée cuvette à encastrer à visser 120 x 60 mm

INOX 

Référence	Matière	Finition	A	B	C	Poids (g)
19-7-3831	inox 304	satiné	120	60	15	54





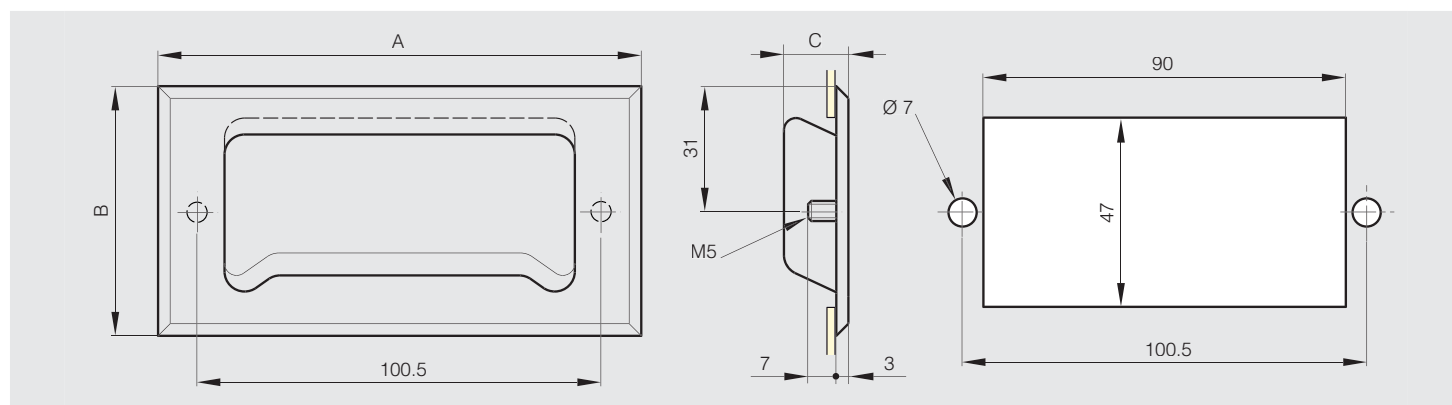
Poignée cuvette à encastrer à visser 120 x 62 mm

Goujons en acier cuivré.

Produit majoritairement en inox, pour avoir le descriptif complet des matières nous contacter.

INOX

Référence	Matière	Finition	A	B	C	Poids (g)
19-7-3832	inox 304	satiné	120	62	16	60

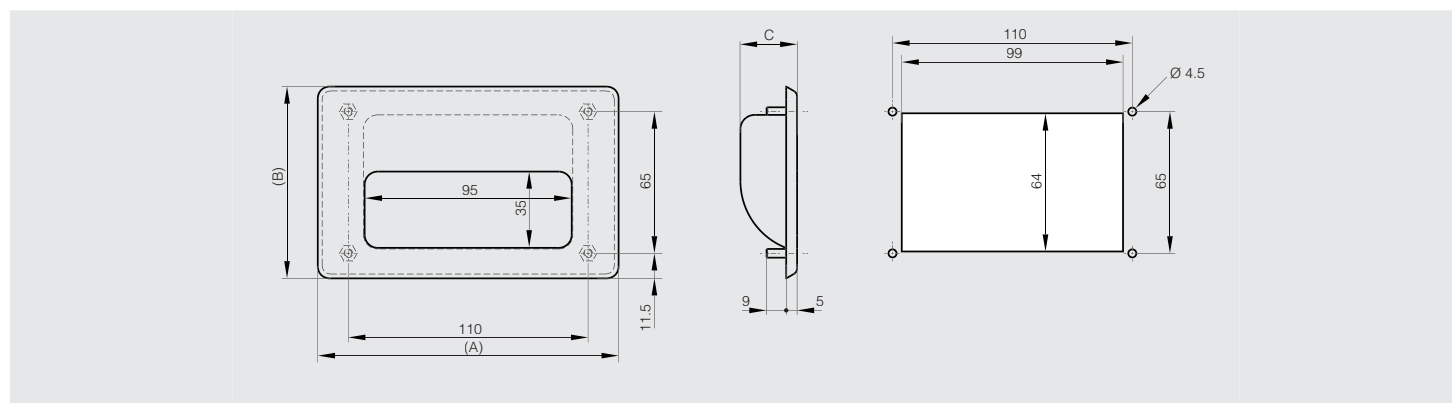


Poignée cuvette à encastrer à visser 138 x 88 mm

Goujons en inox 304.

INOX

Référence	Matière	Finition	A	B	C	Poids (g)
19-7-3845	inox 304	satiné	138	88	26	170





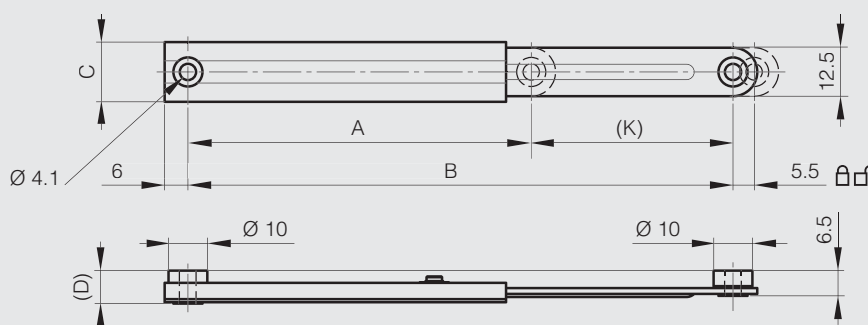
Coulisseaux télescopiques à déverrouillage automatique petites dimensions

Charge maxi : 6 kg.

Produit majoritairement en inox, pour avoir le descriptif complet des matières nous contacter.



Référence	Matière	Finition	A	B	C	D	K	Poids (g)
24-7-3571	inox 304	brut	88	140	15.4	8.8	52	40
24-7-3577	inox 304	brut	67	100	15.4	8.8	32	10

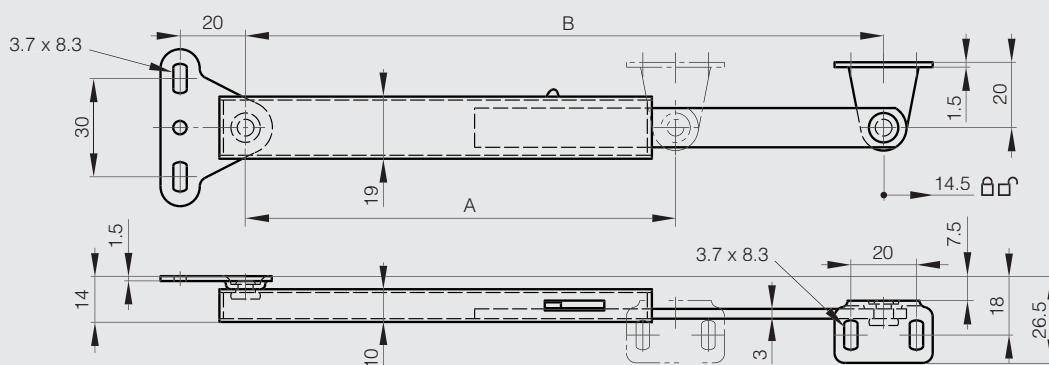


Coulisseaux télescopiques à déverrouillage automatique en inox satiné

Charge maxi : 15 kg.



Référence	Matière	Finition	A	B	Poids (g)
24-7-3552	inox 304	satiné	133	195	125
24-7-3553	inox 304	satiné	170	270	150





Coulisseaux télescopiques à déverrouillage manuel

A = dimension en position fermée.

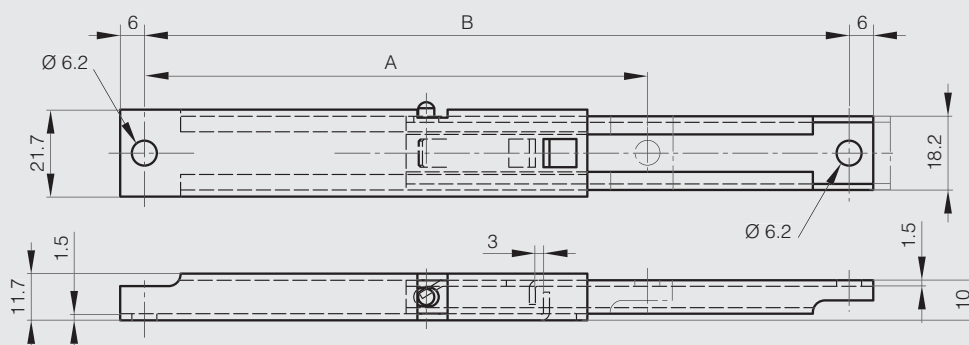
B = dimension en position ouverte.

Le déverrouillage s'obtient en appuyant sur le bouton.

Charge maxi : 50 kg.



Référence	Matière	Finition	A	B	Poids (g)
24-1-3558	inox 304	brut	125	175	101
24-1-3559	inox 304	brut	150	225	125
24-1-3560	inox 304	brut	175	275	145



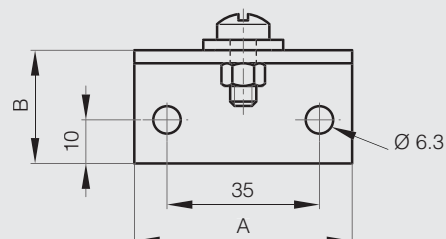
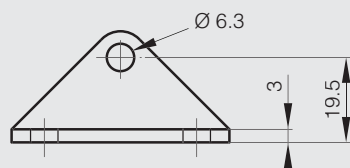
Equerre

Vis M6, écrou M6 et rondelle épaisseur 3 fournis.

Pour références 24-1-3558, 24-1-3559 et 24-1-3560.



Référence	Matière	Finition	A	B	Poids (g)
99-1-3558	inox	brut	50	26	60





Coulisseau multi-positions

Coulisseau permettant de maintenir un ouvrant à la position souhaitée en faisant glisser le bouton de verrouillage.

Idéal pour les applications soumises aux chocs ou aux vibrations.

Peut s'utiliser seul ou par paire.

Peut se monter à droite ou à gauche indifféremment.

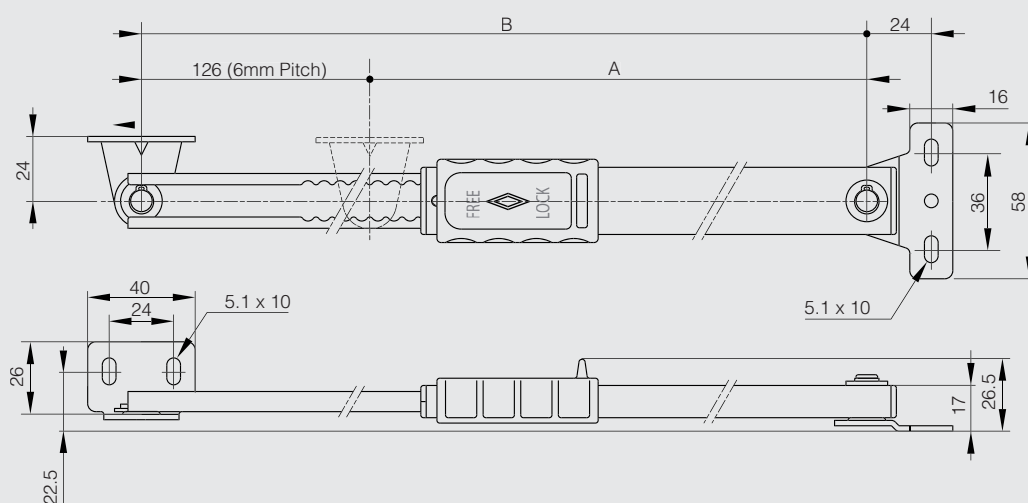
Compression max : 290 N.

Produit majoritairement en inox, pour avoir le descriptif complet des matières nous contacter.

INOX



Référence	Matière	Finition	A	B	Poids (g)
24-7-3580	inox 304	satiné	224	350	325



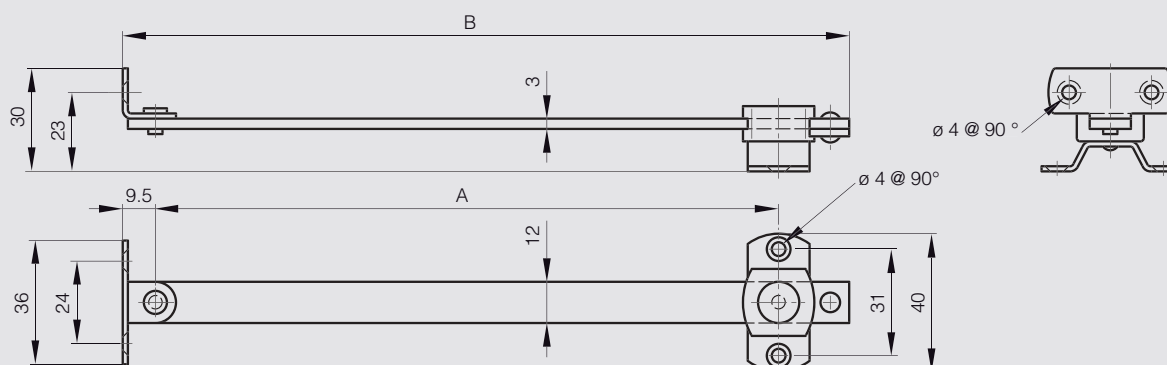
Coulisseau simple

Pour ouverture et maintien d'une porte de la position verticale à l'horizontale vers le bas.

Produit majoritairement en inox, pour avoir le descriptif complet des matières nous contacter.

INOX RoHS

Référence	Matière	Finition	A	B	Poids (g)
24-7-3546	inox 304	satiné	180	210	90
24-7-3547	inox 304	satiné	210	240	95
24-7-3548	inox 304	satiné	240	270	107





Compas à ressort forte charge

- Compas avec un ressort : permet d'aider à l'ouverture de l'ouvrant (couvercle, trappe, porte...) et maintien en position de 10 à 80°.

- Peut être monté unitairement ou par paire.

- Peut se fixer à droite ou à gauche indifféremment.

- Le calcul du couple est le suivant : $\text{Couple (N.m)} = H(\text{m}) \times \frac{1}{2} \times W(\text{kg}) \times 9.8$ avec :

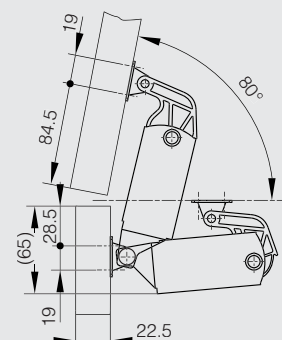
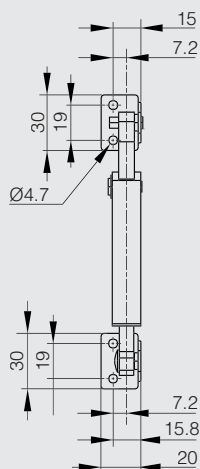
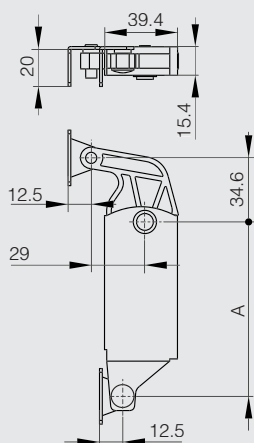
• H = hauteur de l'ouvrant en mètre.

• W = poids de l'ouvrant en kilo.

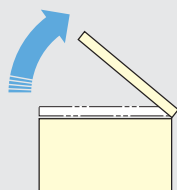
Produit majoritairement en inox, pour avoir le descriptif complet des matières nous contacter.



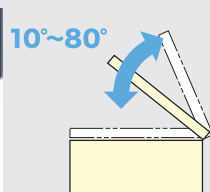
Référence	Matière	Finition	A	Couple	Poids (g)
24-7-3579	inox 430	brut	94.2	8.8 - 11.8 N.m	195



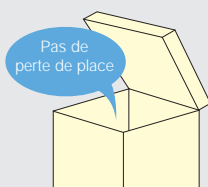
Aide à l'ouverture



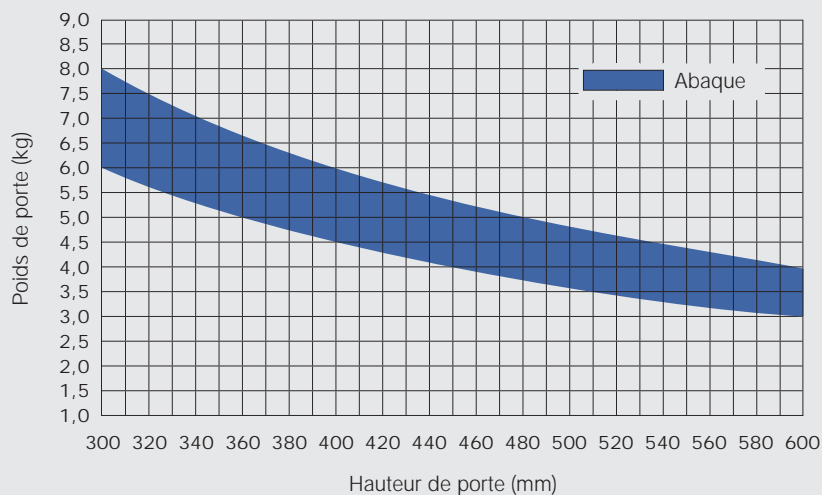
Maintien en position



Compact



Abaque de fonctionnement du compas

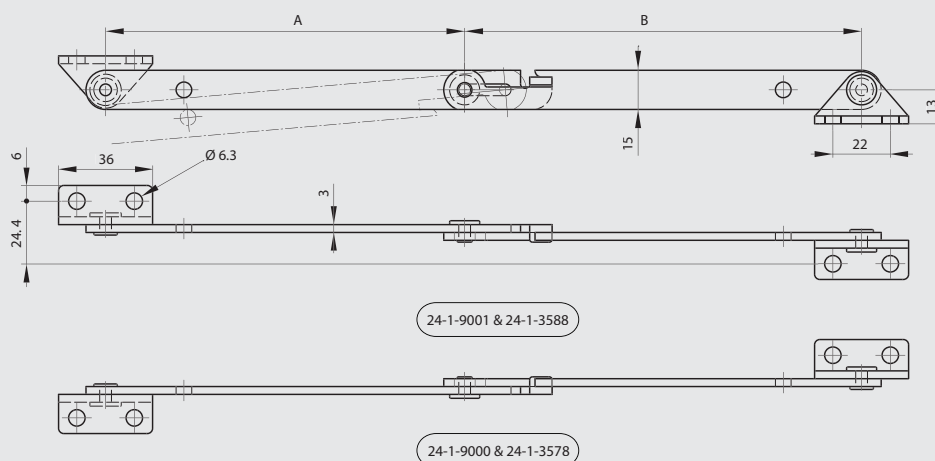




Compas avec cran de sécurité

INOX 

Référence	Matière	Finition	A	B	Poids (g)
24-1-9000	inox 304	brut	139	152	148
24-1-9001	inox 304	brut	139	152	148

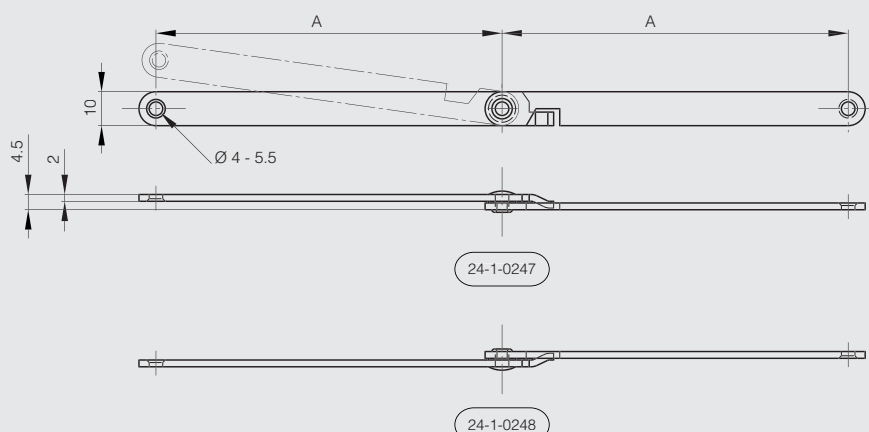


Compas sans pattes de fixation

Produit majoritairement en inox, pour avoir le descriptif complet des matières nous contacter.

INOX 

Référence	Matière	Finition	A	Poids (g)
24-1-0247	inox 304	poli	102	35
24-1-0248	inox 304	poli	102	35





Equerre repliable

Verrouillage automatique lorsque la trappe/l'ouvrant est en position ouverte.

Levier de déverrouillage.

Equerre avec fonction charnière intégrée (2 en 1).

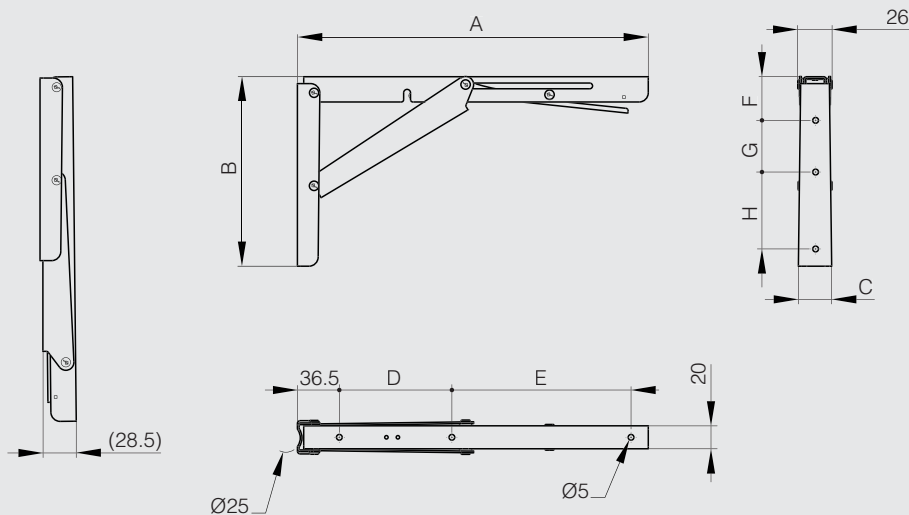
Charge admissible :

24-7-2587 = 150 kg/unité

24-7-3595 = 175 kg/unité



	Référence	Matière	Finition	A	B	C	D	E	F	G	H	Poids (g)
NEW	24-7-3595	inox 304	poli	201	116	29	155	-	21	80	-	332
	24-7-3587	inox 304	poli	307	165	29	98	156	38	45	67	515





Arrêts de porte

Arrêt de porte à blocage automatique lorsque la porte est totalement ouverte.

Faire glisser le bouton de verrouillage pour débloquer la porte.

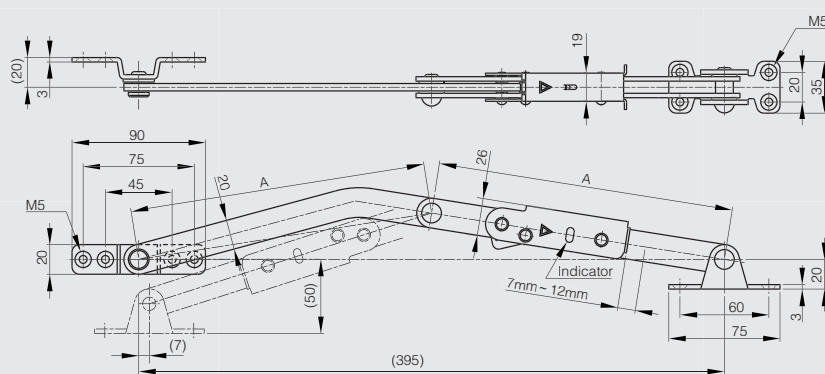
Résistance à la traction : 1500 N maxi.

Résistance à la compression : 600 N maxi.

Versions différentes pour montage à droite ou à gauche.

INOX

Référence	Matière	Finition	A	Poids (g)
22-7-3547	inox 304	poli	200	630
22-7-3548	inox 304	poli	200	630



22-7-3547

22-7-3548



Crochets

Crochet universel

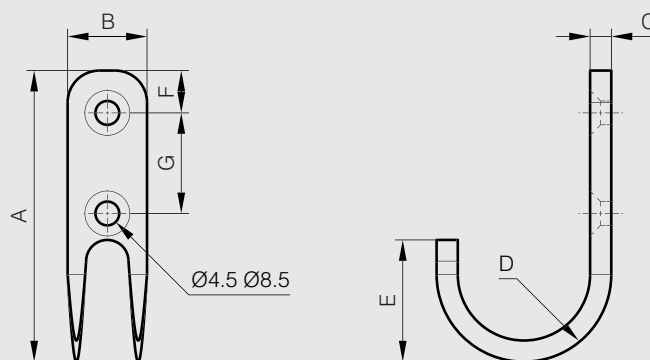
Charge maximale :
 22-7-3561 = 200 N
 22-7-3560 = 150 N



Livré avec vis à bois 4,1x16 en inox.



	Référence	Matière	Finition	A	B	C	D	E	F	G	Poids (g)
NEW	22-7-3561	inox 304	satiné	55	15	4	33	23	8	19	34
NEW	22-7-3560	inox 304	satiné	70	18	4	43	30	10	23	53



Crochet double

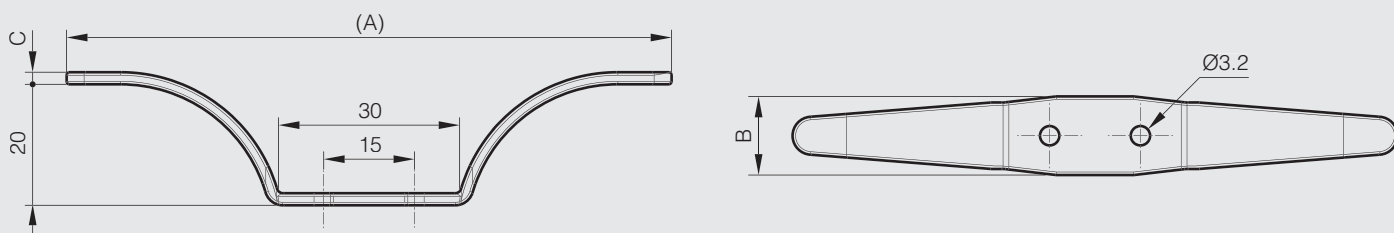
Charge maximale : 130 N



Livré avec vis à tôle 3x16 en inox.



	Référence	Matière	Finition	A	B	C	Poids (g)
NEW	22-7-3557	inox 304	satiné	100	13	2	16





Crochet pivotant



Rotation 360° et pivot 180°.

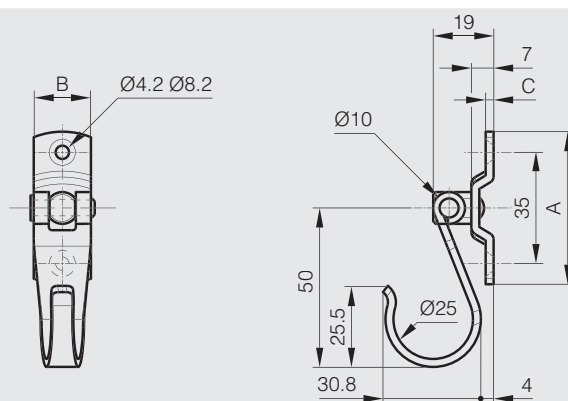
Montage possible à la verticale (sur un mur) ou à l'horizontale (au plafond).

Charge maximale : 87 N

Livré avec vis à tôle 4x16



	Référence	Matière	Finition	A	B	C	Poids (g)
NEW	22-7-3558	inox 304	poli	48	18	2.5	45



Crochet pivotant à friction



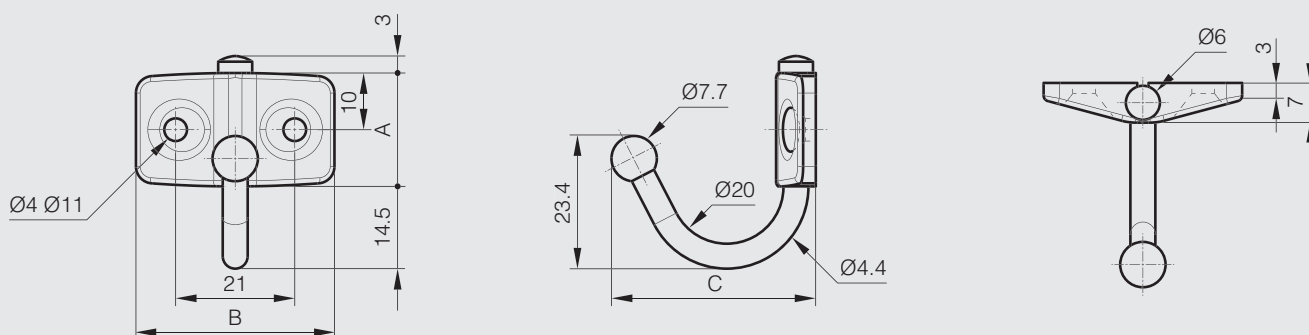
Crochet à friction, pivotant à 180°.

Charge maximale : 118 N

Livré avec vis à bois 3,5x20



	Référence	Matière	Finition	A	B	C	Poids (g)
NEW	22-7-3559	inox 304	poli	20	35	36	17





Glissières à billes 2 éléments extension partielle, déconnexion frontale

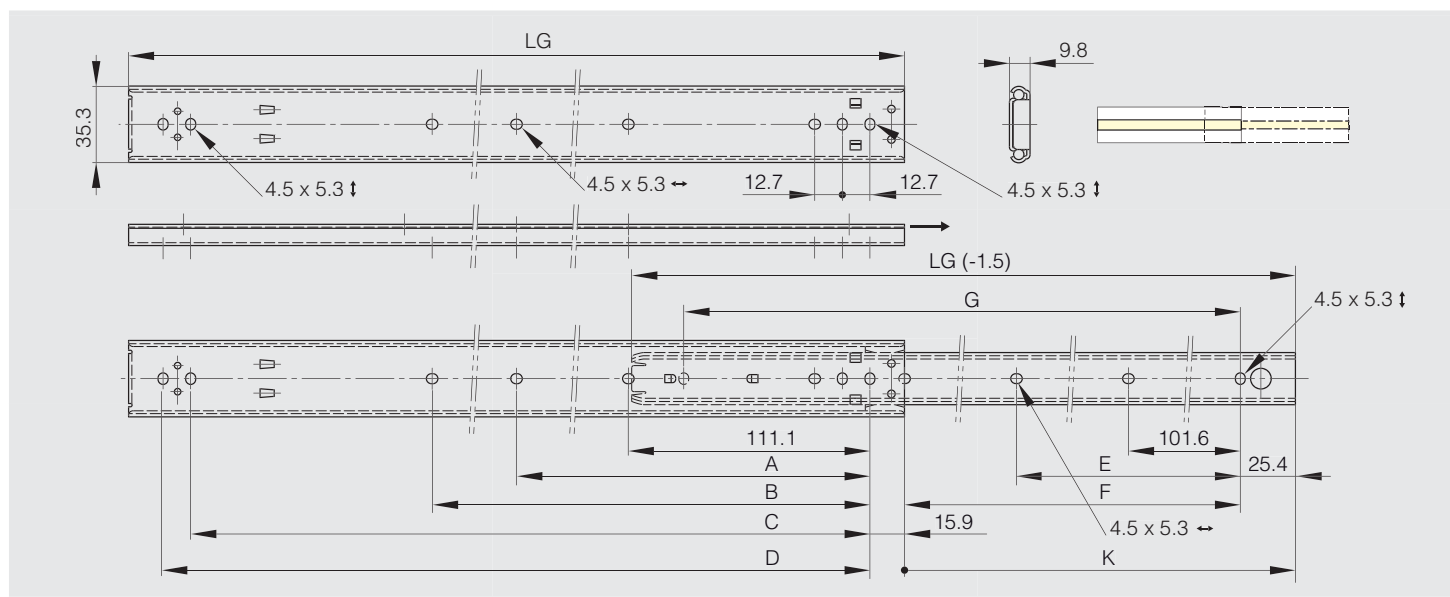
LG = Longueur glissière.
 K = Course.
 CN = Charge nominale en kg/paire.



Vendues à l'unité.



Référence	Matière	Finition	K	LG	A	B	C	D	E	F	G	CN	Poids (g)
21-7-3576	inox 304	brut	228.6	304.8	-	149.2	260.3	273	-	152.4	254	49	300
21-7-3577	inox 304	brut	279.4	355.6	-	200	311.1	323.8	-	203.2	304.8	47	360
21-7-3562	inox 304	brut	304.8	406.4	-	250.8	361.9	374.6	-	254	359.6	43	420
21-7-3563	inox 304	brut	330.2	457.2	212.7	301.6	412.7	425.4	203.2	304.8	406.4	41	460
21-7-3564	inox 304	brut	382	508	238.1	352.4	463.5	476.2	228.6	355.6	457.2	37	490
21-7-3565	inox 304	brut	406.4	558.8	263.5	403.2	514.3	527	254	406.4	508	34	560
21-7-3566	inox 304	brut	432.8	609.6	288.9	454	565.1	577.8	279.4	457.2	558.8	30	590
21-7-3567	inox 304	brut	482.6	660.4	314.3	504.8	615.9	628.6	304.8	508	609.6	27	660
21-7-3568	inox 304	brut	508	711.2	339.7	555.6	666.7	679.4	330.2	558.8	660.4	25	690





Glissières à billes 3 éléments, extension totale, verrouillage fin de course, déconnexion frontale

LG = Longueur glissière.

K = Course.

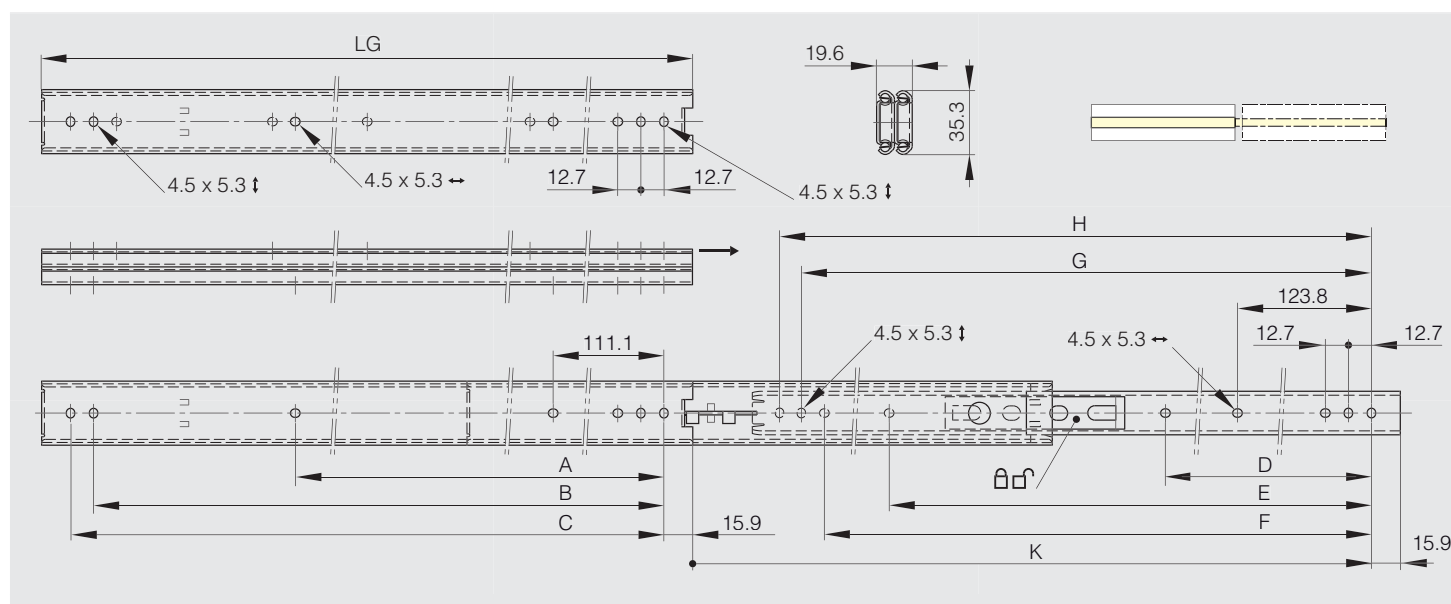
CN = Charge nominale en kg/paire.



Vendues à l'unité.



Référence	Matière	Finition	K	LG	A	B	C	D	E	F	G	H	CN	Poids (g)
21-7-3569	inox 304	brut	421.7	406.4	250.8	361.9	374.6	-	-	349.2	361.9	374.6	57	840
21-7-3570	inox 304	brut	472.5	457.2	301.6	412.7	425.4	212.7	-	400	412.7	425.4	53	950
21-7-3571	inox 304	brut	523.3	508	352.4	463.5	476.2	238.1	-	450.8	463.5	476.2	49	1030
21-7-3572	inox 304	brut	574.1	558.8	403.2	514.3	527	263.5	415.9	501.6	514.3	527	45	1150
21-7-3573	inox 304	brut	624.9	609.6	454	565.1	577.8	288.9	466.7	552.4	565.1	577.8	42	1280
21-7-3574	inox 304	brut	675.7	660.4	504.8	615.9	628.6	314.3	517.5	603.2	615.9	628.6	39	1400
21-7-3575	inox 304	brut	726.5	711.2	555.6	666.7	679.4	339.7	568.3	654	666.7	679.4	36	1500





Glissières à billes 3 éléments, extension totale avec butée fin de course

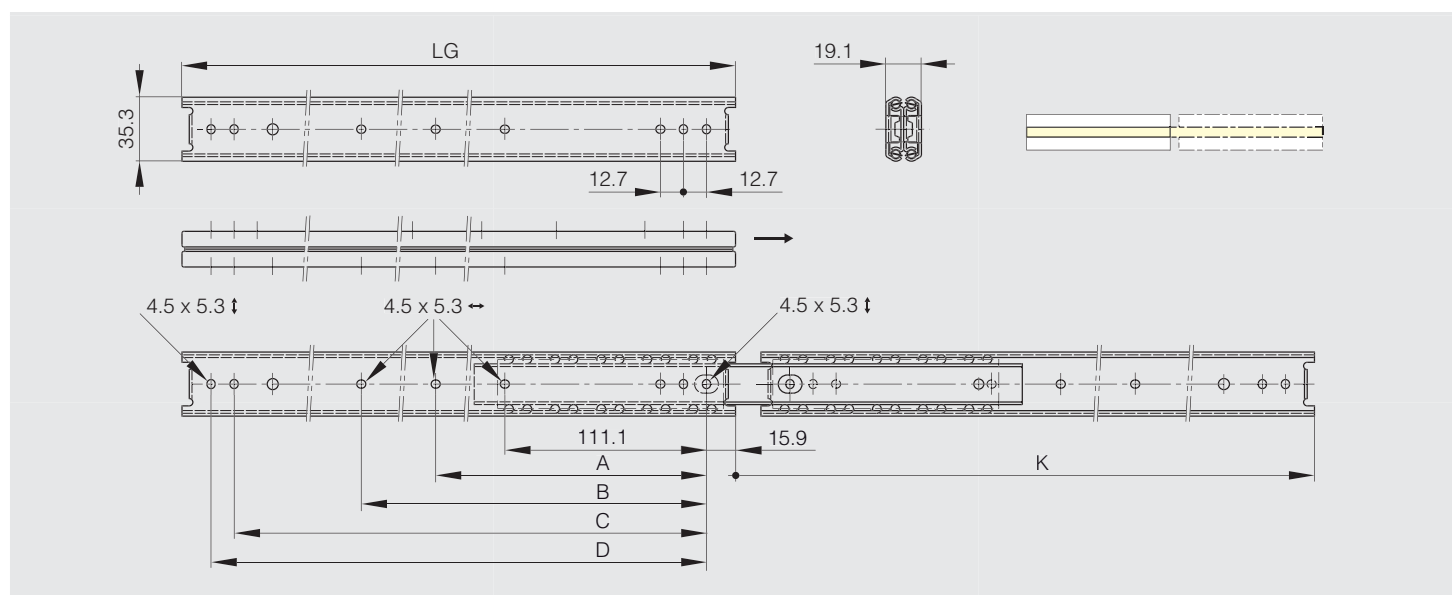
LG = Longueur glissière.
 K = Course.
 CN = Charge nominale en kg/paire.



Vendues à l'unité.



Référence	Matière	Finition	K	LG	A	B	C	D	CN	Poids (g)
21-7-3578	inox 304	brut	327.2	304.8	-	149.2	260.3	273	60	620
21-7-3579	inox 304	brut	378	355.6	-	200	311.1	323.8	59	720
21-7-3555	inox 304	brut	428.4	406.4	-	250.8	361.9	374.6	57	820
21-7-3556	inox 304	brut	479.2	457.2	212.7	301.6	412.7	425.4	56	920
21-7-3557	inox 304	brut	530	508	238.1	352.4	463.5	476.2	54	1025
21-7-3558	inox 304	brut	580.8	558.8	263.5	403.2	514.3	527	51	1125
21-7-3559	inox 304	brut	631.6	609.6	288.9	454	565.1	577.8	49	1225
21-7-3560	inox 304	brut	682.4	660.4	314.3	504.8	615.9	628.6	47	1325
21-7-3561	inox 304	brut	733.2	711.2	339.7	555.6	666.7	679.4	45	1425





Glissières à billes 3 éléments avec butée fin de course, extension totale, fortes charges

LG = Longueur glissière.

K = Course.

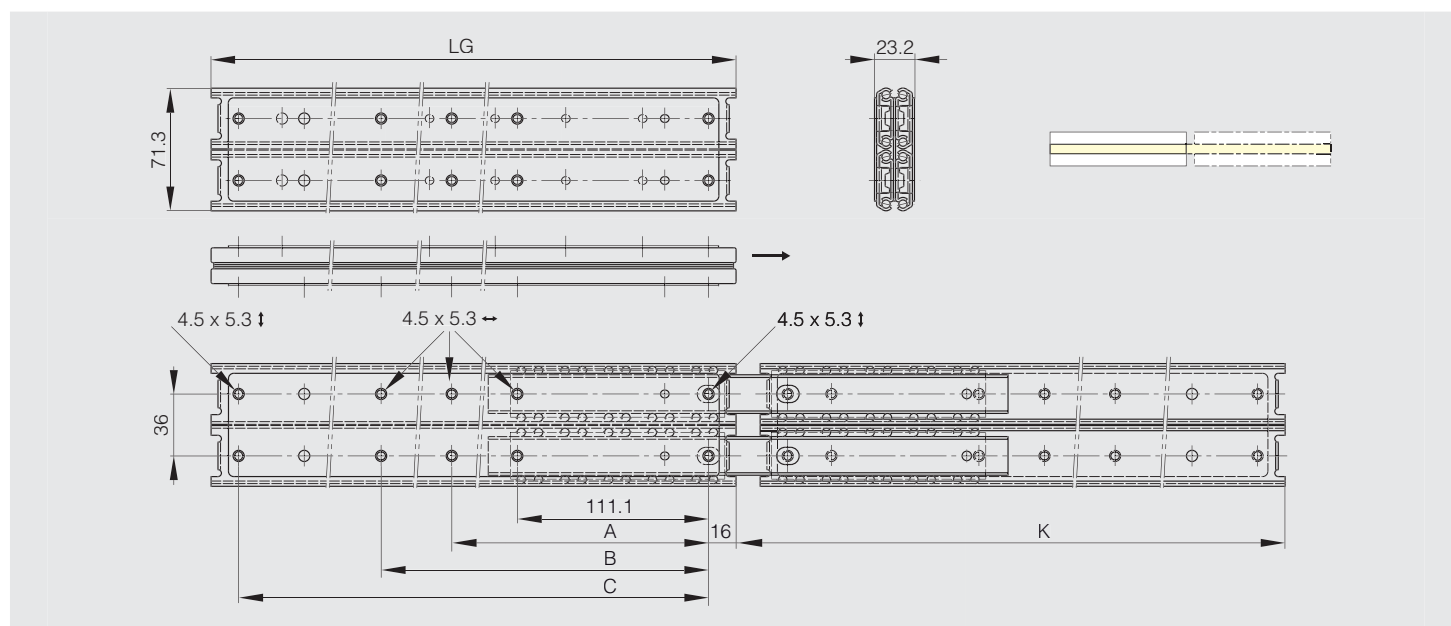
CN = Charge nominale en kg/paire.



Vendues à l'unité.



Référence	Matière	Finition	K	LG	A	B	C	CN	Poids (g)
21-7-3548	inox 304	brut	420.6	406.6	-	250.8	374.6	259	2340
21-7-3549	inox 304	brut	471.4	457.4	212.7	301.6	425.4	250	2500
21-7-3550	inox 304	brut	522.2	508.2	238.1	352.4	476.2	241	2840
21-7-3551	inox 304	brut	573	559	263.5	403.2	527	229	3250
21-7-3552	inox 304	brut	623.8	609.8	288.9	454	577.8	216	3500
21-7-3553	inox 304	brut	674.6	660.6	314.3	504.8	628.6	200	3840
21-7-3554	inox 304	brut	725.4	711.4	339.7	555.6	679.4	182	4170





Glissières à billes 3 éléments, extension totale avec amortissement à la fermeture



LG = Longueur glissière.

K = Course.

CN = Charge nominale en kg/paire.

Glissière à fermeture automatique en douceur.

Le tiroir est détachable en tirant le corps tout en poussant le levier.

Fermeture automatique :

- sur les derniers 20 mm avant la position fermée (LG : 300-350 mm),

- sur les derniers 36 mm avant la position fermée (LG : 400-700 mm).

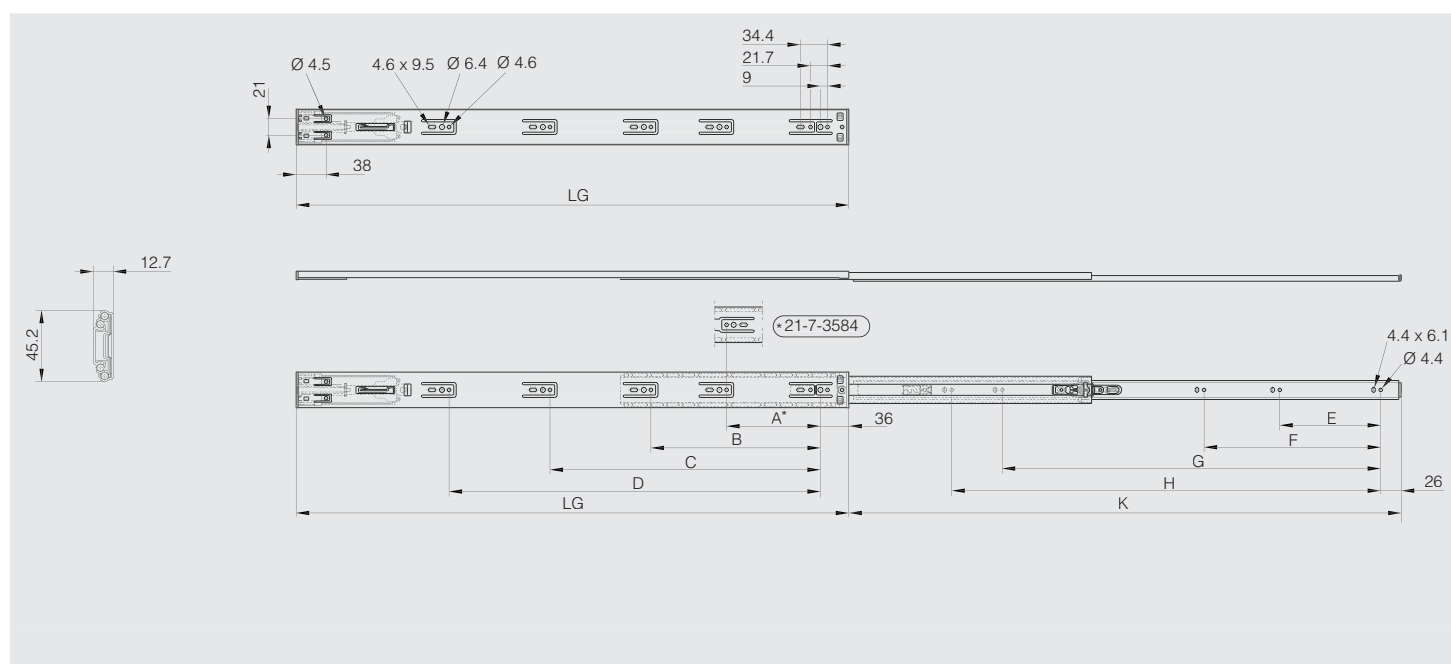
La profondeur maximum d'un tiroir est la longueur de la glissière LG + 200 mm.



Vendues par paire.

Produit majoritairement en inox, pour avoir le descriptif complet des matières nous contacter.


























Référence	Matière	Finition	K	LG	A	B	C	D	E	F	G	H	CN	Poids (g)
21-7-3584	inox 304	brut	265	300	145	-	-	-	-	-	-	174	16	390
21-7-3585	inox 304	brut	340	350	151	-	-	-	-	-	-	224	16	465
21-7-3586	inox 304	brut	400	400	167	-	-	-	96	-	-	256	20	535
21-7-3587	inox 304	brut	450	450	119	215	-	-	128	-	-	306	30	605
21-7-3588	inox 304	brut	500	500	119	279	-	-	96	160	-	344	35	680
21-7-3589	inox 304	brut	550	550	119	215	311	-	96	160	-	394	35	730
21-7-3590	inox 304	brut	600	600	119	247	375	-	128	192	-	444	35	830
21-7-3591	inox 304	brut	650	650	119	215	311	407	128	224	416	494	35	905
21-7-3592	inox 304	brut	700	700	119	215	343	471	128	224	480	544	35	980









GAMME ALUMINIUM



CHARNIÈRES

NEW		Charnières longues FinAlu®	539	NEW		Charnières à ressort profil aluminium 0,20 N.m - diamètre 8	545
		Charnière longue profil aluminium largeur 50 mm	540	NEW		Charnières à ressort profil aluminium 0,50 N.m - diamètre 8	545
		Charnières longues largeur 20 mm	541	NEW		Charnières à ressort profil aluminium 0,70 N.m - diamètre 8	546
		Charnières longues largeur 25 mm	541	NEW		Charnières à ressort profil aluminium 0,90 N.m - diamètre 8	546
		Charnières longues largeur 30 mm	541	NEW		Charnières à ressort profil aluminium 0,35 N.m - diamètre 13	547
		Charnières longues largeur 35 mm	542	NEW		Charnières à ressort profil aluminium 0,70 N.m - diamètre 13	548
		Charnières longues largeur 40 mm	542	NEW		Charnières à ressort profil aluminium 1,3 N.m - diamètre 13	549
		Charnières longues largeur 50 mm	542	NEW		Charnières à ressort profil aluminium 3,80 N.m - diamètre 18	550
		Charnières longues largeur 60 mm	543			Charnières à ressort 50 mm	550
		Charnières longues largeur 80 mm	543	NEW		Charnières à ressort ouvrant 120 mm	551
		Charnières longues largeur 100 mm	543	NEW		Charnières à ressort fermant 120 mm	551
		Charnières longues à double articulation	544	NEW		Charnières à ressort avec amortissement intégré	552
				NEW		Charnières aluminium avec amortissement intégré	553

		Charnières à friction réglable petite dimension	554
NEW		Charnières à friction réglable grande dimension	554
		Charnières à friction unidirectionnelle - couple constant 9 N.m par paire	555
		Charnières "Hi-Klik™" petite dimension	556
		Charnières "Hi-Klik™" grande dimension	556
		Paumelles bouts ronds aluminium - Broche inox - Rondelle inox	557
NEW		Petites charnières FinAlu®	558
NEW		Charnières en profil aluminium 30 x 35 mm	559
NEW		Charnière profil aluminium 60 x 35 mm	559
NEW		Charnière profil aluminium 90 x 35 mm	560
NEW		Charnière profil aluminium 120 x 35 mm	560
		Charnières en profil aluminium	561
		Charnières en profil aluminium pour fortes charges	561

		Charnières aluminium largeur 50 mm	562
		Charnières aluminium largeur 50 mm avec ailes inversées	562
		Paumelles aluminium pour salles blanches 65 x 60 mm	563
		Paumelles aluminium 80 x 80 mm	563
		Paumelles aluminium 100 x 100 mm	564
		Fiches profil aluminium avec broche inox	565

VERROUILLAGES

NEW		Verrous à ressort en aluminium - petite dimension	566
		Verrous à ressort en aluminium	566
NEW		Gâche pour verrous à ressort et targette en aluminium	567
NEW		Targette en aluminium - petite dimension	568
		Targette en aluminium	568

POIGNÉES



Poignées de tirage
à fixation arrière
92 et 108 mm **569**



Poignées de tirage
à fixation arrière
52 à 120 mm **569**



Poignées de tirage
à fixation arrière
en aluminium noir
75 à 150 mm **570**



Poignées de tirage
à fixation arrière
en aluminium noir
88 et 120 mm **570**



Poignée à encastrer à
visser 105 x 63.5 mm **571**



Poignée à encastrer à
visser 120 x 91 mm **571**



Charnières longues FinAlu®



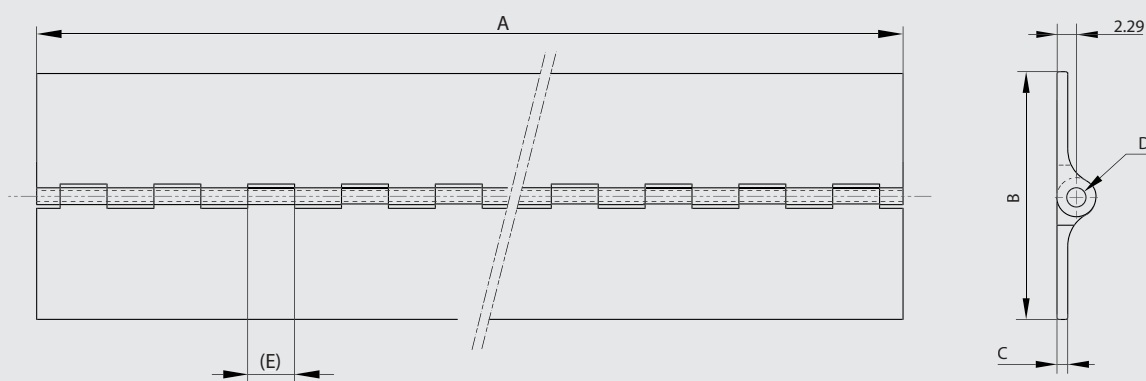
Charnières longues en profil aluminium avec un diamètre de noeud fin.

Ce design élégant permet d'être utilisé dans de nombreuses applications (médical, biens d'équipements, alimentaire, transport...).

Ces charnières ont des dimensions identiques aux charnières utilisées dans le secteur aéronautique.



Référence	Matériau	Finition	A	B	C	D	E	Matériau broche	Note	Poids (g)
72-1-4243	alu 6082 T5	anodisé incolore	915	31.75	1.3	2.2	12.7	inox	non percée	150
NS 72-1-4338	alu 6082 T5	anodisé bleu	915	31.75	1.3	2.2	12.7	inox	non percée	150
NS 72-1-4339	alu 6082 T5	anodisé rouge	915	31.75	1.3	2.2	12.7	inox	non percée	150
NS 72-1-4340	alu 6082 T5	anodisé bronze	915	31.75	1.3	2.2	12.7	inox	non percée	150
NS 72-1-4341	alu 6082 T5	anodisé or	915	31.75	1.3	2.2	12.7	inox	non percée	150
72-1-4244	alu 6082 T5	brut	1830	31.75	1.3	2.2	12.7	inox	non percée	300
NEW 72-1-4418	alu 6082 T5	anodisé incolore	915	38.1	2.29	2.2	12.7	inox	non percée	170
NEW 72-1-4419	alu 6082 T5	brut	1830	38.1	2.29	2.2	12.7	inox	non percée	340
72-1-4245	alu 6082 T5	anodisé incolore	915	44.45	1.3	2.2	12.7	inox	non percée	190
NS 72-1-4342	alu 6082 T5	anodisé bleu	915	44.45	1.3	2.2	12.7	inox	non percée	190
NS 72-1-4343	alu 6082 T5	anodisé rouge	915	44.45	1.3	2.2	12.7	inox	non percée	190
NS 72-1-4344	alu 6082 T5	anodisé bronze	915	44.45	1.3	2.2	12.7	inox	non percée	190
NS 72-1-4345	alu 6082 T5	anodisé or	915	44.45	1.3	2.2	12.7	inox	non percée	190
72-1-4246	alu 6082 T5	brut	1830	44.45	1.3	2.2	12.7	inox	non percée	380
72-1-4247	alu 6082 T5	anodisé incolore	915	63.5	1.3	2.2	12.7	inox	non percée	250
NS 72-1-4346	alu 6082 T5	anodisé bleu	915	63.5	1.3	2.2	12.7	inox	non percée	250
NS 72-1-4347	alu 6082 T5	anodisé rouge	915	63.5	1.3	2.2	12.7	inox	non percée	250
NS 72-1-4348	alu 6082 T5	anodisé bronze	915	63.5	1.3	2.2	12.7	inox	non percée	250
NS 72-1-4349	alu 6082 T5	anodisé or	915	63.5	1.3	2.2	12.7	inox	non percée	250
72-1-4248	alu 6082 T5	brut	1830	63.5	1.3	2.2	12.7	inox	non percée	500

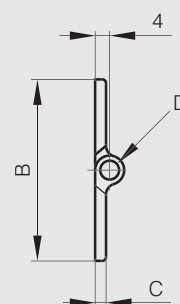
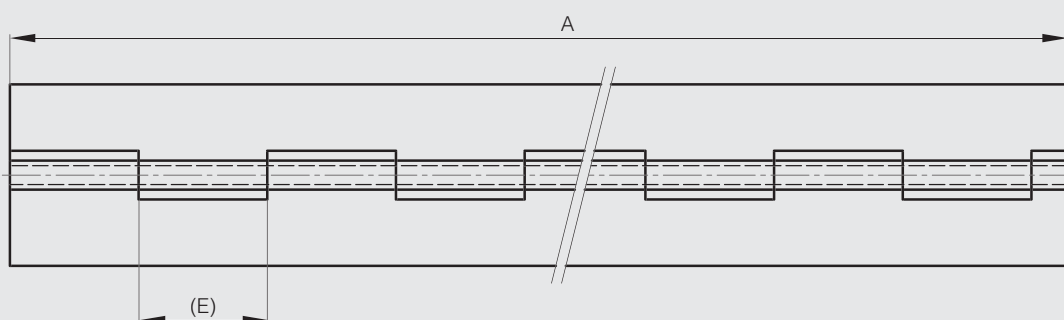


Charnière longue profil aluminium largeur 50 mm

Angle d'ouverture 270°. Autres longueurs sur demande. Peut être livrée percée sur demande.



Référence	Matière	Finition	A	B	C	D	E	Matière broche	Note	Poids (g)
72-1-3316	alu 6060 T5	brut	2000	50	3	5.2	35.5	inox 304	non percée	1200





Charnières longues

Charnières longues largeur 20 mm

Angle d'ouverture 270°. Autres longueurs sur demande. Broches spéciales sur demande.
Nous consulter pour un perçage spécial.



Référence	Matière	Finition	A	B	C	D	E	Matière broche	Note	Poids (g)
41-1-3529	alu 5754	brut	2000	20	0.6	2.4	15	acier	non percée	150



Charnières longues largeur 25 mm

Angle d'ouverture 270°. Autres longueurs sur demande. Broches spéciales sur demande.
Nous consulter pour un perçage spécial.



Référence	Matière	Finition	A	B	C	D	E	Matière broche	Note	Poids (g)
41-1-3559	alu 5754	brut	1000	25	0.8	2	15	acier	non percée	90

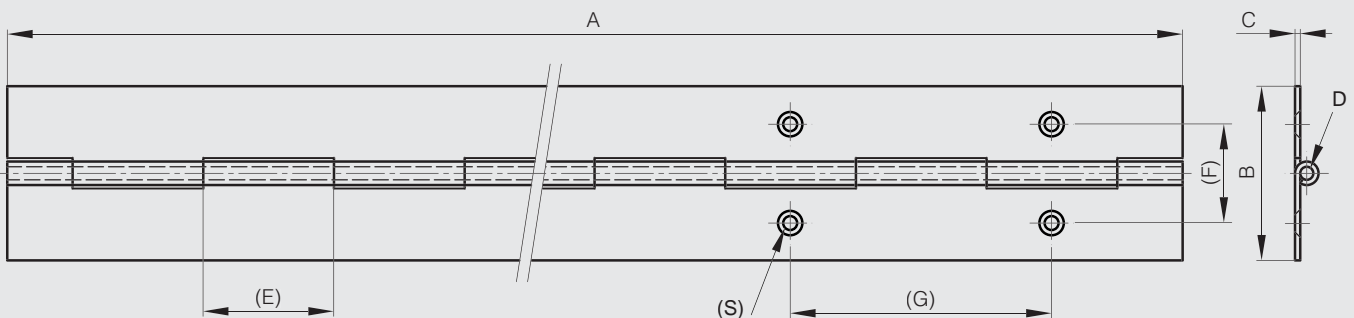


Charnières longues largeur 30 mm

Angle d'ouverture 270°. Autres longueurs sur demande. Broches spéciales sur demande.
Nous consulter pour un perçage spécial.



Référence	Matière	Finition	A	B	C	D	E	Matière broche	Note	Poids (g)
41-1-3560	alu 5754	brut	1980	30	1	2	15	alu	non percée	205



Charnières longues largeur 35 mm

Angle d'ouverture 270°. Autres longueurs sur demande. Broches spéciales sur demande.
Nous consulter pour un perçage spécial.



Référence	Matière	Finition	A	B	C	D	E	Matière broche	Note	Poids (g)
41-1-3532	alu 5754	brut	1995	35	1	3	30	alu	non percée	262



Charnières longues largeur 40 mm

Angle d'ouverture 270°. Autres longueurs sur demande. Broches spéciales sur demande.
Nous consulter pour un perçage spécial.



Référence	Matière	Finition	A	B	C	D	E	Matière broche	Note	Poids (g)
41-1-3540	alu 5754	brut	1000	40	1.2	3	30	alu	non percée	180
41-1-3520	alu 5754	brut	2040	40	1.2	3	30	alu	non percée	356
41-1-3521	alu 5754	brut	2000	40	1.5	4	15	alu	non percée	500

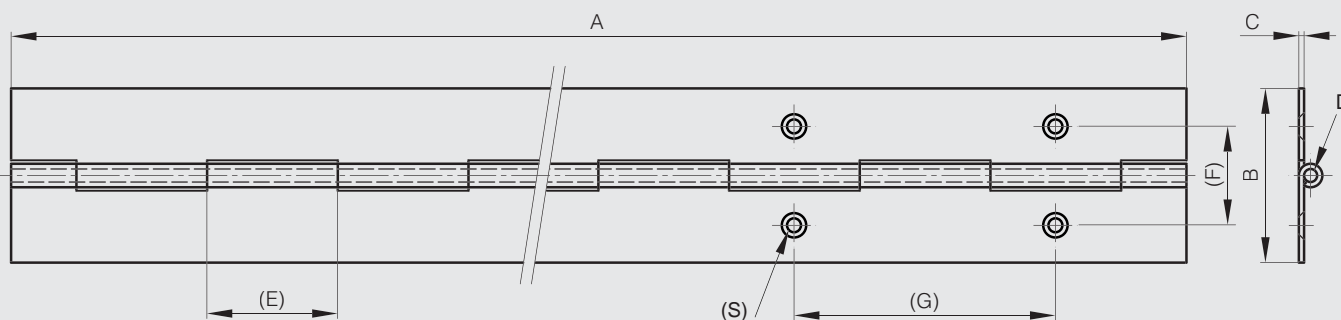


Charnières longues largeur 50 mm

Angle d'ouverture 270°. Autres longueurs sur demande. Broches spéciales sur demande.
Nous consulter pour un perçage spécial.



Référence	Matière	Finition	A	B	C	D	E	Matière broche	Note	Poids (g)
41-1-3531	alu 5754	brut	2040	50	1.2	3	30	alu	non percée	459
41-1-3541	alu 5754	brut	1000	50	1.5	4	15	alu	non percée	306
41-1-3522	alu 5754	brut	2000	50	1.5	4	15	alu	non percée	612





Charnières longues

Charnières longues largeur 60 mm

Angle d'ouverture 270°. Autres longueurs sur demande. Broches spéciales sur demande.
Nous consulter pour un perçage spécial.



Référence	Matière	Finition	A	B	C	D	E	Matière broche	Note	Poids (g)
41-1-3523	alu 5754	brut	1995	60	2	6	30	alu	non percée	998



Charnières longues largeur 80 mm

Angle d'ouverture 270°. Autres longueurs sur demande. Broches spéciales sur demande.
Nous consulter pour un perçage spécial.



Référence	Matière	Finition	A	B	C	D	E	Matière broche	Note	Poids (g)
41-1-3558	alu 5754	brut	1995	80	3	6	40	alu	non percée	1780

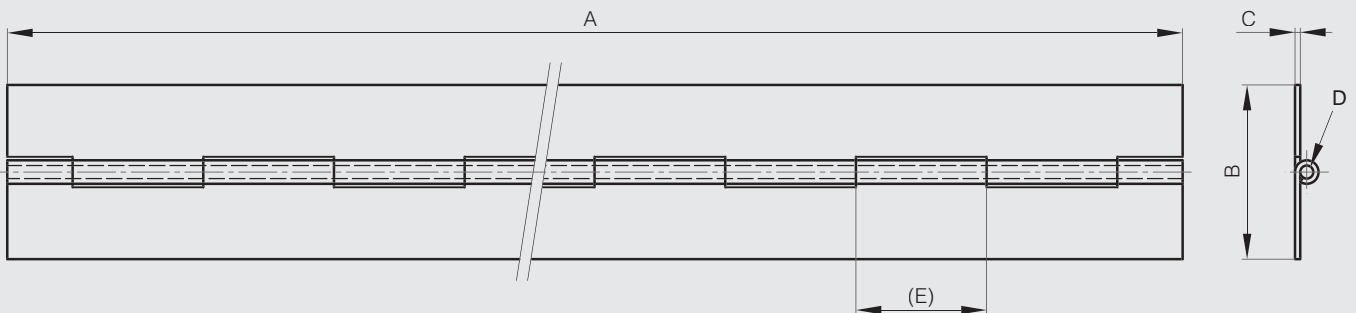


Charnières longues largeur 100 mm

Angle d'ouverture 270°. Autres longueurs sur demande. Broches spéciales sur demande.
Nous consulter pour un perçage spécial.



Référence	Matière	Finition	A	B	C	D	E	Matière broche	Note	Poids (g)
41-1-3561	alu 5754	brut	1000	100	4	10	40	acier	non percée	2030



Charnières longues à double articulation

Charnières en profil d'aluminium pour une ouverture à 180° de la porte.

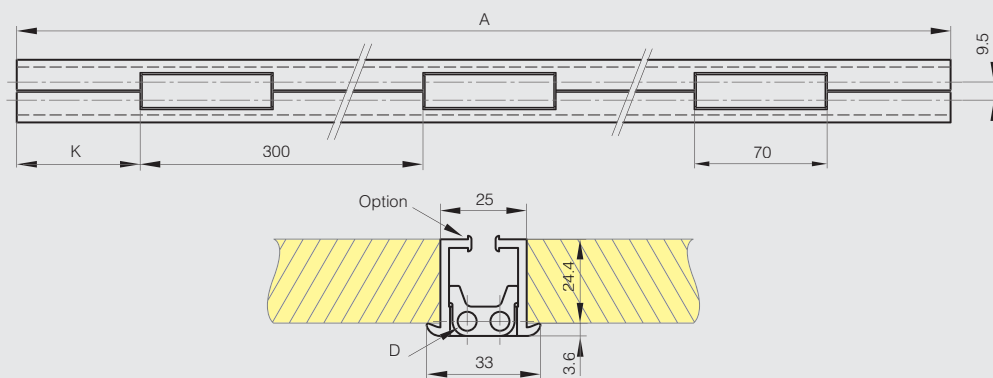
Livrées sans joint (à commander séparément).

Avec rondelles de friction imperdables.

Charnières non percées.



Référence	Matière	Finition	A	D	K	Matière broche	Poids (g)
73-1-3520	alu 6060 T5	anodisé incolore	2000	5	65	inox 304	2500
73-1-3521	alu 6060 T5	anodisé incolore	2500	5	15	inox 304	3140
73-1-3522	alu 6060 T5	anodisé incolore	3000	5	115	inox 304	3780





Charnières à ressort profil aluminium 0,20 N.m - diamètre 8



Couple du ressort ouvrant :

M(0°) : 0,23 N.m / M(90°) : 0,15 N.m / M(180°) : 0,08 N.m

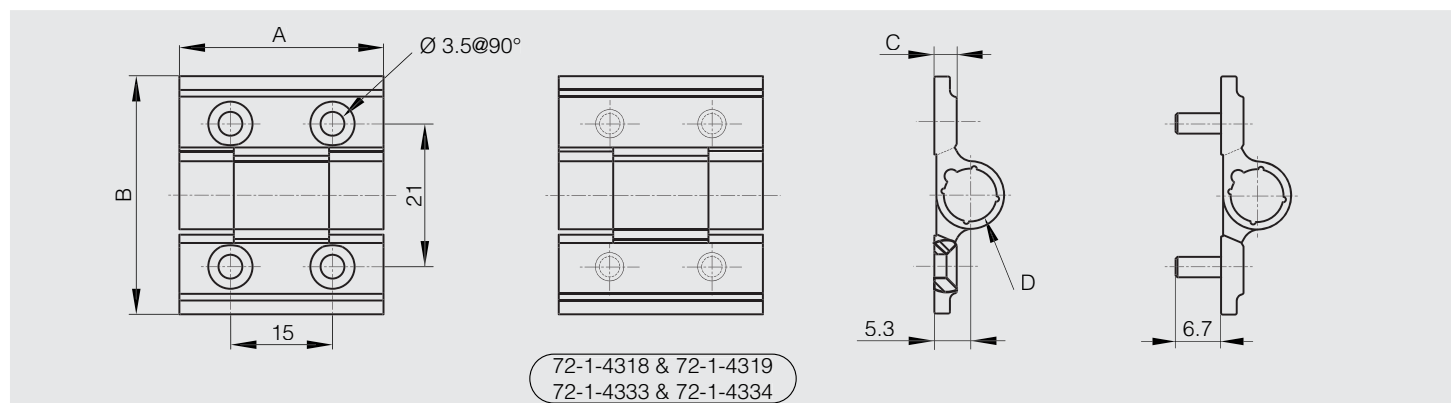
Couple du ressort fermant :

M(0°) : 0,08 N.m / M(90°) : 0,15 N.m / M(180°) : 0,23 N.m

Cette charnière existe dans 2 autres versions : à friction ou à encliquetage.



Référence	Matière	Finition	A	B	C	D	Note	Poids (g)
72-1-4256	alu 6060 T5	anodisé incolore	30	35	3.3	8	ressort ouvrant	10
72-1-4257	alu 6060 T5	anodisé noir	30	35	3.3	8	ressort ouvrant	10
NS 72-1-4318	alu 6060 T5	anodisé incolore	30	35	3.3	8	ressort ouvrant / avec goujons M3	13
NS 72-1-4319	alu 6060 T5	anodisé noir	30	35	3.3	8	ressort ouvrant / avec goujons M3	13
72-1-4275	alu 6060 T5	anodisé incolore	30	35	3.3	8	ressort fermant	10
72-1-4276	alu 6060 T5	anodisé noir	30	35	3.3	8	ressort fermant	10
NS 72-1-4333	alu 6060 T5	anodisé incolore	30	35	3.3	8	ressort fermant / avec goujons M3	13
NS 72-1-4334	alu 6060 T5	anodisé noir	30	35	3.3	8	ressort fermant / avec goujons M3	13



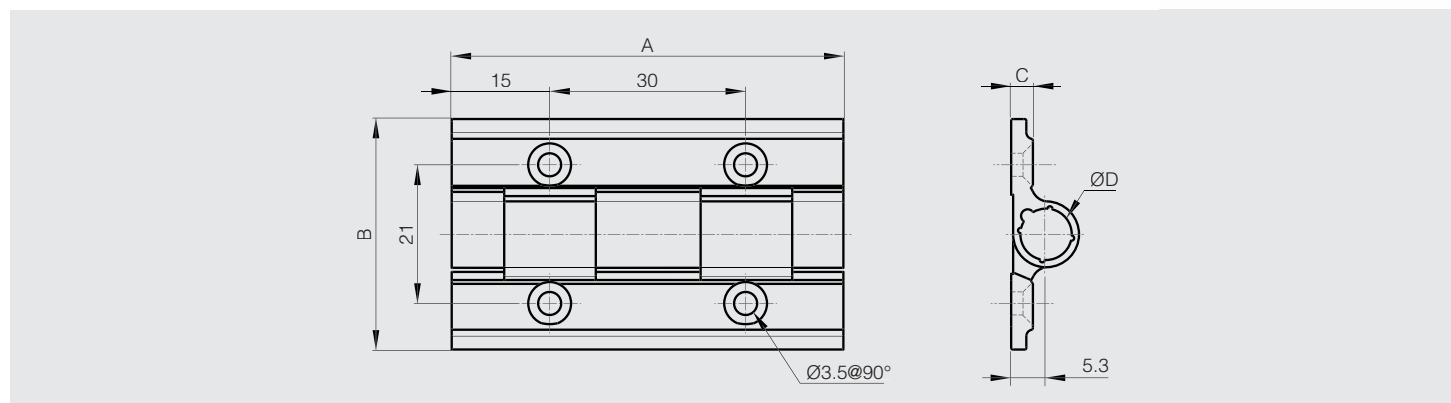
Charnières à ressort profil aluminium 0,50 N.m - diamètre 8



Couple du ressort ouvrant :

M(0°) : 0,48 N.m / M(90°) : 0,3 N.m / M(180°) : 0,16 N.m

Référence	Matière	Finition	A	B	C	D	Note	Poids (g)
NEW 72-1-4309	alu 6060 T5	anodisé incolore	60	35	3.3	8	ressort ouvrant	20
NEW 72-1-4310	alu 6060 T5	anodisé noir	60	35	3.3	8	ressort ouvrant	20



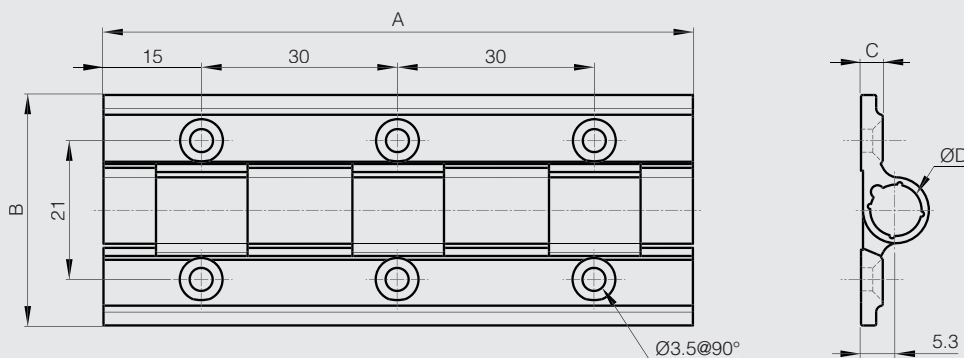
Charnières à ressort profil aluminium 0,70 N.m - diamètre 8

Couple du ressort ouvrant :

M(0°) : 0,7 N.m / M(90°) : 0,5 N.m / M(180°) : 0,3 N.m



Référence	Matériau	Finis	A	B	C	D	Note	Poids (g)
NEW 72-1-4314	alu 6060 T5	anodisé incolore	90	35	3.3	8	ressort ouvrant	40
NEW 72-1-4315	alu 6060 T5	anodisé noir	90	35	3.3	8	ressort ouvrant	40



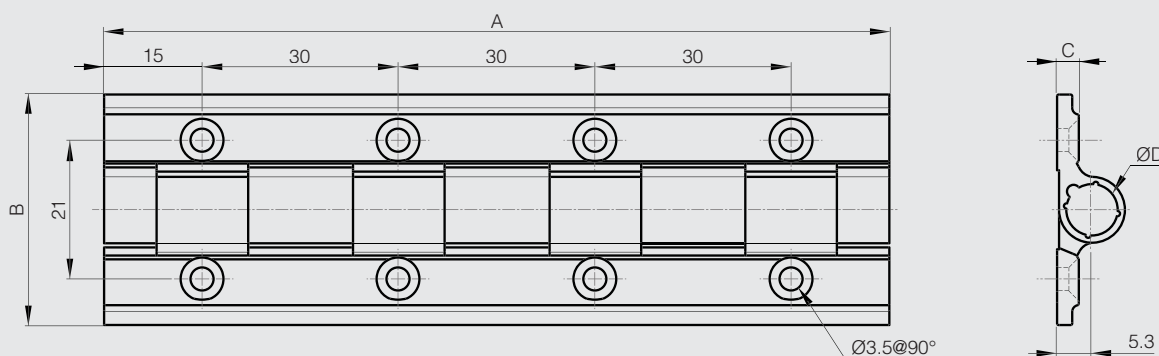
Charnières à ressort profil aluminium 0,90 N.m - diamètre 8

Couple du ressort ouvrant :

M(0°) : 0,92 N.m / M(90°) : 0,7 N.m / M(180°) : 0,44 N.m



Référence	Matériau	Finis	A	B	C	D	Note	Poids (g)
NEW 72-1-4316	alu 6060 T5	anodisé incolore	120	35	3.3	8	ressort ouvrant	50
NEW 72-1-4317	alu 6060 T5	anodisé noir	120	35	3.3	8	ressort ouvrant	50





Charnières à ressort profil aluminium 0,35 N.m - diamètre 13



Couple du ressort ouvrant :

M(0°) : 0,35 N.m / M(90°) : 0,24 N.m / M(180°) : 0,12 N.m

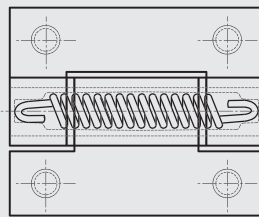
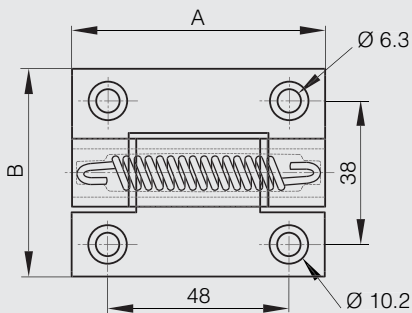
Couple du ressort fermant :

M(0°) : 0,12 N.m / M(90°) : 0,24 N.m / M(180°) : 0,35 N.m

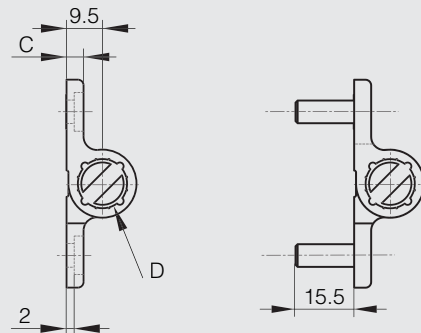
Cette charnière existe dans 3 autres versions : avec axe libre, à friction ou à encliquetage.



Référence	Matière	Finition	A	B	C	D	Note	Poids (g)
72-1-4220	alu 6060 T5	anodisé incolore	67	55	4.5	13	ressort ouvrant	62
72-1-4221	alu 6060 T5	anodisé noir	67	55	4.5	13	ressort ouvrant	60
72-1-4292	alu 6060 T5	anodisé incolore	67	55	4.5	13	ressort ouvrant / livrée à plat	63
72-1-4293	alu 6060 T5	anodisé noir	67	55	4.5	13	ressort ouvrant / livrée à plat	63
NS 72-1-4366	alu 6060 T5	anodisé bleu	67	55	4.5	13	ressort ouvrant / livrée à plat	60
NS 72-1-4367	alu 6060 T5	anodisé rouge	67	55	4.5	13	ressort ouvrant / livrée à plat	60
NS 72-1-4368	alu 6060 T5	anodisé bronze	67	55	4.5	13	ressort ouvrant / livrée à plat	60
NS 72-1-4369	alu 6060 T5	anodisé or	67	55	4.5	13	ressort ouvrant / livrée à plat	60
NEW 72-1-4323	alu 6060 T5	anodisé incolore	67	55	4.5	13	ressort ouvrant / livrée à plat / avec goujons M6	80
NEW 72-1-4324	alu 6060 T5	anodisé noir	67	55	4.5	13	ressort ouvrant / livrée à plat / avec goujons M6	80
72-1-4286	alu 6060 T5	anodisé incolore	67	55	4.5	13	ressort fermant	63
72-1-4287	alu 6060 T5	anodisé noir	67	55	4.5	13	ressort fermant	63
NS 72-1-4370	alu 6060 T5	anodisé bleu	67	55	4.5	13	ressort fermant	60
NS 72-1-4371	alu 6060 T5	anodisé rouge	67	55	4.5	13	ressort fermant	60
NS 72-1-4372	alu 6060 T5	anodisé bronze	67	55	4.5	13	ressort fermant	60
NS 72-1-4373	alu 6060 T5	anodisé or	67	55	4.5	13	ressort fermant	60
NS 72-1-4336	alu 6060 T5	anodisé incolore	67	55	4.5	13	ressort fermant / avec goujons M6	79
NS 72-1-4337	alu 6060 T5	anodisé noir	67	55	4.5	13	ressort fermant / avec goujons M6	79



72-1-4323 & 72-1-4324
72-1-4336 & 72-1-4337



Charnières à ressort profil aluminium 0,70 N.m - diamètre 13

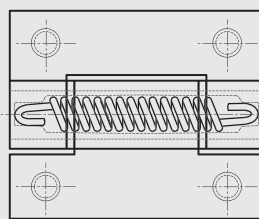
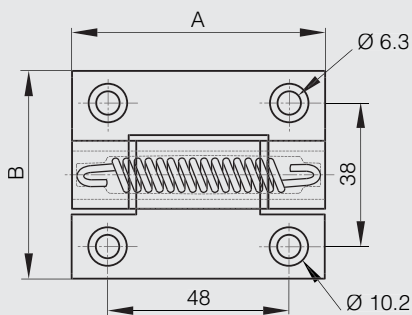


Couple du ressort ouvrant :
 M(0°) : 0,7 N.m / M(90°) : 0,45 N.m / M(180°) : 0,23 N.m
 Couple du ressort fermant :
 M(0°) : 0,23 N.m / M(90°) : 0,45 N.m / M(180°) : 0,7 N.m

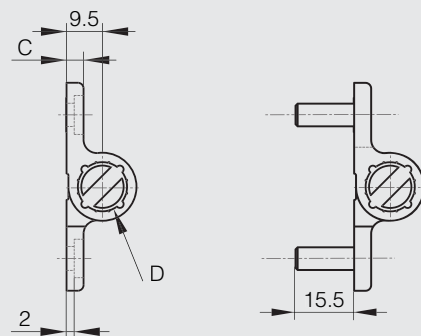
Cette charnière existe dans 3 autres versions : avec axe libre, à friction ou à encliquetage.



Référence	Matière	Finition	A	B	C	D	Note	Poids (g)
72-1-4218	alu 6060 T5	anodisé incolore	67	55	4.5	13	ressort ouvrant	68
72-1-4219	alu 6060 T5	anodisé noir	67	55	4.5	13	ressort ouvrant	66
72-1-4294	alu 6060 T5	anodisé incolore	67	55	4.5	13	ressort ouvrant / livrée à plat	66
72-1-4295	alu 6060 T5	anodisé noir	67	55	4.5	13	ressort ouvrant / livrée à plat	66
NS 72-1-4374	alu 6060 T5	anodisé bleu	67	55	4.5	13	ressort ouvrant / livrée à plat	66
NS 72-1-4375	alu 6060 T5	anodisé rouge	67	55	4.5	13	ressort ouvrant / livrée à plat	66
NS 72-1-4376	alu 6060 T5	anodisé bronze	67	55	4.5	13	ressort ouvrant / livrée à plat	66
NS 72-1-4377	alu 6060 T5	anodisé or	67	55	4.5	13	ressort ouvrant / livrée à plat	66
NEW 72-1-4325	alu 6060 T5	anodisé incolore	67	55	4.5	13	ressort ouvrant / livrée à plat / avec goujons M6	85
NEW 72-1-4326	alu 6060 T5	anodisé noir	67	55	4.5	13	ressort ouvrant / livrée à plat / avec goujons M6	85
72-1-4272	alu 6060 T5	anodisé incolore	67	55	4.5	13	ressort fermant	65
72-1-4273	alu 6060 T5	anodisé noir	67	55	4.5	13	ressort fermant	65
NS 72-1-4378	alu 6060 T5	anodisé bleu	67	55	4.5	13	ressort fermant	65
NS 72-1-4379	alu 6060 T5	anodisé rouge	67	55	4.5	13	ressort fermant	65
NS 72-1-4380	alu 6060 T5	anodisé bronze	67	55	4.5	13	ressort fermant	65
NS 72-1-4381	alu 6060 T5	anodisé or	67	55	4.5	13	ressort fermant	65
NEW 72-1-4322	alu 6060 T5	anodisé incolore	67	55	4.5	13	ressort fermant / avec goujons M6	84
NS 72-1-4335	alu 6060 T5	anodisé noir	67	55	4.5	13	ressort fermant / avec goujons M6	84



72-1-4322 & 72-1-4325
 72-1-4326 & 72-1-4335





Charnières à ressort profil aluminium 1,3 N.m - diamètre 13



Couple du ressort ouvrant :

M(0°) : 1,3 N.m / M(90°) : 1,1 N.m / M(180°) : 0,9 N.m

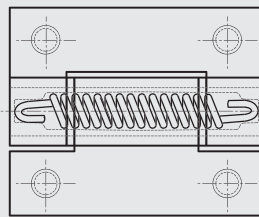
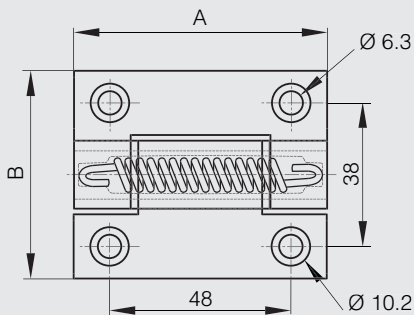
Couple du ressort fermant :

M(0°) : 0,5 N.m / M(90°) : 0,7 N.m / M(180°) : 1 N.m

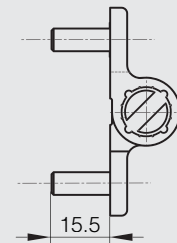
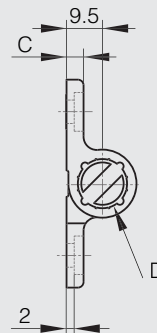
Cette charnière existe dans 3 autres versions : avec axe libre, à friction ou à encliquetage.



Référence	Matière	Finition	A	B	C	D	Note	Poids (g)
72-1-4222	alu 6060 T5	anodisé incolore	67	55	4.5	13	ressort ouvrant	68
72-1-4223	alu 6060 T5	anodisé noir	67	55	4.5	13	ressort ouvrant	68
72-1-4296	alu 6060 T5	anodisé incolore	67	55	4.5	13	ressort ouvrant / livrée à plat	68
72-1-4297	alu 6060 T5	anodisé noir	67	55	4.5	13	ressort ouvrant / livrée à plat	68
NS 72-1-4382	alu 6060 T5	anodisé bleu	67	55	4.5	13	ressort ouvrant / livrée à plat	68
NS 72-1-4383	alu 6060 T5	anodisé rouge	67	55	4.5	13	ressort ouvrant / livrée à plat	68
NS 72-1-4384	alu 6060 T5	anodisé bronze	67	55	4.5	13	ressort ouvrant / livrée à plat	68
NS 72-1-4385	alu 6060 T5	anodisé or	67	55	4.5	13	ressort ouvrant / livrée à plat	68
NEW 72-1-4327	alu 6060 T5	anodisé incolore	67	55	4.5	13	ressort ouvrant / livrée à plat / avec goujons M6	87
NEW 72-1-4328	alu 6060 T5	anodisé noir	67	55	4.5	13	ressort ouvrant / livrée à plat / avec goujons M6	87
72-1-4260	alu 6060 T5	anodisé incolore	67	55	4.5	13	ressort fermant	67
72-1-4261	alu 6060 T5	anodisé noir	67	55	4.5	13	ressort fermant	67
NS 72-1-4386	alu 6060 T5	anodisé bleu	67	55	4.5	13	ressort fermant	67
NS 72-1-4387	alu 6060 T5	anodisé rouge	67	55	4.5	13	ressort fermant	67
NS 72-1-4388	alu 6060 T5	anodisé bronze	67	55	4.5	13	ressort fermant	67
NS 72-1-4389	alu 6060 T5	anodisé or	67	55	4.5	13	ressort fermant	67
NEW 72-1-4320	alu 6060 T5	anodisé incolore	67	55	4.5	13	ressort fermant / avec goujons M6	86
NEW 72-1-4321	alu 6060 T5	anodisé noir	67	55	4.5	13	ressort fermant / avec goujons M6	86



72-1-4320 & 72-1-4321
72-1-4327 & 72-1-4328



Charnières à ressort profil aluminium 3,80 N.m - diamètre 18

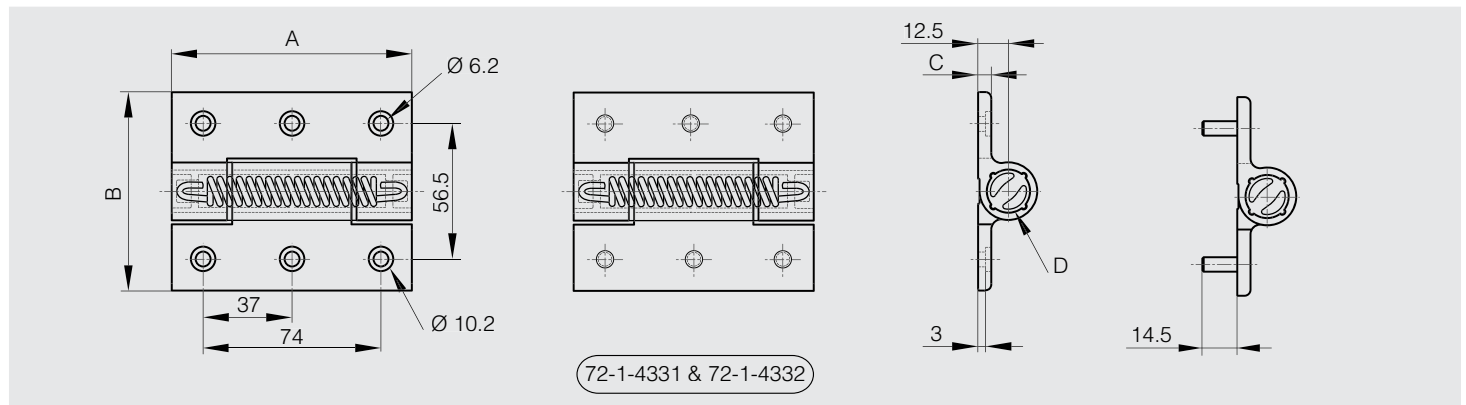


Couple du ressort ouvrant :
 M(0°) : 3,80 N.m / M(90°) : 3,10 N.m / M(180°) : 2,40 N.m
 Couple du ressort fermant :
 M(0°) : 2,20 N.m / M(90°) : 2,90 N.m / M(180°) : 3,50 N.m

Cette charnière existe aussi en version axe libre (références : 72-1-4241 en incolore ou 72-1-4242 en noire).



Référence	Matière	Finition	A	B	C	D	Note	Poids (g)
72-1-4231	alu 6082 T5	anodisé incolore	100	82.5	5.5	18	ressort ouvrant	185
72-1-4232	alu 6082 T5	anodisé noir	100	82.5	5.5	18	ressort ouvrant	183
72-1-4258	alu 6082 T5	anodisé incolore	100	82.5	5.5	18	ressort fermant	191
72-1-4259	alu 6082 T5	anodisé noir	100	82.5	5.5	18	ressort fermant	191
NEW 72-1-4331	alu 6082 T5	anodisé incolore	100	82.5	5.5	18	ressort fermant / avec goujons M6	188
NEW 72-1-4332	alu 6082 T5	anodisé noir	100	82.5	5.5	18	ressort fermant / avec goujons M6	188



Charnières à ressort 50 mm

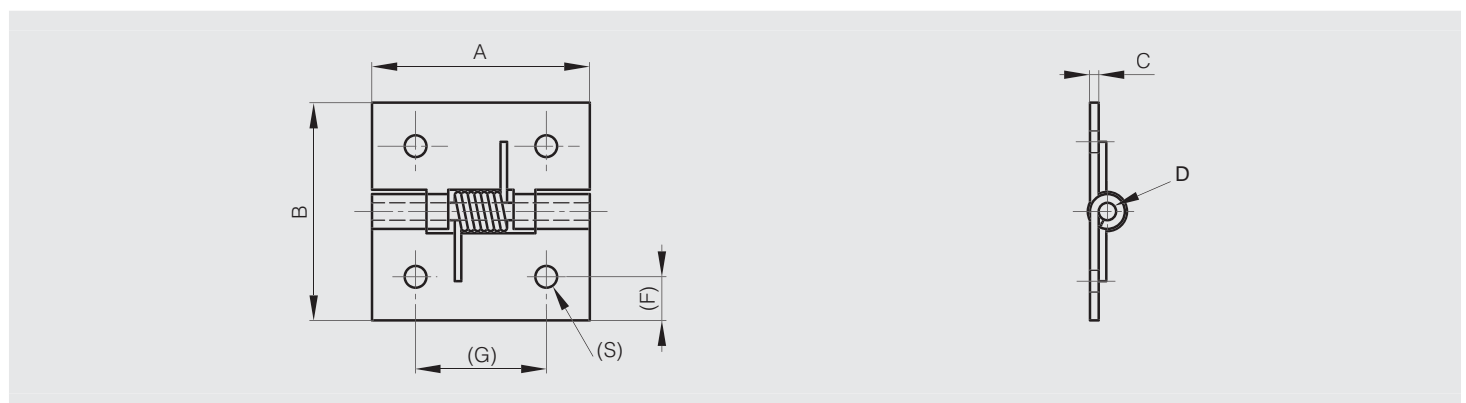


Couple du ressort ouvrant :
 M(0°) : 1,5 N.m / M(90°) : 1,1 N.m / M(180°) : 0,65 N.m

Couple du ressort fermant :
 M(0°) : 0,25 N.m / M(90°) : 0,65 N.m / M(180°) : 1,1 N.m



Référence	Matière	Finition	A	B	C	D	F	G	S	Note	Poids (g)
71-1-3856	alu 5754	brut	50	50	2	4	9	30	5	ressort ouvrant acier Bezinal	22
71-1-3857	alu 5754	brut	50	50	2	4	9	30	5	ressort fermant acier Bezinal	22





Charnières à ressort ouvrant 120 mm



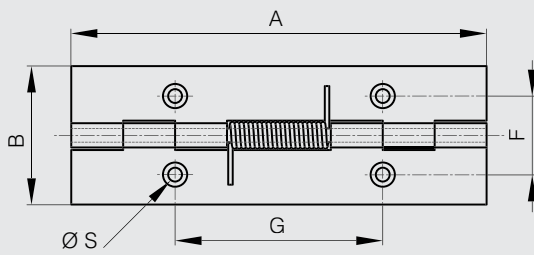
Couple du ressort ouvrant :

M(0°) : 0,85 N.m / M(90°) : 0,56 N.m / M(180°) : 0,28 N.m

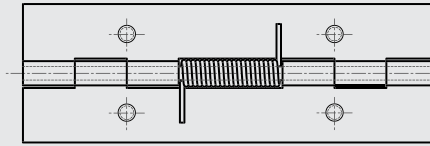
Ressort en inox.



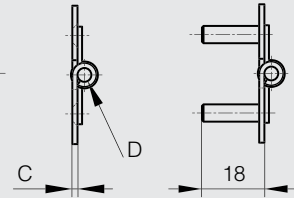
Référence	Matière	Finition	A	B	C	D	F	G	S	Note	Poids (g)
71-1-3860	alu 5754	brut	120	40	1.5	4				non percée	45
71-1-3861	alu 5754	brut	120	40	1.5	4	22.7	60	4	percée	45
NS 71-1-3887	alu 5754	brut	120	40	1.5	4	22.7	60	4	avec goujons M5	57



71-1-3793 & 71-1-3805 & 71-1-3861



71-1-3879 & 71-1-3885 & 71-1-3887



Charnières à ressort fermant 120 mm



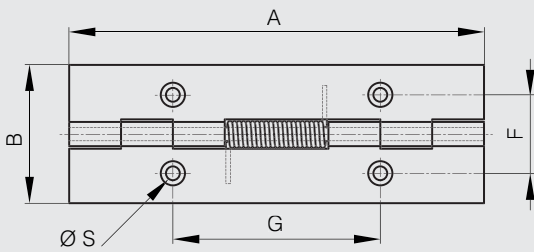
Couple du ressort fermant :

M(0°) : 0,28 N.m / M(90°) : 0,56 N.m / M(180°) : 0,85 N.m

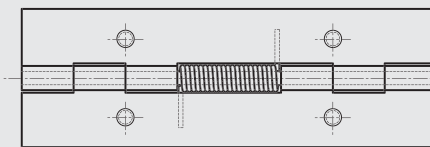
Ressort en inox.



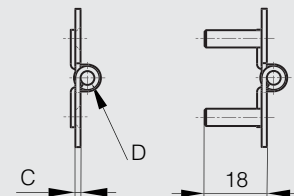
Référence	Matière	Finition	A	B	C	D	F	G	S	Note	Poids (g)
71-1-3862	alu 5754	brut	120	40	1.5	4				non percée	45
71-1-3863	alu 5754	brut	120	40	1.5	4	22.7	60	4	percée	45
NS 71-1-3888	alu 5754	brut	120	40	1.5	4	22.7	60	4	avec goujons M5	57



71-1-3796 & 71-1-3808 & 71-1-3863



71-1-3880 & 71-1-3886 & 71-1-3888



Charnières à ressort avec amortissement intégré



Existe en version ressort ouvrant (75-1-0008) et ressort fermant (75-1-0009).

Pour axe horizontal seulement.

La tension du ressort permet une ouverture facilitée de l'ouvrant.

- L'amortissement se fait dans le sens de la flèche indiqué sur le plan.
- Pour ne pas endommager le système d'amortissement, la charnière s'articule sur un angle de 115° maximum. Angle limité par une butée intégrée.
- Ne pas forcer le mouvement d'un ouvrant dans le sens de l'amortissement : le produit pourrait être sérieusement endommagé.
- L'amortissement fonctionne correctement lorsque l'ouvrant est ouvert à plus de 90° avant d'être relâché (amorçage).

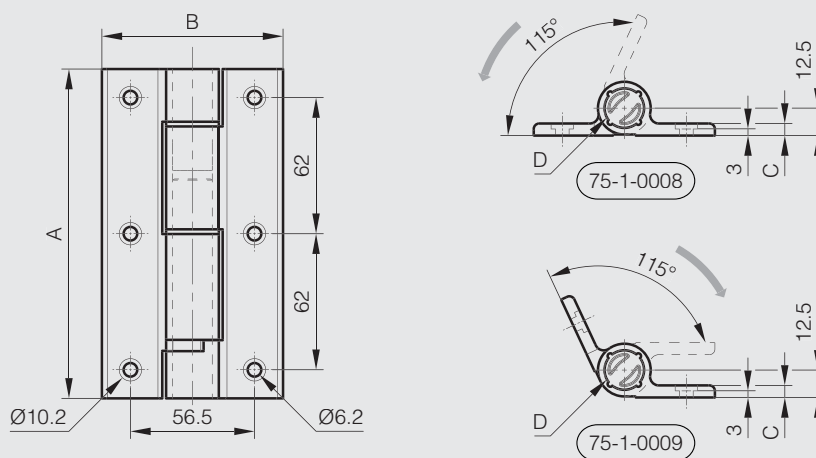


- Le couple d'amortissement d'une charnière est compris entre 1,7 et 2,5 N.m.
- Le couple du ressort est différent suivant les modèles :
- Couple du ressort ouvrant pour 75-1-0008 : $M(180^\circ) : 2,70 \text{ Nm} / M(65^\circ) : 3,69 \text{ Nm}$
- Couple du ressort fermant pour 75-1-0009 : $M(0^\circ) : 2,68 \text{ Nm} / M(115^\circ) : 3,65 \text{ Nm}$

- Température de fonctionnement : 0 à + 40°C.

Nous consulter pour plus d'informations.

Référence	Matière	Finition	A	B	C	D	Couple	Note	Poids (g)
NEW 75-1-0008	Alu 6082 T5	anodisé incolore	150	82.5	5.5	18	1.7 - 2.5 N.m	ressort ouvrant	32
NEW 75-1-0009	Alu 6082 T5	anodisé incolore	150	82.5	5.5	18	1.7 - 2.5 N.m	ressort fermant	32





Charnières aluminium avec amortissement intégré



- Charnière avec frein de chute intégré : permet d'amortir un ouvrant.
- L'amortissement se fait dans le sens de la flèche indiqué sur le plan.
- Pour ne pas endommager le système d'amortissement, la charnière s'articule sur un angle de 115° maximum.
- Si l'angle d'ouverture dépasse 115° (+/- 5°), le système est détérioré et l'amortissement ne se fait plus.
- Il est impératif de prévoir une butée externe afin de ne pas endommager le produit.

Sans système de butée, le produit ne pourra pas fonctionner correctement.

- Ne pas forcer le mouvement d'un ouvrant dans le sens de l'amortissement : le produit pourrait être sérieusement endommagé.
- L'amortissement fonctionne correctement lorsque l'ouvrant est ouvert à plus de 90° avant d'être relâché (amorçage).



- Le couple d'amortissement d'une charnière est compris entre 2,5 et 4,5 N.m.

- Calcul du couple d'amortissement nécessaire à une application :

$$\text{Couple (N.m)} = H \text{ (m)} \times 1/2 \times W \text{ (kg)} \times 9,8 \text{ avec :}$$

• H = hauteur de l'ouvrant en mètre.

• W = poids de l'ouvrant en kilo.

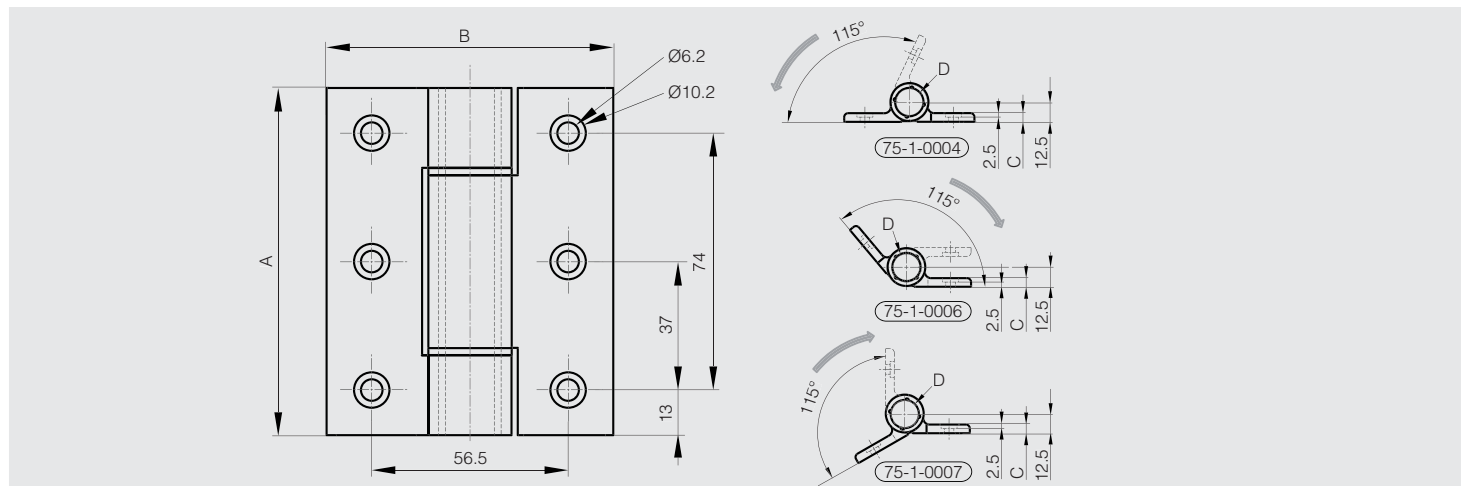
- Température de fonctionnement : 0 à + 40°C.

- Fermeture contrôlée d'une porte (application verticale) : effet groom.

En association avec les charnières ressort de mêmes dimensions (72-1-4231 ou 72-1-4232), il est possible d'obtenir la fermeture douce et automatique d'une porte.

Nous consulter pour plus d'informations.

Référence	Matière	Finition	A	B	C	D	Couple	Note	Poids (g)
75-1-0004	alu 6082 T5	anodisé incolore	100	82.5	5.5	18	2.5 - 4.5 N.m	Frein de chute à l'ouverture de la charnière	175
75-1-0006	alu 6082 T5	anodisé incolore	100	82.5	5.5	18	2.5 - 4.5 N.m	Frein de chute à la fermeture de la charnière	175
NEW 75-1-0007	alu 6082 T5	anodisé incolore	100	82.5	5.5	18	2.5 - 4.5 N.m	Frein de chute à la fermeture de la charnière	179



Charnières à friction réglable petite dimension

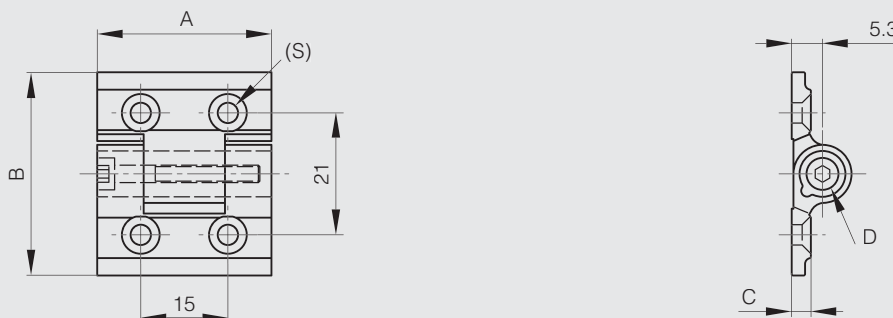
Charnières à friction de petite dimension pour maintenir un ouvrant en position.

Le couple de friction est réglable avec une clé Allen.

Cette charnière existe dans 3 autres versions : avec ressort, à encliquetage ou avec axe libre.



Référence	Matériau	Finition	A	B	C	D	S	Couple	Poids (g)
72-1-4136	alu 6060 T5	brut	30	35	3.3	8	3.5	0 - 1 N.m	11
72-1-4160	alu 6060 T5	anodisé incolore	30	35	3.3	8	3.5	0 - 1 N.m	11
72-1-4137	alu 6060 T5	anodisé noir	30	35	3.3	8	3.5	0 - 1 N.m	11



Charnières à friction réglable grande dimension

Charnières à friction de grande dimension pour maintenir un ouvrant en position.

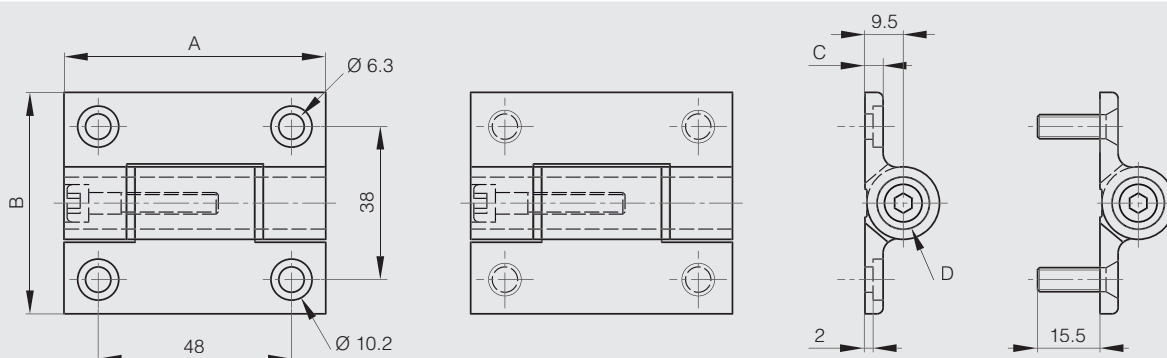
Le couple de friction est réglable avec une clé Allen.

Versions à vis et à goujons.

Cette charnière existe dans 3 autres versions : avec ressort, à encliquetage ou avec axe libre.



Référence	Matériau	Finition	A	B	C	D	Couple	Note	Poids (g)
72-1-4145	alu 6060 T5	anodisé incolore	65	55	4.5	13	0 - 5 N.m	fixation par vis CHC M6	68
72-1-4146	alu 6060 T5	anodisé noir	65	55	4.5	13	0 - 5 N.m	fixation par vis CHC M6	68
72-1-4147	alu 6060 T5	anodisé incolore	65	55	4.5	13	0 - 5 N.m	fixation par goujons M6	85
72-1-4148	alu 6060 T5	anodisé noir	65	55	4.5	13	0 - 5 N.m	fixation par goujons M6	85
NS 72-1-4362	alu 6060 T5	anodisé bleu	65	55	4.5	13	0 - 5 N.m	fixation par vis CHC M6	66
NS 72-1-4365	alu 6060 T5	anodisé or	65	55	4.5	13	0 - 5 N.m	fixation par vis CHC M6	66
NS 72-1-4363	alu 6060 T5	anodisé rouge	65	55	4.5	13	0 - 5 N.m	fixation par vis CHC M6	66
NS 72-1-4364	alu 6060 T5	anodisé bronze	65	55	4.5	13	0 - 5 N.m	fixation par vis CHC M6	66





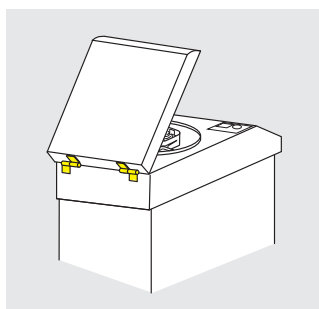
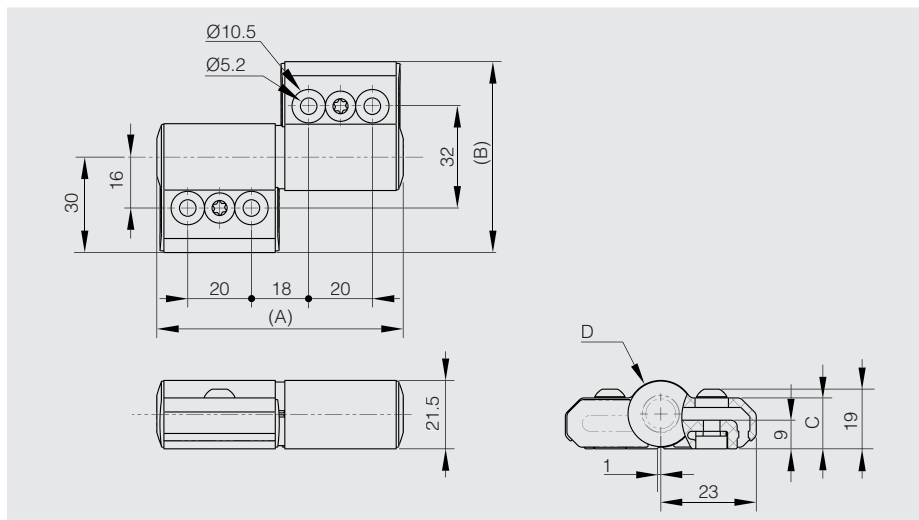
Charnières à friction unidirectionnelle - couple constant 9 N.m par paire



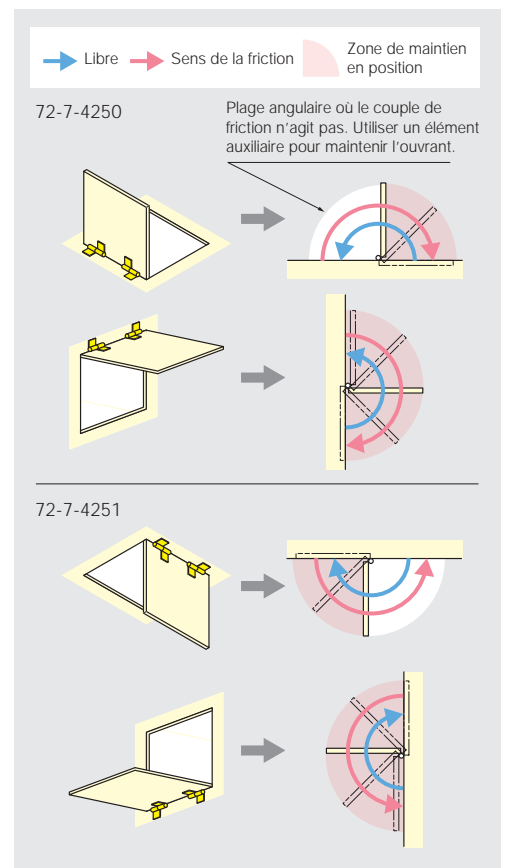
- Cette paire de fiches permet de maintenir un ouvrant en position.
- Le couple de friction ne fonctionne que dans un seul sens de rotation et les fiches sont libres dans l'autre sens de rotation.
- Mécanisme testé sur 30 000 cycles.
- Le couple de friction est constant dans le sens de fonctionnement de la friction.
- Vendues par paire.
- Convient idéalement pour alléger des ouvrants lourds à la fermeture ou à l'ouverture ainsi que pour sécuriser des applications.
- Le couple de friction est de 9 N.m par paire.
- Le couple initial peut varier de -20 % à +40 %.
- Ne convient pas dans des environnements soumis aux vibrations.
- Le couple de friction est sensible à la température.
- Ne pas lubrifier le produit.
- Pour application en intérieur uniquement.
- Ailes en aluminium, axe en inox, cache en polyacétal (POM).



Référence	Matière	Finition	A	B	C	D	Couple	Note	Poids (g)
72-7-4250	aluminium	anodisé	77.5	60	16	21	9 N.m / paire	friction dans le sens horaire vendue par paire	271
72-7-4251	aluminium	anodisé	77.5	60	16	21	9 N.m / paire	friction dans le sens anti-horaire vendue par paire	270



Installation



Charnières "Hi-Klik™" petite dimension

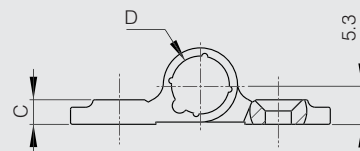
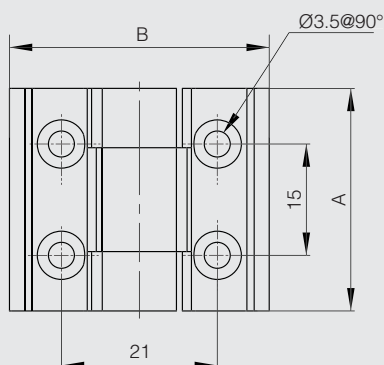
Encliquetage tous les 30°.

Couple non réglable.

Cette charnière existe dans 3 autres versions : avec ressort, à friction ou avec axe simple.



Référence	Matière	Finition	A	B	C	D	Couple	Poids (g)
72-1-4235	alu 6060 T5	anodisé incolore	30	35	3.3	8	0.4 N.m	10
72-1-4236	alu 6060 T5	anodisé noir	30	35	3.3	8	0.4 N.m	10



Charnières "Hi-Klik™" grande dimension

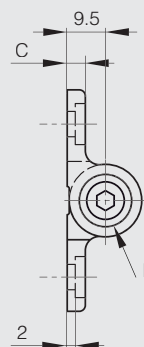
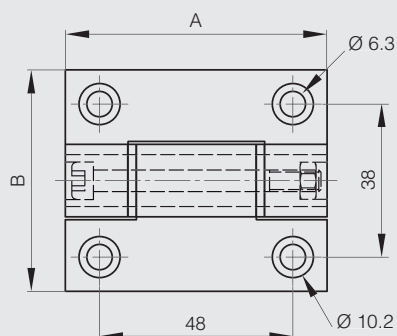
Encliquetage tous les 30°. 4 valeurs de couple différentes.

Couple non réglable.

Cette charnière existe dans 3 autres versions : avec ressort, à friction ou avec axe simple.



Référence	Matière	Finition	A	B	C	D	Couple	Poids (g)
72-1-4197	alu 6060 T5	anodisé noir	67	55	4.5	13	1.8 N.m	106
72-1-4198	alu 6060 T5	anodisé noir	67	55	4.5	13	2.5 N.m	107
72-1-4225	alu 6060 T5	anodisé noir	67	55	4.5	13	3.2 N.m	107
72-1-4233	alu 6060 T5	anodisé noir	67	55	4.5	13	5 N.m	107

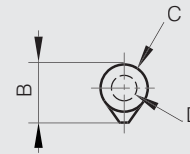
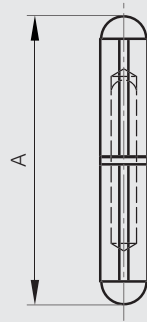




Paumelles bouts ronds aluminium - Broche inox - Rondelle inox



Référence	Matière	Finition	A	B	C	D	Poids (g)
14-7-3815	aluminium	brut	60	12	10	6	20
14-7-3816	aluminium	brut	80	16	13	8	40
14-7-3817	aluminium	brut	100	20	16	10	75
14-7-3818	aluminium	brut	120	20	16	11	93



Petites charnières FinAlu®

Petites charnières en profil aluminium avec un diamètre de noeud fin.

Ce design élégant permet d'être utilisé dans de nombreuses applications :

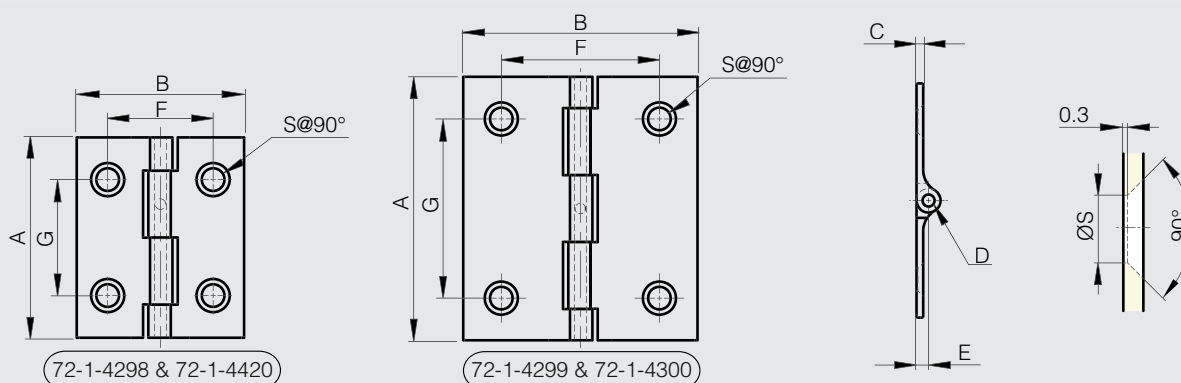
(médical, biens d'équipements, alimentaire, transport...).

Ces petites charnières percées ont des caractéristiques similaires aux charnières longues FinAlu®.

Elles ont des dimensions identiques aux charnières utilisées dans le secteur aéronautique.



Référence	Matière	Finition	A	B	C	D	E	F	G	S	Matière broche	Poids (g)
NEW 72-1-4298	alu 6082 T5	anodisé incolore	38	31.75	1.3	2.2	2.29	20	22	4.3	inox	7
NS 72-1-4350	alu 6082 T5	anodisé bleu	38	31.75	1.3	2.2	2.29	20	22	4.3	inox	5
NS 72-1-4351	alu 6082 T5	anodisé rouge	38	31.75	1.3	2.2	2.29	20	22	4.3	inox	5
NS 72-1-4352	alu 6082 T5	anodisé bronze	38	31.75	1.3	2.2	2.29	20	22	4.3	inox	5
NS 72-1-4353	alu 6082 T5	anodisé or	38	31.75	1.3	2.2	2.29	20	22	4.3	inox	5
NEW 72-1-4420	alu 6082 T5	anodisé incolore	40	38.1	1.3	2.2	2.29	24	24	4.3	inox	10
NEW 72-1-4299	alu 6082 T5	anodisé incolore	50	44.45	1.3	2.2	2.29	30	34	4.3	inox	10
NS 72-1-4354	alu 6082 T5	anodisé bleu	50	44.45	1.3	2.2	2.29	30	34	4.3	inox	9
NS 72-1-4355	alu 6082 T5	anodisé rouge	50	44.45	1.3	2.2	2.29	30	34	4.3	inox	9
NS 72-1-4356	alu 6082 T5	anodisé bronze	50	44.45	1.3	2.2	2.29	30	34	4.3	inox	9
NS 72-1-4357	alu 6082 T5	anodisé or	50	44.45	1.3	2.2	2.29	30	34	4.3	inox	9
NEW 72-1-4300	alu 6082 T5	anodisé incolore	63.5	63.5	1.3	2.2	2.29	40	40	6	inox	18
NS 72-1-4358	alu 6082 T5	anodisé bleu	63.5	63.5	1.3	2.2	2.29	40	40	6	inox	15
NS 72-1-4359	alu 6082 T5	anodisé rouge	63.5	63.5	1.3	2.2	2.29	40	40	6	inox	15
NS 72-1-4360	alu 6082 T5	anodisé bronze	63.5	63.5	1.3	2.2	2.29	40	40	6	inox	15
NS 72-1-4361	alu 6082 T5	anodisé or	63.5	63.5	1.3	2.2	2.29	40	40	6	inox	15





Charnières en profil aluminium 30 x 35 mm



Charnières à fonctionnement libre.

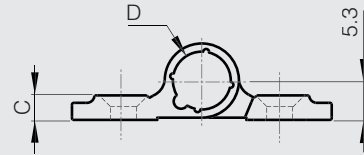
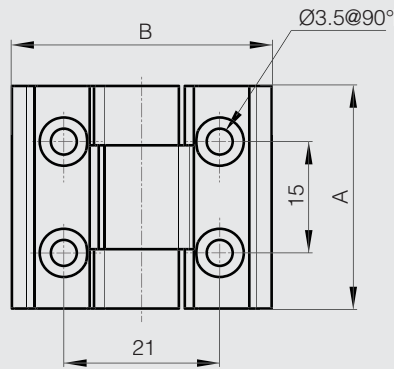
Ces petites charnières ont les mêmes cotes et le même aspect que les petites charnières à friction, à encliquetage ou à ressort.

Elles peuvent être utilisées en association avec celles-ci.

Broche en plastique.



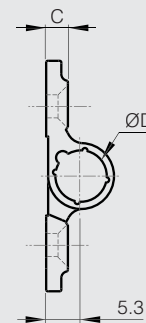
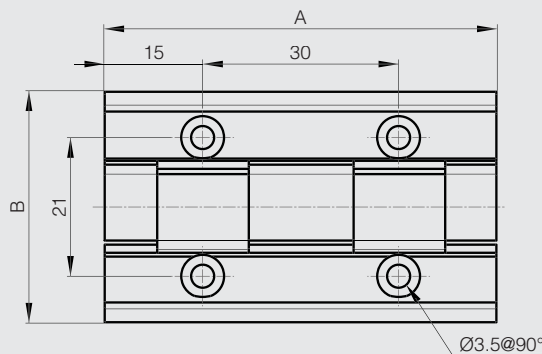
	Référence	Matière	Finition	A	B	C	D	Poids (g)
NEW	72-1-4301	alu 6060 T5	anodisé incolore	30	35	3.3	8	10
NEW	72-1-4302	alu 6060 T5	anodisé noir	30	35	3.3	8	10



Charnière profil aluminium 60 x 35 mm



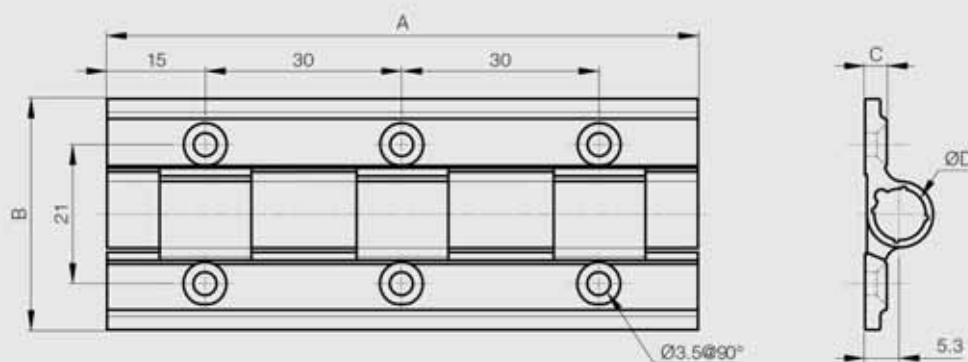
	Référence	Matière	Finition	A	B	C	D	Poids (g)
NEW	72-1-4396	alu 6060 T5	anodisé incolore	60	35	3.3	8	18
NEW	72-1-4397	alu 6060 T5	anodisé noir	60	35	3.3	8	18



Charnière profil aluminium 90 x 35 mm



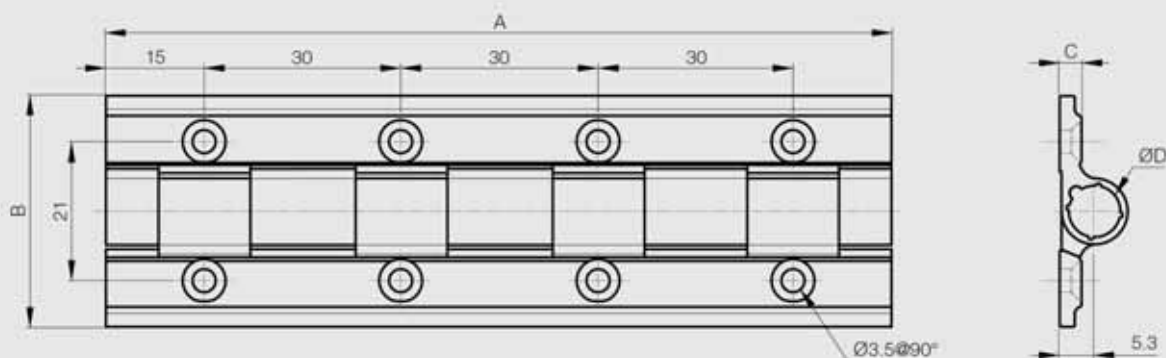
	Référence	Matière	Finition	A	B	C	D	Poids (g)
NEW	72-1-4398	alu 6060 T5	anodisé incolore	90	35	3.3	8	29
NEW	72-1-4399	alu 6060 T5	anodisé noir	90	35	3.3	8	29



Charnière profil aluminium 120 x 35 mm



	Référence	Matière	Finition	A	B	C	D	Poids (g)
NEW	72-1-4400	alu 6060 T5	anodisé incolore	120	35	3.3	8	38
NEW	72-1-4401	alu 6060 T5	anodisé noir	120	35	3.3	8	38





Charnières en profil aluminium

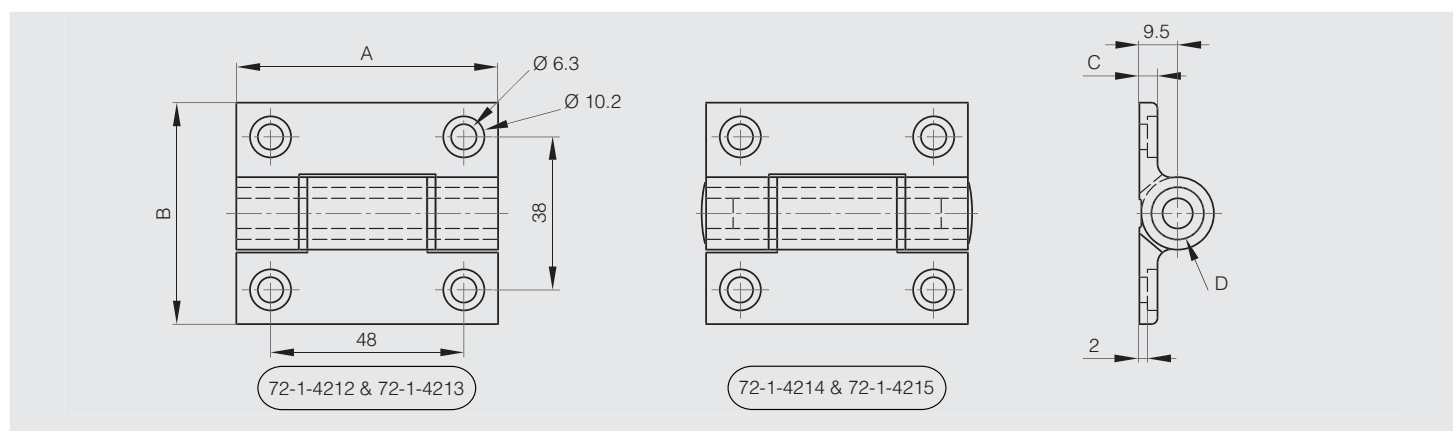
Ces charnières ont les mêmes cotes et le même aspect que les charnières à friction, à encliquetage ou à ressort.

Elles peuvent être utilisées en association avec celles-ci.

Broche en plastique avec bouchons aux extrémités ou non selon les modèles.



Référence	Matériau	Finition	A	B	C	D	Note	Poids (g)
72-1-4212	alu 6060 T5	anodisé incolore	65	55	4.5	13	sans bouchon	130
72-1-4213	alu 6060 T5	anodisé noir	65	55	4.5	13	sans bouchon	130
72-1-4214	alu 6060 T5	anodisé incolore	65	55	4.5	13	avec bouchons	130
72-1-4215	alu 6060 T5	anodisé noir	65	55	4.5	13	avec bouchons	130



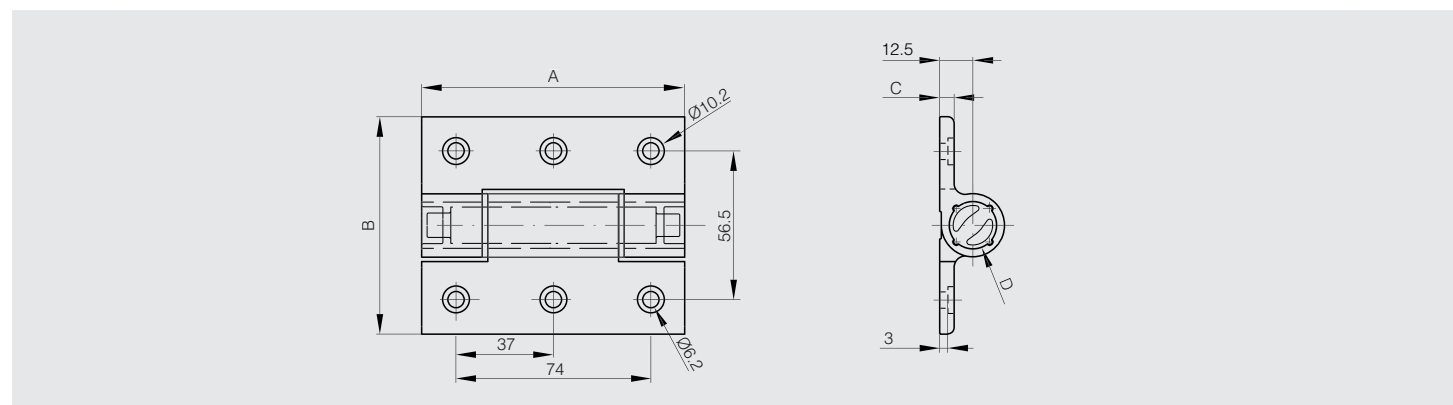
Charnières en profil aluminium pour fortes charges

Ces charnières ont les mêmes cotes et le même aspect que les charnières à ressort pour fortes charges (références : 72-1-4231, 72-1-4232, 72-1-4258 et 72-1-4259).

L'axe est libre et elles peuvent être associées avec les charnières à ressort.



Référence	Matériau	Finition	A	B	C	D	Poids (g)
72-1-4241	alu 6082 T5	anodisé incolore	100	82.5	5.5	24	149
72-1-4242	alu 6082 T5	anodisé noir	100	82.5	5.5	24	150

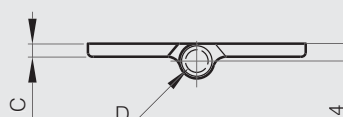
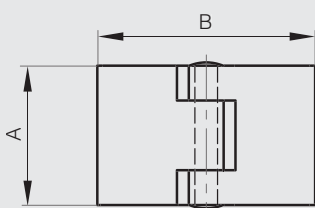


Charnières aluminium largeur 50 mm

Charnière broche inox 304 rivetée.



Référence	Matière	Finition	A	B	C	D	Poids (g)
72-1-3635	alu 6060 T5	brut	32	50	3	5.2	20
72-1-3636	alu 6060 T5	brut	50	50	3	5.2	30

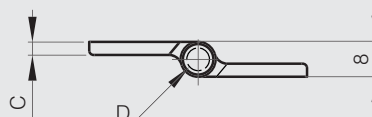
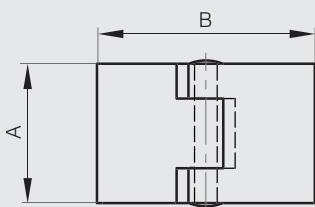


Charnières aluminium largeur 50 mm avec ailes inversées

Charnière broche inox 304 rivetée.



Référence	Matière	Finition	A	B	C	D	Poids (g)
72-1-3637	alu 6060 T5	brut	32	50	3	5.2	20
72-1-3638	alu 6060 T5	brut	50	50	3	5.2	30





Paumelles aluminium pour salles blanches 65 x 60 mm

Pas de contact métal sur métal.

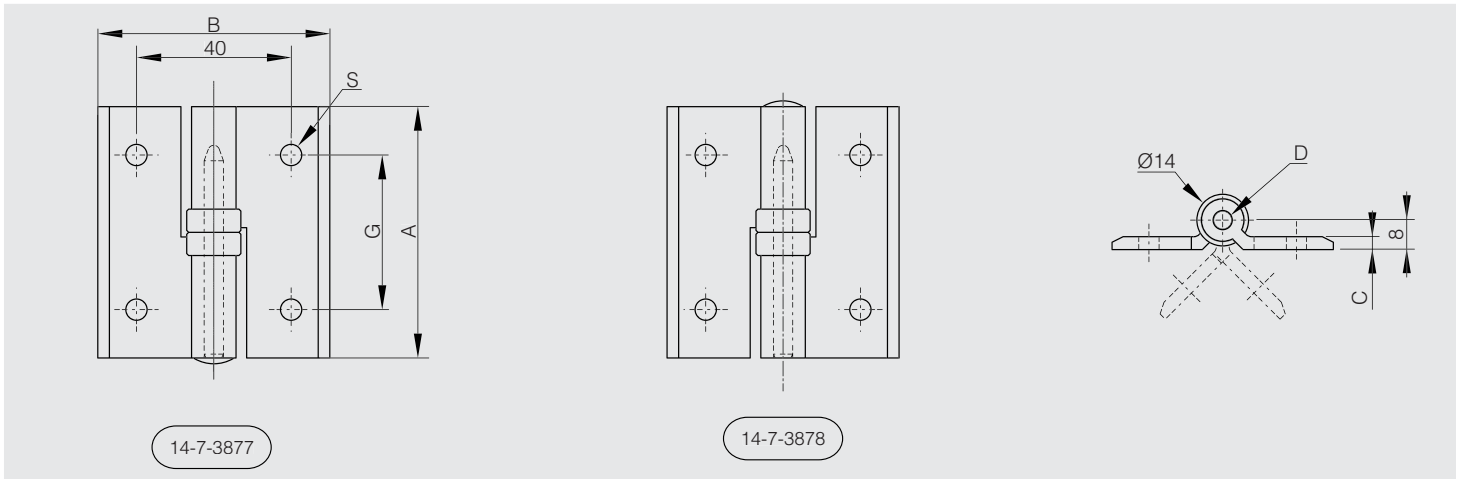
Fourreau en polyacétal pour minimiser les particules.

Porte (Longueur 800 x largeur 600 maxi) : poids 8 kg / paire maximum.

Broche en inox 303.



Référence	Matière	Finition	A	B	C	D	G	S	Note	Poids (g)
14-7-3877	aluminium	anodisé	65	60	3.5	5	40	5.5	type 1	49
14-7-3878	aluminium	anodisé	65	60	3.5	5	40	5.5	type 2	49



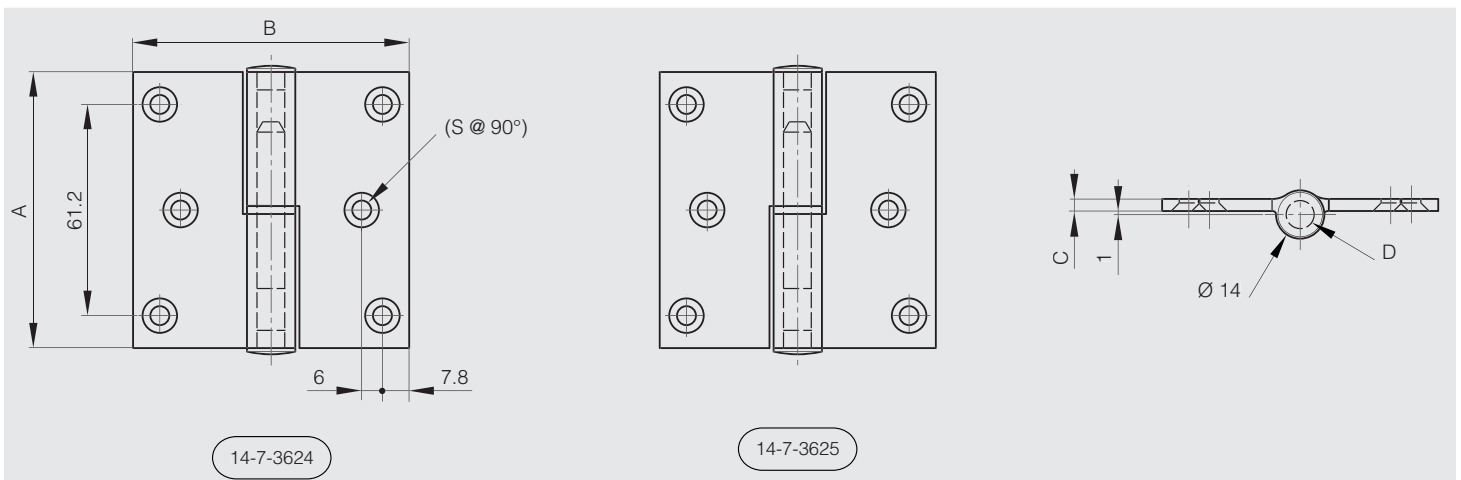
Paumelles aluminium 80 x 80 mm

Broche acier zingué.

Fourreau nylon.



Référence	Matière	Finition	A	B	C	D	S	Note	Poids (g)
14-7-3624	aluminium	anodisation argent	80	80	3.5	8	5.5	type 1	85
14-7-3625	aluminium	anodisation argent	80	80	3.5	8	5.5	type 2	85

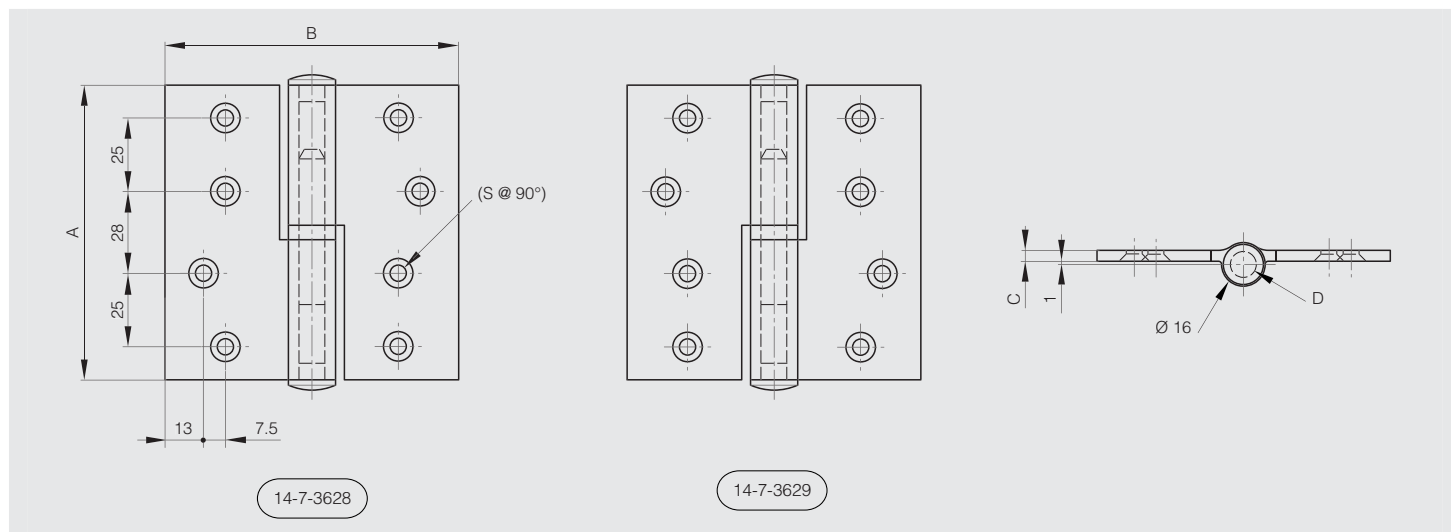


Paumelles aluminium 100 x 100 mm

Broche acier zingué.
Fourreau nylon.



Référence	Matière	Finition	A	B	C	D	S	Note	Poids (g)
14-7-3628	aluminium	anodisation argent	100	100	4	9	6	type 1	106
14-7-3629	aluminium	anodisation argent	100	100	4	9	6	type 2	106



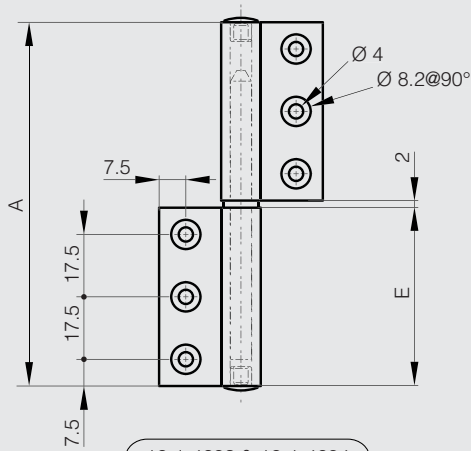


Fiches profil aluminium avec broche inox

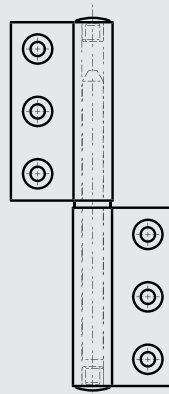
Broche inox.
Avec bouchons plastiques.



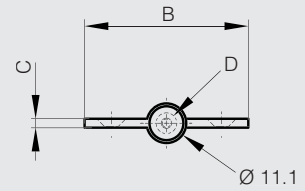
Référence	Matière	Finition	A	B	C	D	E	Note	Poids (g)
12-1-4283	alu 6060 T5	anodisé incolore	102	45.9	2.5	6.1	50	type 1	50
12-1-4286	alu 6060 T5	anodisé incolore	102	45.9	2.5	6.1	50	type 2	50
12-1-4284	alu 6060 T5	anodisé noir	102	45.9	2.5	6.1	50	type 1	50
12-1-4287	alu 6060 T5	anodisé noir	102	45.9	2.5	6.1	50	type 2	50



12-1-4283 & 12-1-4284



12-1-4286 & 12-1-4287



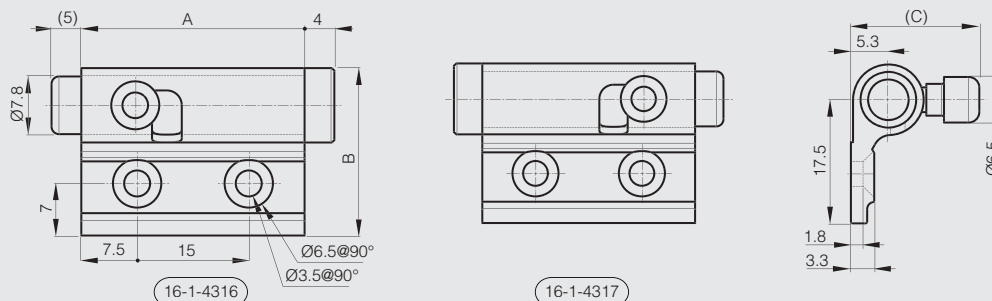
Verrous à ressort en aluminium - petite dimension



ALU RoHS

Blocage en position ouverte.
 Corps : en aluminium anodisé incolore.
 Pêne et poignée : en aluminium brut.
 Bouchon : en PE noir.
 Ressort : en inox.

	Référence	Matière	Finition	A	B	C	Note	Poids (g)
NEW	16-1-4316	alu 6060 T5	anodisé incolore	30	22.5	18.2	type 2	9
NEW	16-1-4317	alu 6060 T5	anodisé incolore	30	22.5	18.2	type 1	9

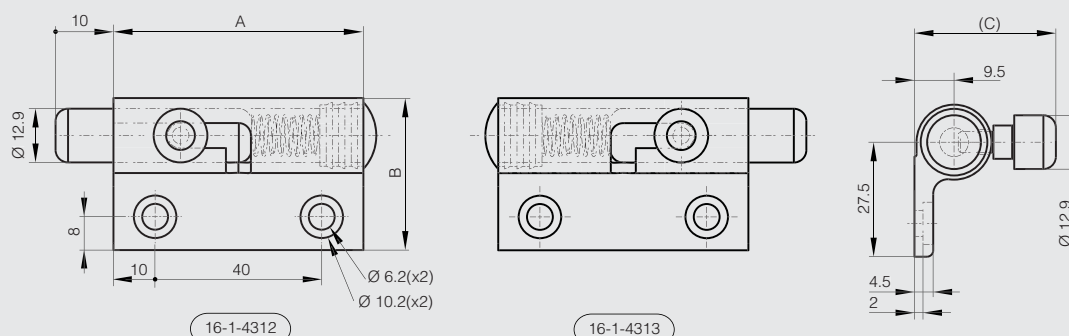


Verrous à ressort en aluminium

ALU RoHS

Blocage en position ouverte.
 Corps en aluminium anodisé incolore, pêne et poignée en aluminium brut, bouchon en PE noir, ressort en inox.
 Livré sans gâche (gâche référence 16-1-4323).

	Référence	Matière	Finition	A	B	C	Note	Poids (g)
	16-1-4312	alu 6060 T5	anodisé incolore	60	36.5	34	type 2	58
	16-1-4313	alu 6060 T5	anodisé incolore	60	36.5	34	type 1	58





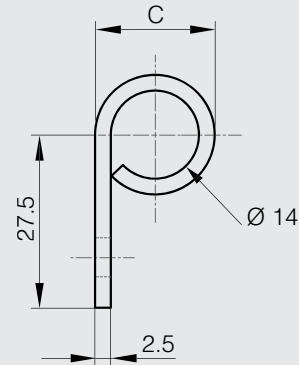
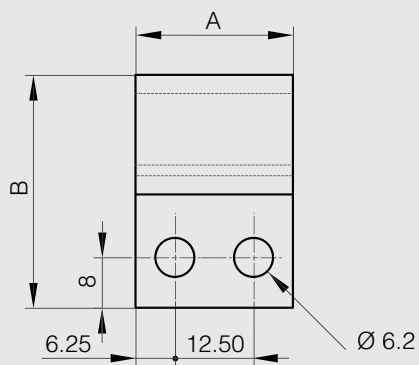
Gâche pour verrous à ressort et targette en aluminium



Gâche compatible avec :

- les verrous à ressort références : 16-1-4312 et 16-1-4313.
- la targette en aluminium référence : 16-1-4311 et 16-1-4315.

	Référence	Matière	Finition	A	B	C	Poids (g)
NEW	16-1-4323	alu 5754	anodisé incolore	25	37	19	11



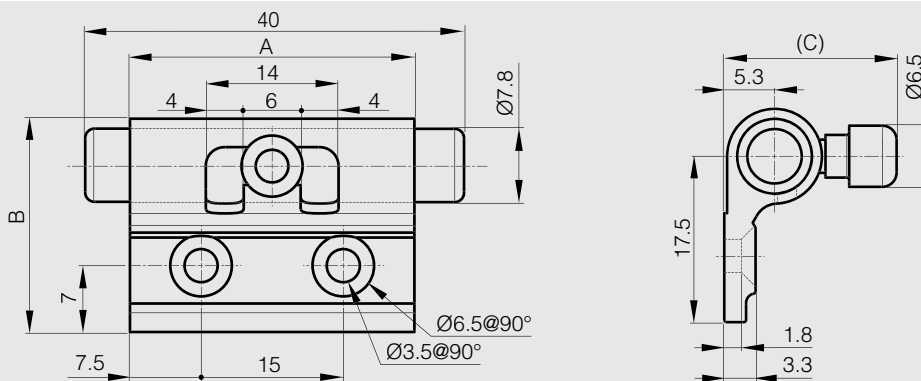
Targette en aluminium - petite dimension



ALU  RoHS

Corps : en aluminium anodisé incolore.
 Pêne et poignée : en aluminium brut.
 Dépassement du pêne en position fermée : 10 mm.
 Livrée sans gâche (gâche référence 16-1-4323).

	Référence	Matière	Finition	A	B	C	Poids (g)
NEW	16-1-4315	alu 6060 T5	anodisé incolore	30	22.5	18.2	11

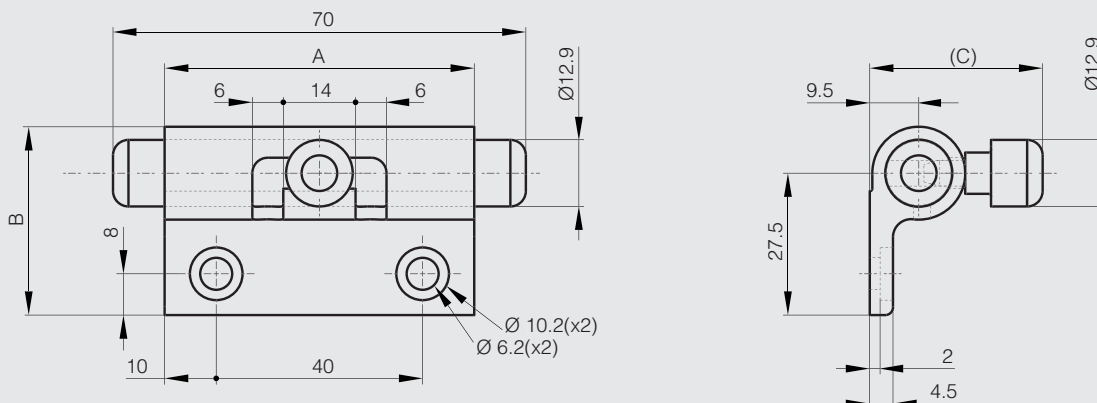


Targette en aluminium

ALU  RoHS

Corps en aluminium anodisé incolore, pêne et poignée en aluminium brut.
 Dépassement du pêne en position fermée : 15 mm.
 Livrée sans gâche (gâche référence 16-1-4323).

	Référence	Matière	Finition	A	B	C	Poids (g)
	16-1-4311	alu 6060 T5	anodisé incolore	60	36.5	34	65

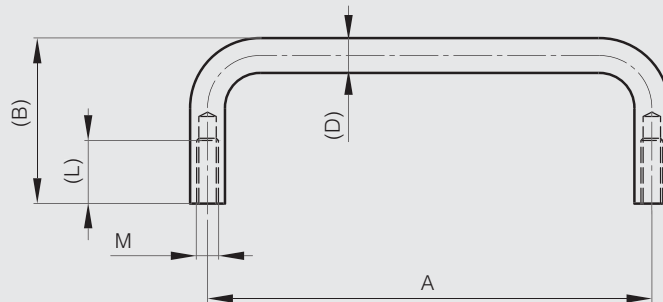




Poignées de tirage à fixation arrière 92 et 108 mm

ALU 

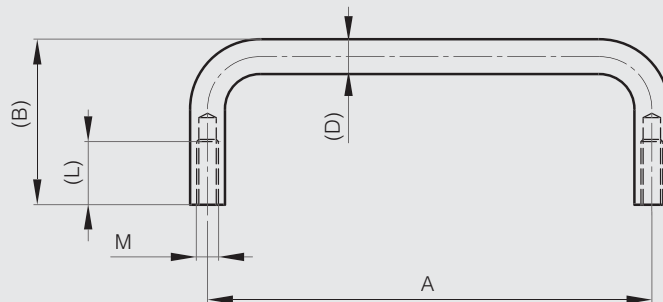
Référence	Matière	Finition	A	B	D	L	M	Poids (g)
19-1-3425	aluminium	poli	92	32	10	10	5	26
19-1-3672	aluminium	poli	108	39	10	10	4	30



Poignées de tirage à fixation arrière 52 à 120 mm

ALU 

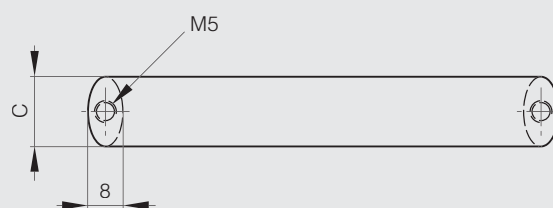
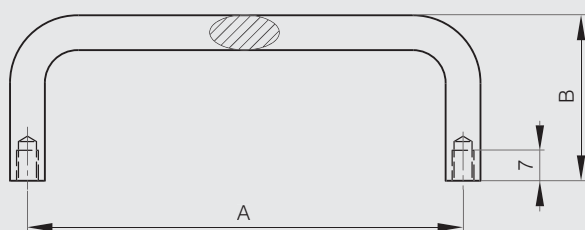
Référence	Matière	Finition	A	B	D	L	M	Poids (g)
19-7-3683	aluminium	anodisé incolore	52	34	8	10	4	14
19-7-3684	aluminium	anodisé incolore	80	34	8	12	4	17
19-7-3685	aluminium	anodisé incolore	100	34	8	12	4	20
19-7-3686	aluminium	anodisé incolore	120	34	8	10	4	23
19-7-3409	aluminium	poli	100	30	7	8	4	14



Poignées de tirage à fixation arrière en aluminium noir 75 à 150 mm

ALU 

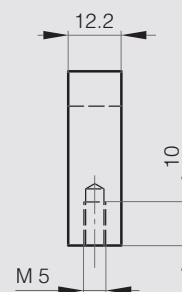
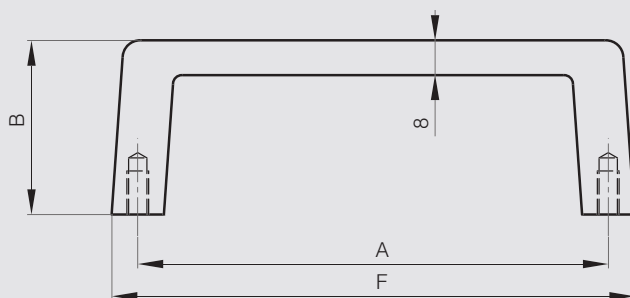
Référence	Matière	Finition	A	B	C	Poids (g)
19-1-9001	aluminium	peinture noire	75	38	16	34
19-1-9002	aluminium	peinture noire	100	38	16	45
19-1-9003	aluminium	peinture noire	150	38	16	68



Poignées de tirage à fixation arrière en aluminium noir 88 et 120 mm

ALU 

Référence	Matière	Finition	A	B	F	Poids (g)
19-7-3644	aluminium	noir mat	88	40	102	50
19-7-3645	aluminium	noir mat	120	40	134	60





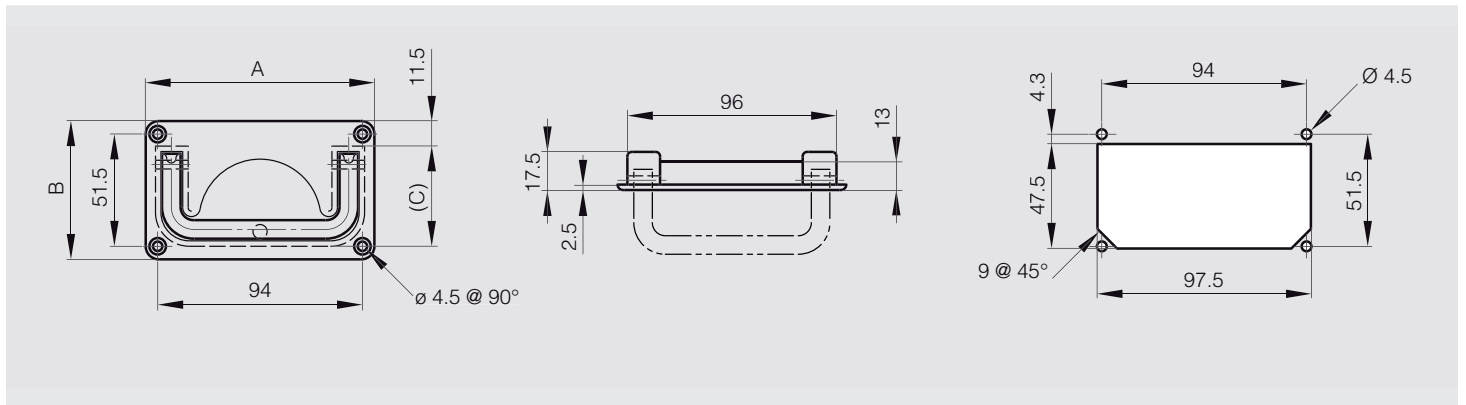
Poignée à encastrer à visser 105 x 63.5 mm

Une lame ressort permet de maintenir la poignée ouverte ou fermée.
 Charge : 100 kg par paire.
 Ouverture à 90°.
 Poignée en acier chromé.
 Attention : livrée en pièces détachées.
 Version assemblée : nous consulter.

ALU



Référence	Matière	Finition	A	B	C	Poids (g)
19-7-3605	aluminium	brut	105	63.5	17.5	123



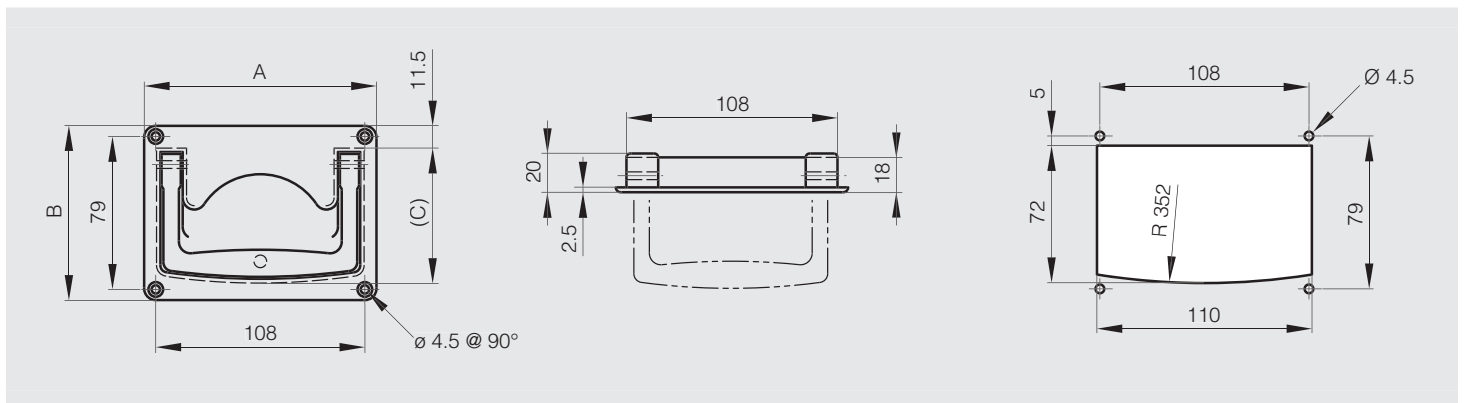
Poignée à encastrer à visser 120 x 91 mm

Une lame ressort permet de maintenir la poignée ouverte ou fermée.
 Charge : 100 kg par paire.
 Ouverture à 90°.
 Attention : livrée en pièces détachées.
 Version assemblée : nous consulter.

ALU



Référence	Matière	Finition	A	B	C	Poids (g)
19-7-3338	aluminium	brut	120	91	71.5	145



Références	Pages	Références	Pages	Références	Pages	Références	Pages	Références	Pages	Références	Pages
12-1-3303.....	216	12-1-3878.....	443	14-7-3585.....	148	14-7-3902.....	563	16-1-4032.....	249	16-1-9018.....	488
12-1-3304.....	216	12-1-3879.....	135	14-7-3586.....	148	14-7-3903.....	146	16-1-4034.....	481	16-1-9019.....	241
12-1-3305.....	216	12-1-3880.....	135	14-7-3587.....	148	14-7-3904.....	452	16-1-4038.....	237	16-1-9021.....	239
12-1-3306.....	216	12-1-3881.....	135	14-7-3588.....	148	14-7-3905.....	146	16-1-4050.....	295	16-1-9022.....	314
12-1-3307.....	217	12-1-3882.....	135	14-7-3589.....	148	14-7-3906.....	313	16-1-4083.....	285	16-1-9023.....	506
12-1-3308.....	217	12-1-3883.....	443	14-7-3590.....	148	14-7-3907.....	112	16-1-4085.....	251	16-1-9025.....	314
12-1-3309.....	217	12-1-3941.....	135	14-7-3591.....	148	15-7-3562.....	432	16-1-4086.....	250	16-7-3288.....	241
12-1-3310.....	217	12-1-3942.....	443	14-7-3592.....	148	15-7-3563.....	112	16-1-4105.....	250	16-7-3289.....	238
12-1-3311.....	217	12-1-3943.....	135	14-7-3593.....	148	15-7-3564.....	432	16-1-4107.....	480	16-7-3330.....	479
12-1-3312.....	217	12-1-3944.....	443	14-7-3594.....	148	15-7-3565.....	233	16-1-4108.....	233	16-7-3331.....	234
12-1-3313.....	217	12-1-3945.....	134	14-7-3595.....	148	15-7-3566.....	477	16-1-4111.....	233	16-7-3332.....	248
12-1-3314.....	217	12-1-3946.....	134	14-7-3596.....	148	15-7-3567.....	477	16-1-4112.....	233	16-7-3333.....	248
12-1-3524.....	53	12-1-3947.....	443	14-7-3597.....	150	15-7-3568.....	233	16-1-4113.....	233	16-7-3334.....	257
12-1-3528.....	53	12-1-3948.....	134	14-7-3598.....	150	15-7-3569.....	477	16-1-4120.....	233	16-7-3335.....	257
.....	400	12-1-3949.....	134	14-7-3599.....	150	15-7-3570.....	477	16-1-4121.....	320	16-7-3349.....	257
12-1-3537.....	53	12-1-3950.....	443	14-7-3600.....	150	15-7-3571.....	320	16-1-4122.....	240	16-7-3351.....	281
12-1-3538.....	53	12-1-3951.....	63	14-7-3601.....	150	15-7-3572.....	240	16-1-4123.....	240	16-7-3378.....	271
.....	399	12-1-4258.....	235	14-7-3602.....	150	15-7-3573.....	240	16-1-4130.....	240	16-7-3387.....	278
12-1-3634.....	215	12-1-4259.....	63	14-7-3603.....	150	15-7-3574.....	240	16-1-4131.....	322	16-7-3390.....	280
12-1-3635.....	215	12-1-4283.....	235	14-7-3604.....	150	15-7-3575.....	322	16-1-4132.....	233	16-7-3391.....	279
12-1-3682.....	203	12-1-4284.....	218	14-7-3605.....	148	15-7-3576.....	246	16-1-4133.....	246	16-7-3392.....	271
.....	470	12-1-4285.....	474	14-7-3606.....	148	15-7-3577.....	246	16-1-4134.....	246	16-7-3393.....	274
12-1-3683.....	203	12-1-4286.....	215	14-7-3607.....	184	15-7-3578.....	246	16-1-4135.....	246	16-7-3394.....	298
.....	470	12-1-4287.....	565	14-7-3608.....	563	15-7-3579.....	318	16-1-4136.....	318	16-7-3395.....	301
12-1-3769.....	216	12-1-4288.....	215	14-7-3609.....	184	15-7-3580.....	510	16-1-4137.....	319	16-7-3397.....	301
.....	473	12-1-4289.....	565	14-7-3610.....	185	15-7-3581.....	510	16-1-4138.....	510	16-7-3400.....	312
12-1-3770.....	216	12-1-4290.....	474	14-7-3611.....	564	15-7-3582.....	285	16-1-4139.....	488	16-7-3402.....	312
.....	473	12-1-4291.....	215	14-7-3612.....	185	15-7-3583.....	488	16-1-4140.....	323	16-7-3406.....	295
12-1-3771.....	216	12-1-4292.....	565	14-7-3613.....	185	15-7-3584.....	323	16-1-4141.....	513	16-7-3410.....	312
.....	473	12-1-4293.....	215	14-7-3614.....	564	15-7-3585.....	513	16-1-4142.....	229	16-7-3411.....	292
12-1-3772.....	216	12-1-4294.....	565	14-7-3615.....	151	15-7-3586.....	476	16-1-4143.....	476	16-7-3414.....	289
.....	473	12-1-4295.....	152	14-7-3616.....	151	15-7-3587.....	476	16-1-4144.....	229	16-7-3415.....	298
12-1-3849.....	216	12-1-4296.....	453	14-7-3617.....	151	15-7-3588.....	476	16-1-4145.....	252	16-7-3423.....	301
12-1-3854.....	63	12-1-4297.....	107	14-7-3618.....	151	15-7-3589.....	568	16-1-4146.....	568	16-7-3429.....	255
.....	235	12-1-4298.....	107	14-7-3619.....	151	15-7-3590.....	236	16-1-4147.....	236	16-7-3469.....	255
12-1-3855.....	63	12-1-4299.....	131	14-7-3620.....	151	15-7-3591.....	566	16-1-4148.....	566	16-7-3470.....	255
.....	235	12-1-4300.....	131	14-7-3621.....	151	15-7-3592.....	566	16-1-4149.....	566	16-7-3471.....	255
12-1-3856.....	63	12-1-4301.....	131	14-7-3622.....	151	15-7-3593.....	566	16-1-4150.....	566	16-7-3472.....	273
.....	235	12-1-4302.....	131	14-7-3623.....	151	15-7-3594.....	566	16-1-4151.....	566	16-7-3473.....	273
12-1-3857.....	63	12-1-4303.....	131	14-7-3624.....	151	15-7-3595.....	566	16-1-4152.....	566	16-7-3474.....	279
.....	235	12-1-4304.....	131	14-7-3625.....	151	15-7-3596.....	566	16-1-4153.....	566	16-7-3475.....	279
12-1-3858.....	63	12-1-4305.....	131	14-7-3626.....	151	15-7-3597.....	566	16-1-4154.....	566	16-7-3476.....	273
.....	235	12-1-4306.....	131	14-7-3627.....	151	15-7-3598.....	566	16-1-4155.....	566	16-7-3477.....	273
12-1-3859.....	63	12-1-4307.....	131	14-7-3628.....	151	15-7-3599.....	566	16-1-4156.....	566	16-7-3478.....	280
.....	235	12-1-4308.....	131	14-7-3629.....	151	15-7-3600.....	566	16-1-4157.....	566	16-7-3479.....	270
.....	478	12-1-4309.....	131	14-7-3630.....	151	15-7-3601.....	566	16-1-4158.....	566	16-7-3480.....	272
12-1-3860.....	63	12-1-4310.....	131	14-7-3631.....	151	15-7-3602.....	566	16-1-4159.....	566	16-7-3481.....	294
.....	235	12-1-4311.....	131	14-7-3632.....	151	15-7-3603.....	566	16-1-4160.....	566	16-7-3482.....	294
12-1-3861.....	63	12-1-4312.....	131	14-7-3633.....	151	15-7-3604.....	566	16-1-4161.....	566	16-7-3483.....	289
.....	235	12-1-4313.....	131	14-7-3634.....	151	15-7-3605.....	566	16-1-4162.....	566	16-7-3484.....	489
12-1-3862.....	63	12-1-4314.....	131	14-7-3635.....	151	15-7-3606.....	566	16-1-4163.....	566	16-7-3485.....	292
.....	235	12-1-4315.....	131	14-7-3636.....	151	15-7-3607.....	566	16-1-4164.....	566	16-7-3486.....	492
12-1-3863.....	63	12-1-4316.....	131	14-7-3637.....	151	15-7-3608.....	566	16-1-4165.....	566	16-7-3487.....	489
.....	235	12-1-4317.....	131	14-7-3638.....	151	15-7-3609.....	566	16-1-4166.....	566	16-7-3488.....	489
12-1-3864.....	63	12-1-4318.....	131	14-7-3639.....	151	15-7-3610.....	566	16-1-4167.....	566	16-7-3489.....	490
.....	235	12-1-4319.....	131	14-7-3640.....	151	15-7-3611.....	566	16-1-4168.....	566	16-7-3490.....	490
12-1-3865.....	63	12-1-4320.....	131	14-7-3641.....	151	15-7-3612.....	566	16-1-4169.....	566	16-7-3491.....	292
.....	235	12-1-4321.....	131	14-7-3642.....	151	15-7-3613.....	566	16-1-4170.....	566	16-7-3492.....	289
12-1-3866.....	134	12-1-4322.....	131	14-7-3643.....	151	15-7-3614.....	566	16-1-4171.....	566	16-7-3493.....	489
.....	134	12-1-4323.....	131	14-7-3644.....	151	15-7-3615.....	566	16-1-4172.....	566	16-7-3494.....	489
12-1-3867.....	134	12-1-4324.....	131	14-7-3645.....	151	15-7-3616.....	566	16-1-4173.....	566	16-7-3495.....	490
.....	134	12-1-4325.....	131	14-7-3646.....	151	15-7-3617.....	566	16-1-4174.....	566	16-7-3496.....	292
12-1-3868.....	134	12-1-4326.....	131	14-7-3647.....	151	15-7-3618.....	566	16-1-4175.....	566	16-7-3497.....	292
.....	134	12-1-4327.....	131	14-7-3648.....	151	15-7-3619.....	566	16-1-4176.....	566	16-7-3498.....	292
12-1-3869.....	443	12-1-4328.....	131	14-7-3649.....	151	15-7-3620.....	566	16-1-4177.....	566	16-7-3499.....	292
.....	443	12-1-4329.....	131	14-7-3650.....	151	15-7-3621.....	566	16-1-4178.....	566	16-7-3500.....	292
12-1-3870.....	134	12-1-4330.....	131	14-7-3651.....	151	15-7-3622.....	566	16-1-4179.....	566	16-7-3501.....	294
.....	443	12-1-4331.....	131	14-7-3652.....	151	15-7-3623.....	566	16-1-4180.....	566	16-7-3502.....	294
12-1-3871.....	134	12-1-4332.....	131	14-7-3653.....	151	15-7-3624.....	566	16-1-4181.....	566	16-7-3503.....	294
.....	443	12-1-4333.....	131	14-7-3654.....	151	15-7-3625.....	566	16-1-4182.....	566	16-7-3504.....	294
12-1-3872.....	135	12-1-4334.....	131	14-7-3655.....	151	15-7-3626.....	566	16-1-4183.....	566	16-7-3505.....	294
.....	135	12-1-4335.....	131	14-7-3656.....	151	15-7-3627.....	566	16-1-4184.....	566	16-7-3506.....	294
12-1-3873.....	135	12-1-4336.....	131	14-7-3657.....	151	15-7-3628.....	566	16-1-4185.....	566	16-7-3507.....	294
.....	135	12-1-4337.....	131	14-7-3658.....	151	15-7-3629.....	566	16-1-4186.....	566	16-7-3508.....	294
12-1-3874.....	135	12-1-4338.....	131	14-7-3659.....	151	15-7-3630.....	566	16-1-4187.....	566	16-7-3509.....	294
.....	135	12-1-4339.....	131	14-7-3660.....	151	15-7-3631.....	566	16-1-4188.....	566	16-7-3510.....	294
12-1-3875.....	135	12-1-4340.....	131	14-7-3661.....	151	15-7-3632.....	566	16-1-4189.....	566	16-7-3511.....	294
.....	443	12-1-4341.....	131	14-7-3662.....	151	15-7-3633.....	566	16-1-4190.....	566	16-7-3512.....	294
12-1-3876.....	135	12-1-4342.....	131	14-7-3663.....	151	15-7-3634.....	566	16-1-4191.....	566	16-7-3513.....	294
.....	443	12-1-4343.....	131	14-7-3664.....	151	15-7-3635.....	566	16-1-4192.....	566	16-7-3514.....	294
12-1-3877.....	135	12-1-4344.....	131	14-7-3665.....	151	15-7-3636.....	566	16-1-4193.....	566	16-7-3515.....	294
.....	135	12-1-4345.....	131	14-7-3666.....	151	15-7-3637.....	566	16-1-4194.....	566	16-7-3516.....	294
12-1-3878.....	135	12-1-4346.....	131	14-7-3667.....	151	15-7-3638.....	566	16-1-4195.....	566	16-7-3517.....	294
.....	443	12-1-4347.....	131	14-7-3668.....	151	15-7-3639.....	566	16-1-4196.....	566	16-7-3518.....	294
12-1-3879.....	135	12-1-4348.....	131	14-7-3669.....	151	15-7-3640.....	566	16-1-4197.....	566	16-7-3519.....	294
.....	443	12-1-4349.....	131	14-7-3670.....	151	15-7-3641.....	566	16-1-4198.....	566	16-7-3520.....	294
12-1-3880.....	135	12-1-4350.....	131	14-7-3671.....	151	15-7-3642.....	566	16-1-4199.....	566	16-7-3521.....	294
.....	135	12-1-4351.....	131	14-7-3672.....	151	15-7-3643.....	566	16-1-4200			

Références	Pages	Références	Pages	Références	Pages	Références	Pages	Références	Pages	Références	Pages
16-7-3682.....	282	16-7-3878.....	299	16-7-4205.....	266	19-7-3339.....	571	19-7-3826.....	519	21-7-3587.....	534
16-7-3683.....	282	16-7-3879.....	299	16-7-4206.....	267	19-7-3341.....	338	19-7-3831.....	354	21-7-3588.....	377
16-7-3723.....	300	16-7-3880.....	293	16-7-4207.....	268	19-7-3343.....	339	19-7-3832.....	351	21-7-3589.....	534
16-7-3724.....	300	16-7-3881.....	293	16-7-4209.....	277	19-7-3344.....	329	19-7-3833.....	519	21-7-3590.....	377
.....	496	302	16-7-4210.....	260	19-7-3385.....	336	19-7-3834.....	520	21-7-3591.....	377
16-7-3729.....	300	16-7-3883.....	302	16-7-4211.....	256	19-7-3387.....	336	19-7-3835.....	520	21-7-3592.....	377
16-7-3730.....	300	16-7-3884.....	302	16-7-4212.....	256	19-7-3409.....	332	19-7-3838.....	353	21-7-3593.....	534
.....	496	497	16-7-4213.....	256	569	19-7-3845.....	352	21-7-3594.....	377
16-7-3735.....	310	16-7-3885.....	302	16-7-4214.....	265	19-7-3410.....	332	520	21-7-3595.....	534
16-7-3736.....	310	497	16-7-4215.....	231	19-7-3411.....	332	21-7-3548.....	376	21-7-3596.....	377
.....	504	16-7-3891.....	296	16-7-4220.....	269	19-7-3426.....	336	533	21-7-3597.....	534
16-7-3739.....	304	495	16-7-4254.....	269	19-7-3515.....	340	21-7-3549.....	376	21-7-3598.....	377
.....	310	16-7-3900.....	320	16-7-4255.....	269	19-7-3535.....	340	533	21-7-3599.....	534
.....	498	511	16-7-4256.....	269	19-7-3605.....	347	21-7-3550.....	376	22-7-3547.....	370
.....	504	16-7-3902.....	322	16-7-4273.....	232	571	533	22-7-3548.....	370
16-7-3741.....	304	512	16-7-4275.....	288	19-7-3606.....	348	21-7-3551.....	376	22-7-3549.....	377
.....	310	16-7-3906.....	308	16-7-4276.....	297	19-7-3633.....	338	533	22-7-3550.....	527
16-7-3742.....	304	502	16-7-4277.....	272	19-7-3637.....	338	21-7-3552.....	376	22-7-3551.....	100
.....	310	16-7-3907.....	308	16-7-4278.....	272	19-7-3638.....	339	533	22-7-3552.....	371
.....	498	502	16-7-4291.....	243	19-7-3639.....	328	21-7-3553.....	376	22-7-3553.....	528
.....	504	16-7-3911.....	309	16-7-4293.....	270	19-7-3641.....	343	533	22-7-3554.....	372
16-7-3745.....	311	503	16-7-4294.....	276	19-7-3642.....	349	21-7-3554.....	376	22-7-3555.....	529
.....	505	16-7-3915.....	309	486	19-7-3643.....	348	533	22-7-3556.....	372
16-7-3747.....	311	16-7-3916.....	306	16-7-4295.....	276	19-7-3644.....	335	21-7-3555.....	375	22-7-3557.....	529
16-7-3748.....	311	309	16-7-4296.....	275	570	532	22-7-3558.....	371
.....	505	500	16-7-4297.....	276	19-7-3645.....	335	21-7-3556.....	375	22-7-3559.....	528
16-7-3751.....	305	503	485	570	532	22-7-3560.....	371
.....	311	16-7-3917.....	306	16-7-4298.....	264	19-7-3667.....	350	21-7-3557.....	375	22-7-3561.....	371
.....	319	500	16-7-4299.....	263	19-7-3683.....	332	532	24-1-0247.....	368
.....	499	16-7-3918.....	309	16-7-4300.....	262	569	21-7-3558.....	375	24-1-0248.....	368
.....	505	503	16-7-4301.....	263	19-7-3684.....	332	532	24-1-0249.....	368
.....	511	16-7-3920.....	309	16-7-4302.....	261	569	21-7-3559.....	375	24-1-0250.....	367
16-7-3753.....	305	503	16-7-4303.....	262	19-7-3685.....	332	532	24-1-0251.....	367
.....	311	16-7-3933.....	315	16-7-4304.....	261	569	21-7-3560.....	375	24-1-0252.....	367
16-7-3754.....	305	507	16-7-4305.....	256	19-7-3686.....	332	532	24-1-0253.....	367
.....	311	16-7-3934.....	315	484	569	21-7-3561.....	375	24-1-0254.....	367
.....	319	16-7-3939.....	315	16-7-4306.....	256	19-7-3688.....	355	532	24-1-0255.....	367
.....	499	16-7-3940.....	315	484	19-7-3689.....	355	21-7-3562.....	373	24-1-0256.....	362
.....	505	507	16-7-4307.....	256	19-7-3690.....	340	530	24-1-0257.....	362
.....	511	16-7-3947.....	321	484	517	21-7-3563.....	373	24-1-0258.....	362
16-7-3759.....	304	16-7-3948.....	321	16-7-4308.....	268	19-7-3694.....	329	530	24-1-0259.....	362
16-7-3760.....	304	512	16-7-4309.....	268	514	21-7-3564.....	373	24-1-0260.....	362
.....	498	16-7-4012.....	250	485	19-7-3695.....	329	530	24-1-0261.....	366
16-7-3765.....	305	16-7-4013.....	277	16-7-4310.....	243	514	21-7-3565.....	373	24-1-0262.....	366
16-7-3766.....	305	16-7-4015.....	277	16-7-4331.....	264	19-7-3696.....	334	530	24-1-0263.....	366
.....	499	16-7-4017.....	316	19-1-3390.....	334	516	21-7-3566.....	373	24-1-0264.....	366
16-7-3767.....	321	16-7-4018.....	307	19-1-3424.....	331	19-7-3697.....	334	530	24-1-0265.....	366
16-7-3768.....	323	16-7-4019.....	316	515	516	21-7-3567.....	373	24-1-0266.....	366
16-7-3828.....	295	16-7-4020.....	307	19-1-3425.....	332	19-7-3698.....	334	530	24-7-3525.....	368
.....	494	16-7-4021.....	307	569	516	21-7-3568.....	373	24-7-3526.....	368
16-7-3829.....	294	16-7-4022.....	316	19-1-3569.....	333	19-7-3699.....	333	530	24-7-3527.....	368
.....	493	16-7-4023.....	307	19-1-3570.....	333	515	21-7-3569.....	374	24-7-3528.....	368
16-7-3835.....	231	16-7-4024.....	316	19-1-3571.....	333	19-7-3700.....	333	531	24-7-3529.....	368
.....	477	508	19-1-3649.....	340	515	21-7-3570.....	374	24-7-3530.....	368
16-7-3838.....	260	16-7-4025.....	307	19-1-3672.....	332	19-7-3701.....	333	531	24-7-3531.....	368
16-7-3839.....	314	501	569	515	21-7-3571.....	374	24-7-3532.....	368
16-7-3840.....	318	16-7-4026.....	316	19-1-3687.....	353	19-7-3706.....	341	531	24-7-3533.....	368
16-7-3841.....	318	508	19-1-3797.....	328	19-7-3710.....	343	21-7-3572.....	374	24-7-3534.....	360
.....	509	16-7-4027.....	307	514	19-7-3711.....	343	531	24-7-3535.....	364
16-7-3842.....	317	501	19-1-3798.....	331	517	21-7-3573.....	374	24-7-3536.....	523
16-7-3844.....	317	16-7-4028.....	307	19-1-3807.....	328	19-7-3721.....	339	531	24-7-3537.....	364
.....	509	501	19-1-3815.....	350	19-7-3725.....	345	21-7-3574.....	374	24-7-3538.....	523
16-7-3845.....	290	16-7-4029.....	316	19-1-3830.....	354	518	531	24-7-3539.....	364
16-7-3846.....	290	508	19-1-3833.....	334	19-7-3729.....	345	21-7-3575.....	374	24-7-3540.....	523
.....	490	16-7-4030.....	307	516	19-7-3730.....	345	531	24-7-3541.....	361
16-7-3860.....	265	501	19-1-3834.....	334	19-7-3733.....	344	21-7-3576.....	373	24-7-3542.....	360
16-7-3863.....	253	16-7-4033.....	268	516	19-7-3740.....	344	530	24-7-3543.....	361
.....	483	16-7-4061.....	233	19-1-9000.....	337	19-7-3741.....	344	21-7-3577.....	373	24-7-3544.....	364
16-7-3870.....	295	16-7-4062.....	233	19-1-9001.....	335	518	530	24-7-3545.....	523
.....	313	16-7-4063.....	247	570	19-7-3745.....	344	21-7-3578.....	375	24-7-3546.....	364
16-7-3873.....	291	16-7-4071.....	247	19-1-9002.....	335	19-7-3746.....	344	532	24-7-3547.....	364
16-7-3874.....	291	16-7-4081.....	267	570	518	21-7-3579.....	375	24-7-3548.....	364
.....	296	16-7-4082.....	267	19-1-9003.....	335	19-7-3749.....	346	532	24-7-3549.....	365
.....	491	16-7-4151.....	242	570	19-7-3751.....	346	21-7-3584.....	377	24-7-3550.....	524
.....	495	16-7-4152.....	242	19-1-9004.....	342	19-7-3756.....	346	534	24-7-3551.....	363
16-7-3875.....	291	16-7-4153.....	242	19-1-9005.....	342	19-7-3813.....	349	21-7-3585.....	377	24-7-3552.....	523
16-7-3876.....	291	16-7-4154.....	242	19-1-9006.....	341	519	534	24-7-3553.....	369
.....	491	16-7-4204.....	266	19-7-3338.....	347	19-7-3814.....	349	21-7-3586.....	377	24-7-3554.....	526

Références	Pages	Références	Pages	Références	Pages	Références	Pages	Références	Pages	Références	Pages
24-7-3595.....	369	40-1-3703.....	39	42-1-3949.....	36	42-1-4546.....	36	50-7-3550.....	177	52-1-3777.....	133
.....	526	40-1-3704.....	40	390	390	50-7-3551.....	177	442
27-1-3816.....	49	40-1-3758.....	40	42-1-3950.....	37	42-1-4547.....	43	50-7-3552.....	178	52-1-3778.....	133
27-1-3817.....	49	40-1-4355.....	40	390	394	50-7-3553.....	178	442
27-1-3818.....	49	40-1-4369.....	43	42-1-4000.....	37	42-1-4548.....	43	50-7-3554.....	178	52-1-3779.....	133
27-1-3820.....	136	40-1-4370.....	37	390	394	50-7-3557.....	177	442
27-1-3821.....	136	40-1-4371.....	41	42-1-4001.....	39	42-1-4612.....	60	50-7-3560.....	178	52-1-3780.....	133
27-1-3822.....	136	40-1-4372.....	42	391	414	50-7-3583.....	168	442
27-1-3823.....	136	40-1-4677.....	36	42-1-4002.....	41	42-7-4610.....	45	50-7-3584.....	168	52-1-3781.....	134
.....	444	40-1-4679.....	40	392	395	50-7-3617.....	177	442
27-1-3824.....	136	40-1-4680.....	41	42-1-4082.....	37	44-7-3000.....	46	50-7-3618.....	177	52-1-3782.....	134
.....	444	40-1-4681.....	42	390	165	50-7-3736.....	206	442
27-1-3825.....	136	40-1-4682.....	41	42-1-4083.....	39	44-7-3001.....	46	50-7-3737.....	206	52-1-3783.....	134
.....	444	40-1-4685.....	44	391	165	50-7-3880.....	206	442
27-1-3826.....	137	40-1-4691.....	39	42-1-4085.....	41	44-7-3002.....	46	50-7-4273.....	172	52-1-3784.....	134
27-1-3827.....	137	40-1-4769.....	43	392	165	50-7-4274.....	172	442
27-1-3828.....	137	40-1-4770.....	44	42-1-4086.....	41	44-7-3003.....	46	50-7-4275.....	173	52-1-3785.....	134
27-1-3829.....	137	40-1-4771.....	38	392	165	50-7-4276.....	173	442
.....	444	40-1-4772.....	39	42-1-4089.....	37	44-7-3004.....	46	50-7-4277.....	174	52-1-3790.....	171
27-1-3830.....	137	40-1-4773.....	40	390	165	50-7-4285.....	144	458
.....	444	40-1-4774.....	43	42-1-4094.....	42	44-7-3005.....	46	52-1-3553.....	142	52-1-3840.....	126
27-1-3831.....	137	40-1-4843.....	60	393	165	448	439
.....	444	41-1-3520.....	39	42-1-4095.....	44	44-7-3006.....	46	52-1-3571.....	175	52-1-3861.....	170
27-1-3832.....	137	542	394	165	459	457
27-1-3833.....	137	41-1-3521.....	39	42-1-4096.....	36	44-7-3007.....	46	52-1-3592.....	175	52-1-3862.....	170
27-1-3834.....	137	542	390	165	459	457
27-1-3835.....	137	41-1-3522.....	40	42-1-4097.....	42	44-7-3008.....	46	52-1-3593.....	142	52-1-3863.....	170
.....	444	542	393	165	448	457
27-1-3836.....	137	41-1-3523.....	41	42-1-4195.....	35	44-7-3009.....	46	52-1-3605.....	204	52-1-3864.....	169
.....	444	543	390	165	471	457
27-1-3837.....	137	41-1-3529.....	35	42-1-4196.....	36	44-7-3010.....	46	52-1-3606.....	204	52-1-3865.....	169
.....	444	541	390	165	471	457
27-1-3938.....	136	41-1-3531.....	40	42-1-4197.....	37	44-7-3011.....	46	52-1-3607.....	175	52-1-3866.....	169
39-1-3300.....	47	542	390	165	459	457
.....	396	41-1-3532.....	38	42-1-4199.....	39	50-1-3308.....	205	52-1-3608.....	167	52-1-3867.....	170
39-1-3630.....	47	542	391	50-1-3309.....	176	455	458
.....	396	41-1-3540.....	39	42-1-4201.....	41	50-1-3312.....	171	52-1-3609.....	168	52-1-3868.....	170
39-1-3631.....	47	542	392	50-1-3313.....	207	456	458
39-1-3632.....	47	41-1-3541.....	40	42-1-4219.....	40	50-1-3525.....	175	52-1-3610.....	167	52-1-3869.....	169
39-1-3633.....	47	542	392	50-1-3526.....	175	455	457
.....	396	41-1-3558.....	43	42-1-4220.....	41	50-1-3556.....	178	52-1-3611.....	168	52-1-3870.....	169
39-1-3634.....	48	543	392	50-1-3564.....	178	456	457
39-1-3635.....	48	41-1-3559.....	36	42-1-4221.....	42	50-1-3580.....	167	52-1-3612.....	167	52-1-3871.....	169
.....	397	541	393	50-1-3581.....	167	455	457
39-1-3885.....	73	41-1-3560.....	37	42-1-4257.....	39	50-1-3582.....	167	52-1-3613.....	168	52-1-3872.....	168
.....	412	541	391	50-1-3648.....	169	456	456
39-1-3886.....	73	41-1-3561.....	43	42-1-4258.....	40	50-1-3916.....	169	52-1-3614.....	168	52-1-3873.....	168
.....	412	543	392	50-1-3917.....	169	455	456
39-1-3887.....	73	42-1-3300.....	37	42-1-4259.....	40	50-1-3918.....	169	52-1-3615.....	169	52-1-3874.....	170
.....	412	390	392	50-1-3919.....	169	456	457
39-1-3888.....	73	42-1-3301.....	39	42-1-4346.....	38	50-1-3920.....	169	52-1-3616.....	168	52-1-3875.....	170
.....	412	391	391	50-1-3921.....	169	455	457
39-1-3889.....	74	42-1-3302.....	41	42-1-4347.....	39	50-1-3944.....	142	52-1-3617.....	169	52-1-3877.....	204
.....	413	392	391	50-1-3991.....	133	456	471
39-1-3890.....	74	42-1-3304.....	43	42-1-4348.....	40	50-1-3992.....	133	52-1-3679.....	169	52-1-3898.....	193
.....	413	394	392	50-1-3993.....	133	457	465
39-1-3891.....	74	42-1-3569.....	43	42-1-4349.....	39	50-1-3994.....	133	52-1-3694.....	169	52-1-3944.....	192
.....	413	394	391	50-1-3995.....	133	457	464
39-1-3892.....	74	42-1-3580.....	37	42-1-4350.....	39	50-1-3996.....	133	52-1-3695.....	169	52-1-3945.....	191
.....	413	390	391	50-1-3997.....	133	457	463
40-1-3321.....	35	42-1-3664.....	35	42-1-4352.....	40	50-1-3998.....	133	52-1-3709.....	168	52-1-3947.....	191
40-1-3322.....	36	390	392	50-1-3999.....	133	456	463
40-1-3323.....	37	42-1-3665.....	39	42-1-4353.....	40	50-1-4000.....	133	52-1-3710.....	170	52-1-3948.....	192
40-1-3324.....	38	391	392	50-1-4001.....	134	457	464
40-1-3327.....	35	42-1-3767.....	36	42-1-4354.....	40	50-1-4002.....	134	52-1-3769.....	205	52-1-3949.....	192
40-1-3328.....	35	390	392	50-1-4003.....	134	472	464
40-1-3329.....	36	42-1-3770.....	39	42-1-4458.....	43	50-1-4004.....	134	52-1-3771.....	133	52-1-3950.....	192
40-1-3330.....	37	391	394	50-1-4005.....	134	442	464
40-1-3332.....	38	42-1-3859.....	42	42-1-4459.....	43	50-1-4060.....	141	52-1-3772.....	133	52-1-3953.....	195
40-1-3335.....	41	393	394	50-1-4061.....	141	442	467
40-1-3541.....	41	42-1-3909.....	37	42-1-4460.....	38	50-1-4174.....	178	52-1-3773.....	133	52-1-3954.....	194
40-1-3542.....	43	390	391	50-7-3339.....	207	442	466
40-1-3543.....	43	42-1-3910.....	36	42-1-4461.....	39	50-7-3343.....	207	52-1-3774.....	133	52-1-3957.....	194
40-1-3679.....	37	390	391	50-7-3347.....	167	442	466
40-1-3680.....	37	42-1-3918.....	40	42-1-4462.....	40	50-7-3348.....	167	52-1-3775.....	133	52-1-3964.....	193
40-1-3681.....	39	392	392	50-7-3349.....	167	442	465
40-1-3682.....	39	42-1-3948.....	37	42-1-4463.....	43	50-7-3350.....	167	52-1-3776.....	133	52-1-3990.....	177
40-1-3683.....	39	390	394	50-7-3549.....	177	442	460

Références	Pages	Références	Pages	Références	Pages	Références	Pages	Références	Pages	Références	Pages
52-1-4009.....	176	54-1-3568.....	155	62-1-3628.....	201	70-7-3658.....	55	71-1-3851.....	88	72-1-3856.....	213
.....	460	54-1-3569.....	156	468	402	92	72-1-3857.....	212
52-1-4013.....	205	54-1-3570.....	156	62-1-3637.....	202	70-7-3659.....	219	71-1-3856.....	92	72-1-3858.....	212
.....	472	54-1-3571.....	156	469	70-7-3660.....	57	550	72-1-3990.....	129
52-1-4038.....	166	54-1-3572.....	156	62-1-3711.....	109	70-7-3661.....	118	71-1-3857.....	92	440
.....	454	54-1-3573.....	156	429	437	550	72-1-3991.....	130
52-1-4040.....	220	54-1-3574.....	156	62-1-3713.....	110	71-1-3303.....	95	71-1-3860.....	89	441
.....	475	54-1-3575.....	156	430	71-1-3304.....	94	551	72-1-3992.....	129
52-1-4051.....	176	54-1-3576.....	156	62-1-3719.....	109	423	71-1-3861.....	89	440
.....	460	54-1-3600.....	153	429	71-1-3305.....	93	551	72-1-3993.....	129
52-1-4107.....	168	54-1-3601.....	153	62-1-3720.....	110	71-1-3309.....	94	71-1-3862.....	89	440
.....	455	54-1-3602.....	153	430	71-1-3519.....	92	551	72-1-4136.....	108
52-1-4108.....	169	54-1-3603.....	153	62-1-3732.....	110	71-1-3522.....	95	71-1-3863.....	89	554
.....	456	54-1-3604.....	153	430	424	551	72-1-4137.....	108
52-1-4109.....	170	54-1-3605.....	154	62-1-3733.....	110	71-1-3553.....	92	71-1-3867.....	54	554
.....	458	54-1-3606.....	154	430	421	400	72-1-4145.....	108
52-1-4110.....	168	54-1-9000.....	158	62-1-3747.....	109	71-1-3560.....	93	71-1-3879.....	89	554
.....	455	54-7-3000.....	163	429	421	418	72-1-4146.....	108
52-1-4111.....	169	54-7-3002.....	163	62-1-3748.....	109	71-1-3578.....	94	71-1-3880.....	89	554
.....	456	54-7-3003.....	163	429	423	418	72-1-4147.....	108
52-1-4112.....	170	54-7-3005.....	163	62-1-4008.....	54	71-1-3579.....	92	71-1-3881.....	90	554
.....	458	54-7-3006.....	163	401	71-1-3580.....	95	419	72-1-4148.....	108
52-1-4135.....	126	54-7-3008.....	163	62-1-9000.....	52	71-1-3581.....	95	71-1-3882.....	91	554
.....	439	54-7-3009.....	164	399	423	420	72-1-4160.....	108
52-1-4139.....	138	54-7-3011.....	164	62-1-9001.....	52	71-1-3582.....	93	71-1-3885.....	89	554
.....	445	54-7-3012.....	164	399	422	71-1-3886.....	89	72-1-4186.....	129
52-1-4140.....	139	54-7-3014.....	164	62-1-9002.....	52	71-1-3583.....	94	71-1-3887.....	89	440
.....	446	54-7-3015.....	164	399	422	551	72-1-4187.....	129
52-1-4141.....	138	54-7-3017.....	164	63-1-3300.....	199	71-1-3586.....	92	71-1-3888.....	89	440
.....	445	54-7-3023.....	161	63-1-3301.....	197	421	551	72-1-4197.....	120
52-1-4142.....	139	54-7-3027.....	161	70-1-3520.....	67	71-1-3611.....	70	71-1-3889.....	90	556
.....	446	54-7-3028.....	161	70-1-3557.....	70	71-1-3617.....	92	419	72-1-4198.....	120
52-1-4143.....	140	54-7-3509.....	121	70-1-3625.....	67	71-1-3618.....	95	71-1-3890.....	90	556
.....	447	54-7-3510.....	121	408	71-1-3619.....	92	71-1-3891.....	90	72-1-4206.....	210
52-1-4144.....	140	54-7-3543.....	106	70-1-3626.....	65	71-1-3622.....	96	71-1-3893.....	91	72-1-4207.....	210
.....	447	54-7-3544.....	106	70-1-3627.....	64	71-1-3629.....	96	71-1-3894.....	91	72-1-4212.....	182
52-7-3960.....	121	54-7-3545.....	128	70-1-3628.....	64	71-1-3649.....	96	71-1-3912.....	87	561
.....	438	54-7-3547.....	119	70-1-3629.....	68	424	417	72-1-4213.....	182
52-7-4126.....	143	54-7-3548.....	119	70-1-3640.....	68	71-1-3787.....	89	71-1-3913.....	87	561
.....	448	54-7-3549.....	127	409	418	417	72-1-4214.....	182
52-7-4127.....	143	54-7-3550.....	127	70-1-3645.....	71	71-1-3788.....	90	71-1-3914.....	87	561
.....	449	60-1-3303.....	200	70-1-3646.....	71	419	417	72-1-4215.....	182
52-7-4128.....	144	60-1-3323.....	200	70-1-3647.....	69	71-1-3789.....	91	71-1-3915.....	87	561
.....	449	60-1-3325.....	200	70-1-3648.....	69	420	417	72-1-4218.....	82
52-7-4129.....	144	60-1-3327.....	201	410	71-1-3790.....	89	71-7-3910.....	99	548
.....	450	60-1-3329.....	201	70-1-3654.....	65	418	426	72-1-4219.....	82
52-7-4130.....	145	60-1-3331.....	197	407	71-1-3791.....	90	71-7-3911.....	99	548
.....	450	60-1-3332.....	197	70-1-3655.....	64	419	426	72-1-4220.....	81
52-7-4131.....	145	60-1-3342.....	197	406	71-1-3792.....	91	72-1-3316.....	34	547
.....	451	60-1-3523.....	199	70-1-3656.....	64	91	540	72-1-4221.....	81
52-7-4132.....	146	60-1-3525.....	201	406	420	72-1-3346.....	129	547
.....	451	60-1-3620.....	201	70-1-3657.....	66	420	72-1-3348.....	129	72-1-4222.....	83
52-7-4133.....	147	60-1-3760.....	51	70-1-9000.....	72	71-1-3793.....	89	72-1-3349.....	129	549
.....	452	60-1-3761.....	51	411	418	72-1-3351.....	129	72-1-4223.....	83
52-7-4136.....	111	60-1-3762.....	51	70-1-9001.....	72	71-1-3794.....	90	72-1-3352.....	129	549
.....	431	60-1-3763.....	51	70-1-9002.....	72	419	72-1-3354.....	129	72-1-4225.....	120
54-1-3029.....	157	60-1-3778.....	51	411	71-1-3795.....	91	72-1-3380.....	129	556
54-1-3030.....	157	60-1-3779.....	51	70-1-9003.....	72	420	72-1-3381.....	129	72-1-4231.....	84
54-1-3031.....	157	60-1-3918.....	52	70-7-3539.....	56	71-1-3796.....	89	72-1-3383.....	129	550
54-1-3032.....	157	60-1-4007.....	54	70-7-3540.....	56	418	72-1-3384.....	129	72-1-4232.....	84
54-1-3033.....	158	62-1-3300.....	198	70-7-3541.....	56	71-1-3797.....	90	72-1-3386.....	129	550
54-1-3034.....	158	467	70-7-3542.....	56	419	72-1-3410.....	130	72-1-4233.....	120
54-1-3552.....	77	62-1-3301.....	198	70-7-3543.....	56	71-1-3798.....	91	72-1-3412.....	130	556
54-1-3553.....	77	468	70-7-3544.....	56	420	72-1-3413.....	130	72-1-4235.....	120
54-1-3554.....	77	62-1-3570.....	51	402	71-1-3799.....	89	72-1-3414.....	130	556
54-1-3555.....	159	398	70-7-3621.....	115	71-1-3800.....	90	72-1-3416.....	130	72-1-4236.....	120
54-1-3556.....	160	62-1-3571.....	51	434	71-1-3801.....	91	72-1-3417.....	130	556
54-1-3557.....	160	398	70-7-3622.....	114	71-1-3802.....	89	72-1-3420.....	130	72-1-4241.....	182
54-1-3558.....	159	62-1-3572.....	51	433	71-1-3803.....	90	72-1-3425.....	213	561
54-1-3559.....	160	398	70-7-3623.....	55	71-1-3804.....	91	72-1-3635.....	183	72-1-4242.....	182
54-1-3560.....	160	62-1-3573.....	51	401	71-1-3805.....	89	562	561
54-1-3561.....	159	398	70-7-3635.....	58	71-1-3806.....	90	72-1-3636.....	183	72-1-4243.....	33
54-1-3562.....	160	62-1-3584.....	51	118	71-1-3807.....	91	562	539
54-1-3563.....	160	398	70-7-3636.....	58	71-1-3808.....	89	72-1-3637.....	183	72-1-4244.....	33
54-1-3564.....	155	62-1-3585.....	51	437	71-1-3809.....	90	562	539
54-1-3565.....	155	398	70-7-3637.....	118	71-1-3810.....	91	72-1-3638.....	183	72-1-4245.....	33
54-1-3566.....	155	62-1-3625.....	202	437	71-1-3812.....	54	562	539
54-1-3567.....	155	469	70-7-3638.....	119	71-1-3835.....	95	72-1-3733.....	212	72-1-4246.....	33

Références	Pages	Références	Pages	Références	Pages	Références	Pages	Références	Pages	Références	Pages
	539	72-1-4322	82	72-1-4363	108	72-1-4416	166				
72-1-4247	33		548		554		454				
	539	72-1-4323	81	72-1-4364	108	72-1-4417	166				
72-1-4248	33		547		554		454				
	539	72-1-4324	81	72-1-4365	108	72-1-4418	33				
72-1-4256	78		547		554		539				
	545	72-1-4325	82	72-1-4366	81	72-1-4419	33				
72-1-4257	78		548		547		539				
	545	72-1-4326	82	72-1-4367	81	72-1-4420	179				
72-1-4258	84		548		547		558				
	550	72-1-4327	83	72-1-4368	81	72-1-9000	210				
72-1-4259	84		549		547	72-1-9001	210				
	550	72-1-4328	83	72-1-4369	81	72-1-9002	211				
72-1-4260	83		549		547	72-1-9003	211				
	549	72-1-4331	84	72-1-4370	81	72-1-9004	209				
72-1-4261	83		550		547	72-1-9005	208				
	549	72-1-4332	84	72-1-4371	81	72-1-9006	208				
72-1-4272	82		550		547	72-1-9007	208				
	548	72-1-4333	78	72-1-4372	81	72-1-9011	209				
72-1-4273	82		545		547	72-7-3329	214				
	548	72-1-4334	78	72-1-4373	81	72-7-3330	214				
72-1-4275	78		545		547	72-7-3331	214				
	545	72-1-4335	82	72-1-4374	82	72-7-3332	214				
72-1-4276	78		548		548	72-7-3659	185				
	545	72-1-4336	81	72-1-4375	82	72-7-3663	186				
72-1-4279	130		547		548	72-7-3664	186				
	441	72-1-4337	81	72-1-4376	82	72-7-3665	186				
72-1-4286	81		547		548	72-7-3668	186				
	547	72-1-4338	33	72-1-4377	82	72-7-3671	186				
72-1-4287	81		539		548	72-7-3723	196				
	547	72-1-4339	33	72-1-4378	82	72-7-3725	195				
72-1-4288	130		539		548	72-7-3726	254				
	441	72-1-4340	33	72-1-4379	82	72-7-3819	254				
72-1-4289	130		539		548	72-7-4250	113				
72-1-4290	130	72-1-4341	33	72-1-4380	82		555				
	441		539		548	72-7-4251	113				
72-1-4292	81	72-1-4342	33	72-1-4381	82		555				
	547		539		548	72-7-4254	220				
72-1-4293	81	72-1-4343	33	72-1-4382	83		475				
	547		539		549	73-1-3504	59				
72-1-4294	82	72-1-4344	33	72-1-4383	83	73-1-3520	49				
	548		539		549		544				
72-1-4295	82	72-1-4345	33	72-1-4384	83	73-1-3521	49				
	548		539		549		544				
72-1-4296	83	72-1-4346	33	72-1-4385	83	73-1-3522	49				
	549		539		549		544				
72-1-4297	83	72-1-4347	33	72-1-4386	83	75-1-0003	105				
	549		539		549		428				
72-1-4298	179	72-1-4348	33	72-1-4387	83	75-1-0004	104				
	558		539		549		553				
72-1-4299	179	72-1-4349	33	72-1-4388	83	75-1-0006	104				
	558		539		549		553				
72-1-4300	179	72-1-4350	179	72-1-4389	83	75-1-0007	104				
	558		558		549		553				
72-1-4301	180	72-1-4351	179	72-1-4396	180	75-1-0008	102				
	559		558		559		552				
72-1-4302	180	72-1-4352	179	72-1-4397	180	75-1-0009	102				
	559		558		559		552				
72-1-4309	79	72-1-4353	179	72-1-4398	181		552				
	545		558		560	75-7-0010	103				
72-1-4310	79	72-1-4354	179	72-1-4399	181	75-7-0011	103				
	545		558		560	75-7-0012	101				
72-1-4314	79	72-1-4355	179		560		427				
	546		558	72-1-4400	181	85-7-1030	62				
72-1-4315	79	72-1-4356	179		560	85-7-1321	61				
	546		558	72-1-4401	181	85-7-1331	62				
72-1-4316	80	72-1-4357	179		560	85-7-1333	61				
	546		558	72-1-4409	85	85-7-2331	61				
72-1-4317	80		558		415		403				
	546	72-1-4358	179	72-1-4410	85	85-7-2332	62				
72-1-4318	78		558		415		404				
	545	72-1-4359	179	72-1-4411	85	85-7-2334	61				
72-1-4319	78		558		415		403				
	545	72-1-4360	179	72-1-4412	85	87-7-2201	330				
72-1-4320	83		558		415	87-7-2203	330				
	549	72-1-4361	179	72-1-4413	86	99-1-3558	362				
72-1-4321	83		558		416		522				
	549	72-1-4362	108	72-1-4414	86	99-7-3691	50				
			554		416						

Nos solutions sur mesure

CHARNIÈRES ET VERROUILLAGES SUR-MESURE

PINET Industrie vous propose des conceptions de charnières et verrouillages sur-mesure. Nos Bureaux d'Études (p. 6-7) vous aident à réaliser des solutions répondant à des besoins spécifiques.

Pour plus d'informations, nous contacter :
www.pinet-industrie.com/fr/contact
contact@pinet.eu

NOUVEAU SITE DE COUPE À LONGUEUR DE CHARNIÈRES LONGUES

PINET Industrie a développé un site de coupe à longueur de **charnières longues sur-mesure expédiées en 72h**.



Mon Compte

Mes Sauvegardés

Nouveau projet

BIENVENUE SUR NOTRE OUTIL
COUPE À LONGUEUR

J'AI DÉJÀ UN COMPTE

JE N'AI PAS DE COMPTE

Livraison à l'adresse française

Expédition sous 72h

Paiement sécurisé

Assistance Pinet



+ ACHAT
EN LIGNE



+ AUCUN MINIMUM
DE COMMANDE



+ EXPÉDITION
RAPIDE

Connectez-vous sur notre site dédié :
cut2length.pinet-industrie.com/fr





PINET[®]
Hinges and hardware

• **Pinet LTD**

Filiale en Grande Bretagne
Site web : www.pinet-industrie.com/en
E-mail : contact@pinet.eu

• **Pinet Industrie**

9 rue de l'étang
PIA Paris Nord 2
BP 62036
95971 Roissy Charles de Gaulle CEDEX
Tél. : +33 (0)1 49 38 27 00
Site web : www.pinet-industrie.com/fr
E-mail : contact@pinet.eu

PINET[®]
Scharniere und Verschlüsse
für Industrieanwendungen

• **Pinet GmbH**

Filiale en Allemagne
Site web : www.pinet-industrie.com/de
E-mail : contact@pinet.eu



PINET[®]

La solution charnières et verrouillages

www.pinet-industrie.com/fr

